

Domaine d'emploi :

Relevage de toutes les eaux usées et eaux vannes domestiques avec système ICS (Intelligent Control System).

Exécution :

Poste de relevage simple ou double pour l'évacuation automatique des eaux usées domestiques et eaux vannes présentes au-dessous du niveau de reflux. Equipé de pompes de relevage Ama-Porter ICS à roue Vortex (F) ou roue Dilacératrice (S). Conforme à la norme CE-EN 12050-1.

Caractéristiques :

Q : jusqu'à 40 m³/h, (11 l/s).
 H : jusqu'à 21 m.
 T° : maxi : 40 °C. Temporairement 70°C (3 à 5 min.).

Section de passage de 45 à 60 mm.

Matériaux :

Cuve monobloc étanche en polyéthylène.
 Tuyauterie en PVC.

Fourniture :

Les cuves Evamatic-Box N 200 litres sont équipées de :

- Pour la fermeture : 1 couvercle Ø 630 mm
- Pour la ventilation et l'arrivée des eaux : 8 possibilités d'orifices de DN 50 à DN 150 mm à percer
- Pour l'évacuation : 1 orifice horizontal DN 50 ou DN 65 à percer. (Clapet de retenue intégré à la tuyauterie fournie).
- Pour le pompage : 1 groupe électropompe submersible avec système ICS en installation version transportable ou stationnaire avec étrier de guidage.
- Pour la vidange : 1 possibilité d'orifice de vidange DN 40 à percer.

Les cuves Evamatic-Box N 500 litres sont équipées de :

- Pour la fermeture : 1 couvercle Ø 630 mm.
- Pour la ventilation et l'arrivée des eaux : 12 possibilités d'orifices de DN 50 ou DN 150 mm à percer.
- Pour l'évacuation : 2 orifices d'évacuation DN 50 ou DN 65 à percer soit en position verticale, soit en position horizontale les tuyauteries fournies avec clapets de retenue intégrés offrent les 2 possibilités).
- Pour la vidange : 1 possibilité d'orifice de vidange DN 40 à percer.
- Pour le pompage : 2 groupes électropompes submersibles avec système ICS en version stationnaire avec étrier de guidage.
- Armoire de commande non fournie.

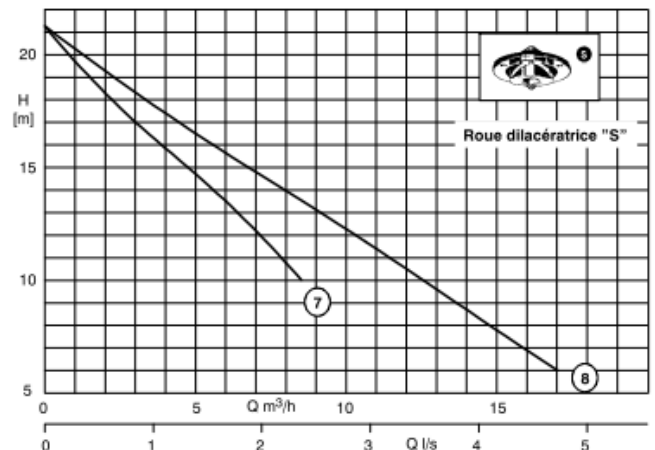
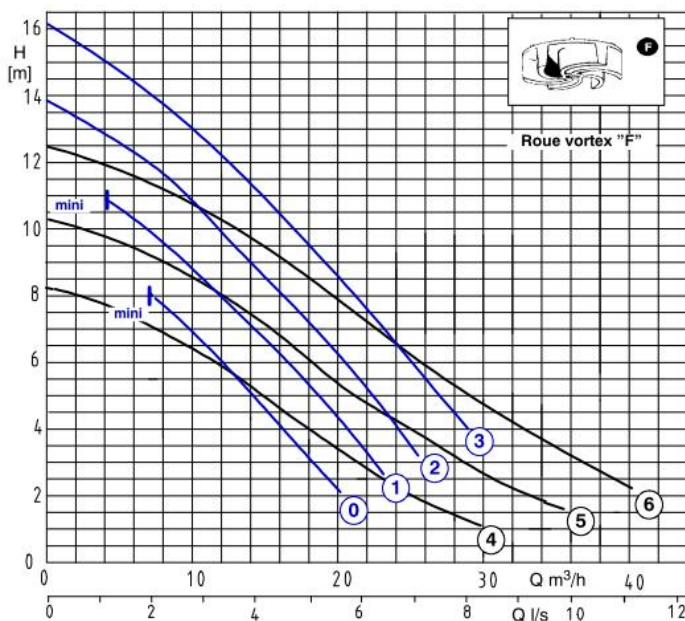


Evamatic-Box N 200 Litres



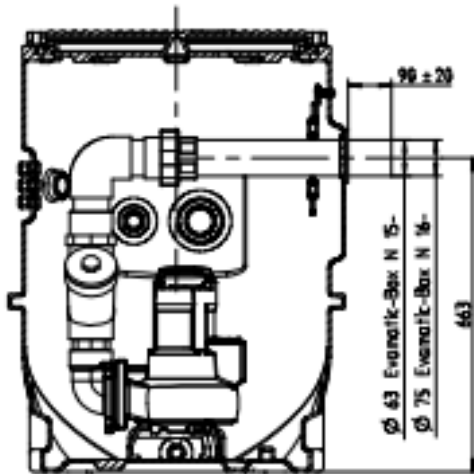
Evamatic-Box N 500 Litres

Caractéristiques hydrauliques - 2 900 1/min.

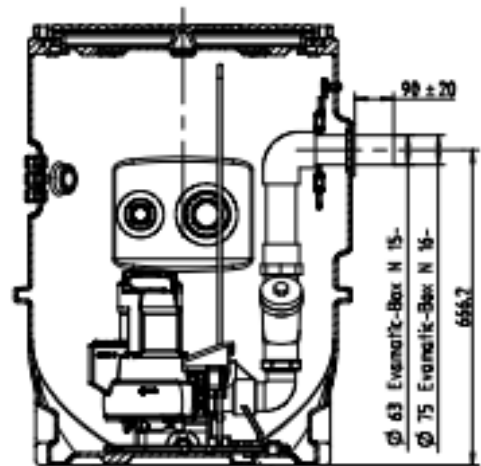


Dimensions

Evamatic-Box ICS N 200 litres 15.. DN 50 & 16.. DN 65

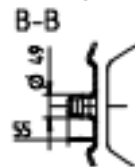
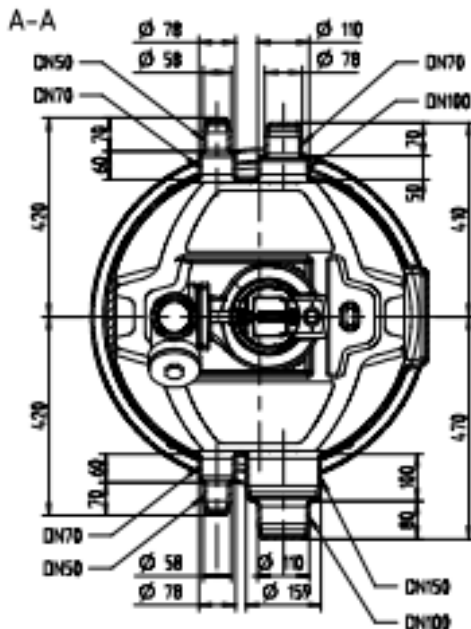
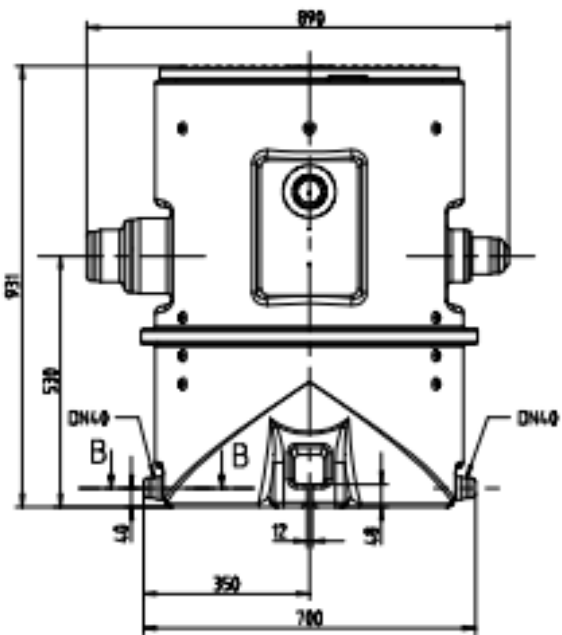
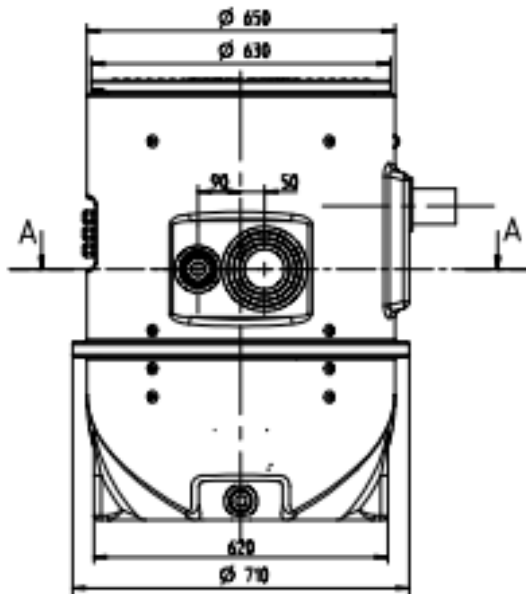


Installation transportable



Sortie horizontale tube PVC

Installation stationnaire



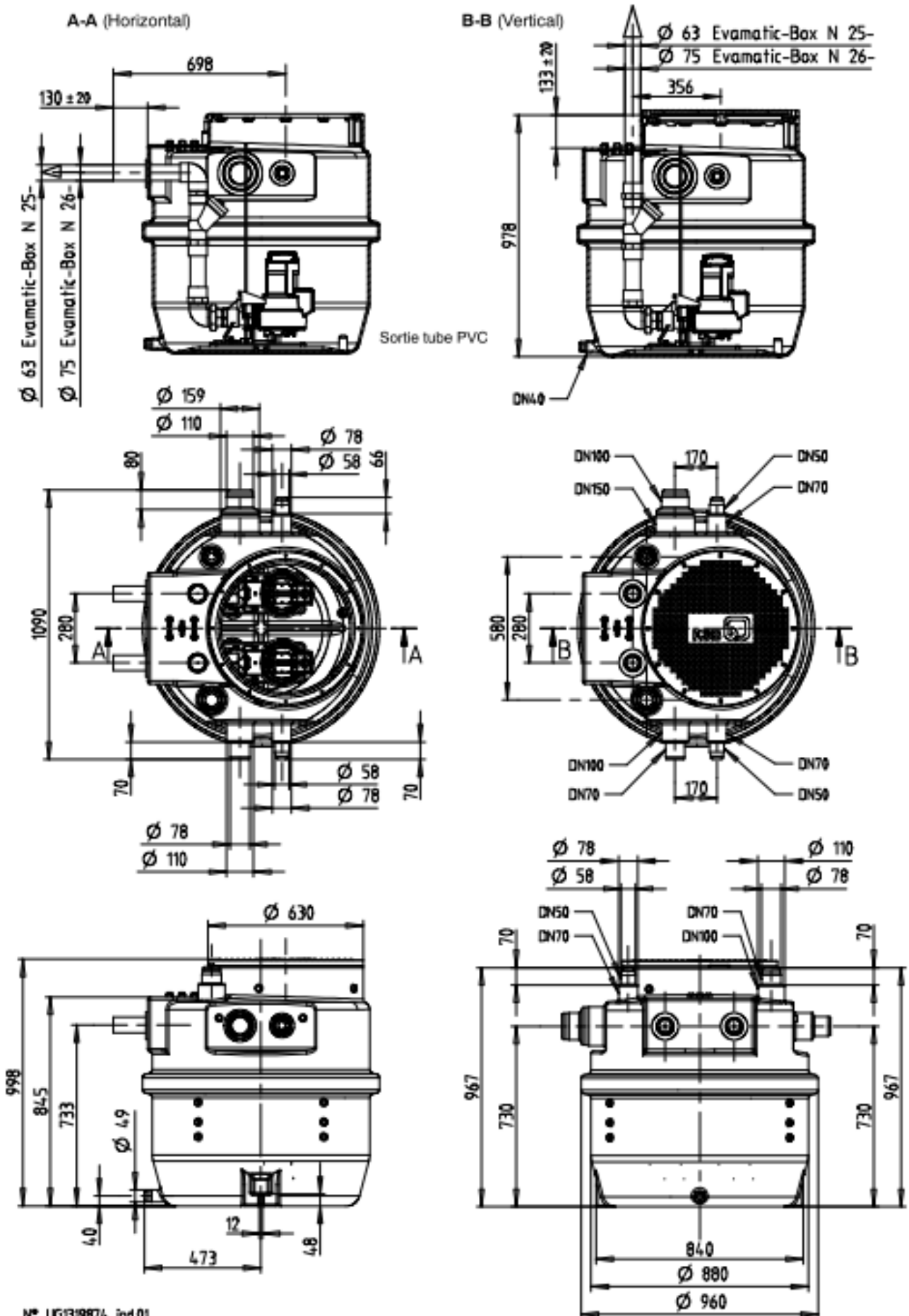
N° UG1320472 ind.01

Dimensions

Evamatic-Box ICS N 500 litres 25.. DN 50 & 26.. DN 65

A-A (Horizontal)

B-B (Vertical)



N° UG1319874 ind.01

Tarifs – Evamatic-Box N

| Taille | N° d'Ident. | Prix [EURO] | MG |
|------------------------------------|-------------|-------------|----|
| Evamatic-Box N - 200 litres | | | |
| 1500 IE-P | 39 023 412 | 1847,04 | U8 |
| 1501 IE-P | 39 023 413 | 1937,30 | U8 |
| 1502 IE-P | 39 023 414 | 2183,94 | U8 |
| 1503 IE-P | 39 023 415 | 2183,94 | U8 |
| 1601 IE-P | 39 023 416 | 2704,76 | U8 |
| 1602 IE-P | 39 023 417 | 2787,47 | U8 |
| 1603 IE-P | 39 023 418 | 2787,47 | U8 |
| 1500 IE-S | 39 023 420 | 2081,50 | U8 |
| 1501 IE-S | 39 023 421 | 2171,78 | U8 |
| 1502 IE-S | 39 023 422 | 2418,42 | U8 |
| 1503 IE-S | 39 023 423 | 2418,42 | U8 |
| 1601 IE-S | 39 023 424 | 2985,51 | U8 |
| 1602 IE-S | 39 023 425 | 3068,22 | U8 |
| 1603 IE-S | 39 023 426 | 3068,22 | U8 |
| 1545 IEB-P | 39 023 419 | 3021,29 | U8 |
| 1545 IEB-S | 39 023 427 | 3255,78 | U8 |
| Evamatic-Box N - 500 litres | | | |
| 2500 IE-S | 39 023 428 | 3940,78 | U8 |
| 2501 IE-S | 39 023 429 | 4121,25 | U8 |
| 2502 IE-S | 39 023 430 | 4611,54 | U8 |
| 2503 IE-S | 39 023 431 | 4611,54 | U8 |
| 2601 IE-S | 39 023 432 | 5391,11 | U8 |
| 2602 IE-S | 39 023 433 | 5556,51 | U8 |
| 2603 IE-S | 39 023 434 | 5556,51 | U8 |
| 2500 ID-S | 39 023 436 | 3940,78 | U8 |
| 2501 ID-S | 39 023 437 | 4121,25 | U8 |
| 2502 ID-S | 39 023 438 | 4611,54 | U8 |
| 2503 ID-S | 39 023 439 | 4888,30 | U8 |
| 2601 ID-S | 39 023 440 | 5391,11 | U8 |
| 2602 ID-S | 39 023 441 | 5556,51 | U8 |
| 2603 ID-S | 39 023 442 | 5776,10 | U8 |
| 2545 IEB-S | 39 023 435 | 6289,95 | U8 |
| 2545 ID-S | 39 023 443 | 5916,96 | U8 |

Caractéristiques Techniques

| Taille | Section de passage mm | P2 kW | Intensité A | Poids kg |
|----------------------------|-----------------------|-------|-------------|----------|
| Monophasé - 1~ 230V | | | | |
| 1500 IE-P | 45 | 0,55 | 5,0 | 54 |
| 1501 IE-P | 45 | 0,75 | 6,0 | 54 |
| 1502 IE-P | 45 | 1,10 | 8,2 | 54 |
| 1503 IE-P | 45 | 1,10 | 8,2 | 54 |
| 1601 IE-P | 60 | 0,75 | 6,0 | 64 |
| 1602 IE-P | 60 | 1,10 | 8,2 | 64 |
| 1603 IE-P | 60 | 1,10 | 8,2 | 64 |
| 1500 IE-S | 45 | 0,55 | 5,0 | 70 |
| 1501 IE-S | 45 | 0,75 | 6,0 | 70 |
| 1502 IE-S | 45 | 1,10 | 8,2 | 70 |
| 1503 IE-S | 45 | 1,10 | 8,2 | 70 |
| 1601 IE-S | 60 | 0,75 | 6,0 | 83 |
| 1602 IE-S | 60 | 1,10 | 8,2 | 83 |
| 1603 IE-S | 60 | 1,10 | 8,2 | 83 |
| 1545 IEB-P | - | 1,10 | 8,2 | 57 |
| 1545 IEB-S | - | 1,10 | 8,2 | 73 |
| 2500 IE-S | 45 | 0,55 | 5,0 | 110 |
| 2501 IE-S | 45 | 0,75 | 6,0 | 110 |
| 2502 IE-S | 45 | 1,10 | 8,2 | 110 |
| 2503 IE-S | 45 | 1,10 | 8,2 | 110 |
| 2601 IE-S | 60 | 0,75 | 6,0 | 122 |
| 2602 IE-S | 60 | 1,10 | 8,2 | 122 |
| 2603 IE-S | 60 | 1,10 | 8,2 | 122 |
| 2545 IEB-S | - | 1,10 | 8,2 | 117 |
| Triphasé - 3~ 400V | | | | |
| 2500 ID-S | 45 | 0,55 | 2,3 | 110 |
| 2501 ID-S | 45 | 0,75 | 2,8 | 110 |
| 2502 ID-S | 45 | 1,10 | 3,0 | 110 |
| 2503 ID-S | 45 | 1,50 | 3,5 | 110 |
| 2601 ID-S | 60 | 0,75 | 2,8 | 122 |
| 2602 ID-S | 60 | 1,10 | 3,0 | 122 |
| 2603 ID-S | 60 | 1,50 | 3,5 | 122 |
| 2545 ID-S | - | 1,50 | 3,5 | 114 |

Accessoires & Options :

| Désignation | Taille | Poids kg | N° d'Ident. | Prix [EURO] | MG |
|--|--------|----------|-------------|-------------|----|
| Pompe à main | | 12 | 00 520 485 | 212,07 | 24 |
| Rehausse de couvercle | 300 mm | 10 | 39 023 481 | 246,92 | U8 |
| Vanne fonte | DN 50 | 1,2 | 00 411 503 | 43,6 | 24 |
| Vanne fonte | DN 65 | 1,8 | 39 000 507 | 70,69 | 24 |
| Vanne PVC | DN 50 | 1,5 | 39 017 886 | 36,72 | 24 |
| Vanne PVC | DN 65 | 2 | 39 018 149 | 138,92 | 24 |
| Bornier IP 68 à fixer sur le couvercle pour le raccordement des pompes ou des flotteurs à l'intérieur de la cuve (1 bornier par câble) | | | | | |
| Pour pompes Ama-Porter F monophasée | | 0,15 | 39 023 444 | 24,42 | 73 |
| Pour pompes Ama-Porter S monophasée et toute les pompes Ama-Porter triphasée | | 0,15 | 39 023 445 | 32,73 | 73 |
| Pour les interrupteurs à flotteur alarme (Option) | | 0,15 | 39 023 444 | 24,42 | 73 |

| | | | | |
|-----------------------|-----|------------|--------|----|
| Coffret d'alarme AS 0 | 0,5 | 29 128 401 | 86,92 | 73 |
| Coffret d'alarme AS 2 | 0,5 | 29 128 422 | 249,65 | 73 |
| Coffret d'alarme AS 4 | 1,2 | 29 128 442 | 440,68 | 73 |
| Contacteur à flotteur | 1,5 | 39 023 446 | 44,63 | 73 |

Module d'affichage

| | |
|------------------|---|
| | <p>Module d'affichage monophasé, sans renvoi d'information. N° de code 39 019 940</p> <p>Tension 230 V, monophasé + terre. Fréquence 50/60 Hz. Intensité maxi 10 A Température -10 °C à +50 °C. Protection IP 43. Prise mâle/femelle normalisée CE.</p> <p>Dimensions : 105 x 60 x 90</p> <p>Signification des voyants</p> <ul style="list-style-type: none"> - A régime maxi : Blanc - Pompe sous tension : Jaune - Pompe en marche : Vert - Défaut P1 : Rouge - Défaut partenaire : Orange |
| | <p>Module d'affichage monophasé, sans renvoi d'information. N° de code 39 020 339 <i>(Valable uniquement pour l'Angleterre)</i></p> <p>Tension 230 V, monophasé + terre. Fréquence 50/60 Hz. Intensité maxi 10 A Température -10 °C à +50 °C. Protection IP 43. Prise mâle/femelle normalisée U.K.</p> <p>Dimensions : 105 x 60 x 90</p> <p>Signification des voyants</p> <ul style="list-style-type: none"> - A régime maxi : Blanc - Pompe sous tension : Jaune - Pompe en marche : Vert - Défaut P1 : Rouge - Défaut partenaire : Orange |
| | <p>Module d'affichage monophasé avec renvoi des informations. N° de code 39 020 214</p> <p>Tension 230 V, monophasé + terre. Fréquence 50/60 Hz. Intensité maxi 10 A. Température -10 °C à +50 °C. Protection IP 54.</p> <p>Dimensions : 166 x 90 x 56</p> <p>Signification des voyants</p> <ul style="list-style-type: none"> - A régime maxi : Blanc - Pompe sous tension : Jaune - Pompe en marche : Vert - Défaut P1 : Rouge - Défaut partenaire : Orange - Reset |
| | <p>Module d'affichage triphasé avec renvoi des informations. N° de code 39 019 941</p> <p>Tension 400 V, triphasé + terre. Fréquence 50/60 Hz. Intensité maxi 5 A. Température -10 °C à +50 °C. Protection IP 54.</p> <p>Dimensions : 166 x 90 x 56</p> <p>Signification des voyants</p> <ul style="list-style-type: none"> - A régime maxi : Blanc - Pompe sous tension : Jaune - Pompe en marche : Vert - Défaut P1 : Rouge - Défaut partenaire : Orange - Reset |
| <p>1 ~ 230 V</p> | <p>Module d'affichage monophasé avec renvoi des informations pour 2 pompes. N° de code 39 020 692</p> <p>Tension 230 V, monophasé + terre. Fréquence 50/60 Hz. Intensité maxi 10 A par pompe. Température -10 °C à +50 °C. Protection IP 54. Fusibles 10A intégrés Interrupteur Marche/Arrêt</p> <p>Dimensions : 185 x 147 x 77</p> <p>Signification des voyants</p> <ul style="list-style-type: none"> - A régime maxi : Blanc - Pompe 1/pompe 2 sous tension : Jaune - Pompe 1/pompe 2 en marche : Vert - Défaut P1 : Rouge - Défaut P2 : Rouge - Reset |
| <p>3 ~ 400 V</p> | <p>Module d'affichage triphasé avec renvoi des informations pour 2 pompes. N° de code 39 020 693</p> <p>Tension 400 V, triphasé + terre. Fréquence 50/60 Hz. Intensité maxi 5 A par pompe. Température -10 °C à +50 °C. Protection IP 54. Fusibles 6A intégrés Interrupteur Marche/Arrêt</p> <p>Dimensions : 185 x 147 x 77</p> <p>Signification des voyants</p> <ul style="list-style-type: none"> - A régime maxi : Blanc - Pompe 1/pompe 2 sous tension : Jaune - Pompe 1/pompe 2 en marche : Vert - Défaut P1 : Rouge - Défaut P2 : Rouge - Reset |

La sécurité anti-débordement doit être gérée par un système complémentaire (exemple AS0 + interrupteur à flotteur).

motralec

4 rue Lavoisier . ZA Lavoisier . 95223 HERBLAY CEDEX
Tel. : 01.39.97.65.10 / Fax. : 01.39.97.68.48
Demande de prix / e-mail : service-commercial@motralec.com

www.motralec.com