

### Domaine d'emploi :

Relevage de toutes les eaux usées et eaux vannes domestiques.

### Exécution :

Poste de relevage simple ou double pour l'évacuation automatique des eaux usées domestiques et eaux vannes présentes au-dessous du niveau de reflux. Equipé de pompes de relevage Ama-Porter à roue Vortex (F) ou roue Dilacératrice (S). Conforme à la norme CE-EN 12050-1.

### Caractéristiques :

Q : jusqu'à 40 m<sup>3</sup>/h, (11 l/s).  
 H : jusqu'à 21 m.  
 T° : maxi : 40 °C. Temporairement 70°C (3 à 5 min.).  
 Section de passage de 45 à 60 mm.

### Matériaux :

Cuve monobloc étanche en polyéthylène.  
 Tuyauterie en PVC.

### Fourniture :

Les cuves Evamatic-Box N 200 litres sont équipées de :

- Pour la fermeture : 1 couvercle Ø 630 mm
- Pour la ventilation et l'arrivée des eaux : 8 possibilités d'orifices de DN 50 à DN 150 mm à percer
- Pour l'évacuation : 1 orifice horizontal DN 50 ou DN 65 à percer. (Clapet de retenue intégré à la tuyauterie fournie).
- Pour le pompage : 1 groupe électropompe submersible équipé d'un interrupteur à flotteur, en installation version transportable ou stationnaire avec étrier de guidage.
- Pour la vidange : 1 possibilité d'orifice de vidange DN 40 à percer.

Les cuves Evamatic-Box N 500 litres sont équipées de :

- Pour la fermeture : 1 couvercle Ø 630 mm.
- Pour la ventilation et l'arrivée des eaux : 12 possibilités d'orifices de DN 50 ou DN 150 mm à percer.
- Pour l'évacuation : 2 orifices d'évacuation DN 50 ou DN 65 à percer soit en position verticale, soit en position horizontale les tuyauteries fournies avec clapets de retenue intégrés offrent les 2 possibilités).
- Pour la vidange : 1 possibilité d'orifice de vidange DN 40 à percer.
- Pour le pompage : 2 groupes électropompes submersibles en version stationnaire avec étrier de guidage.
- Armoire de commande non fournie.

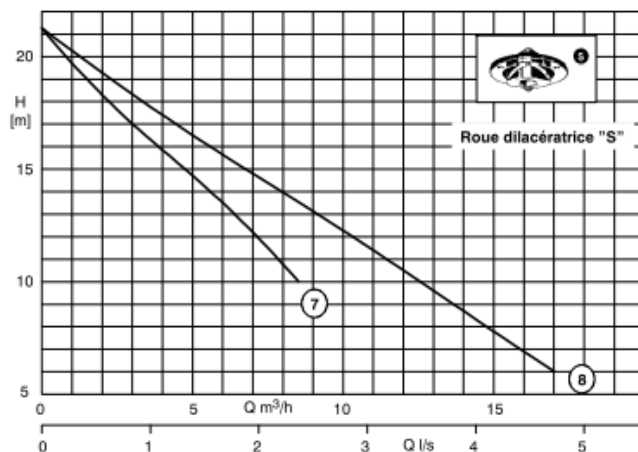
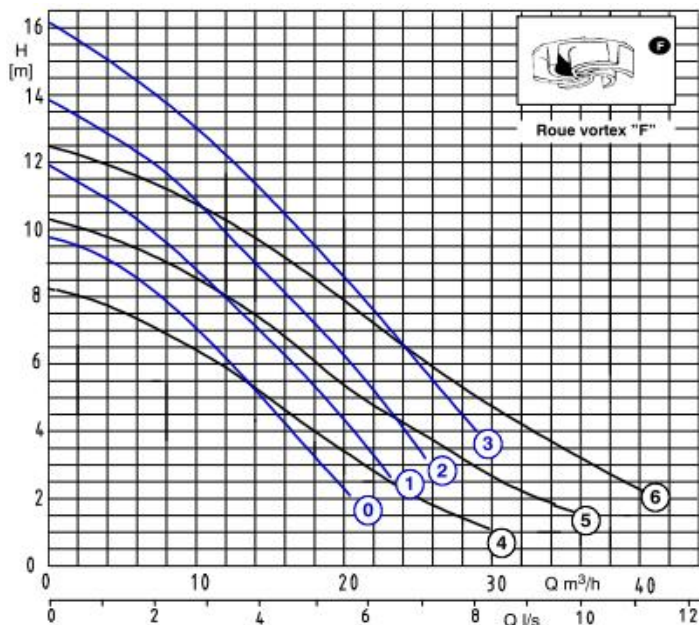


Evamatic-Box N 200 Litres



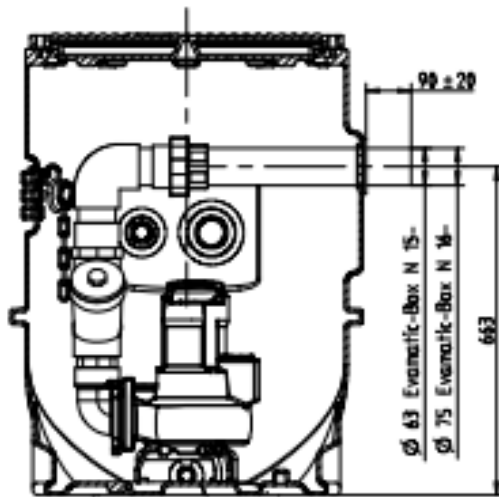
Evamatic-Box N 500 Litres

### Caractéristiques hydrauliques - 2 900 1/min.



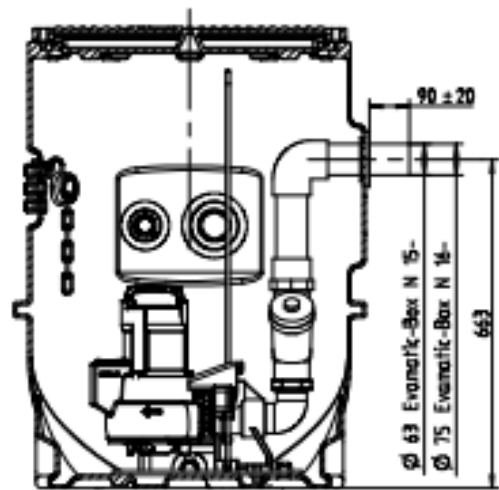
Dimensions

Evamatic-Box N 200 litres 15.. DN 50 & 16.. DN 65

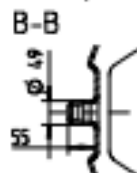
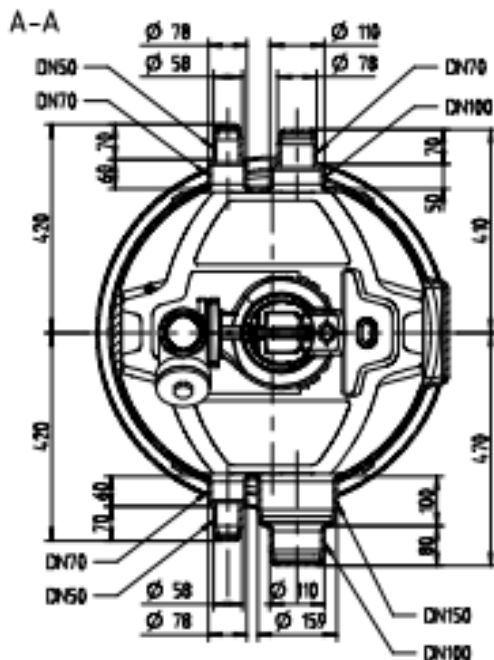
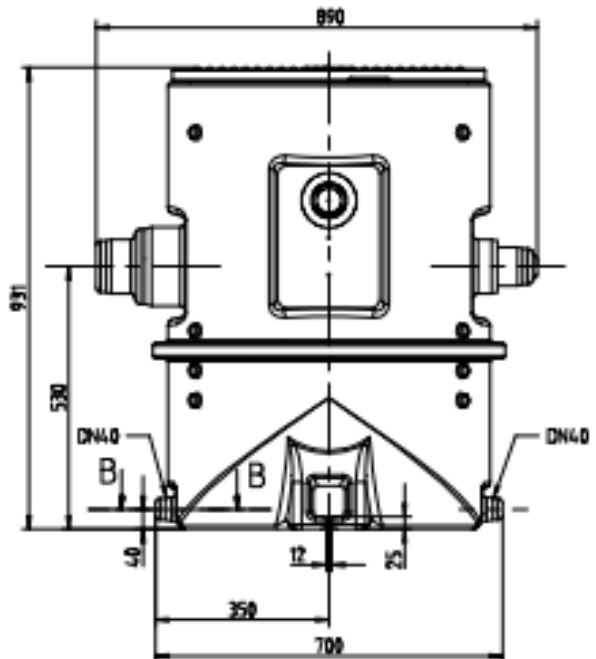
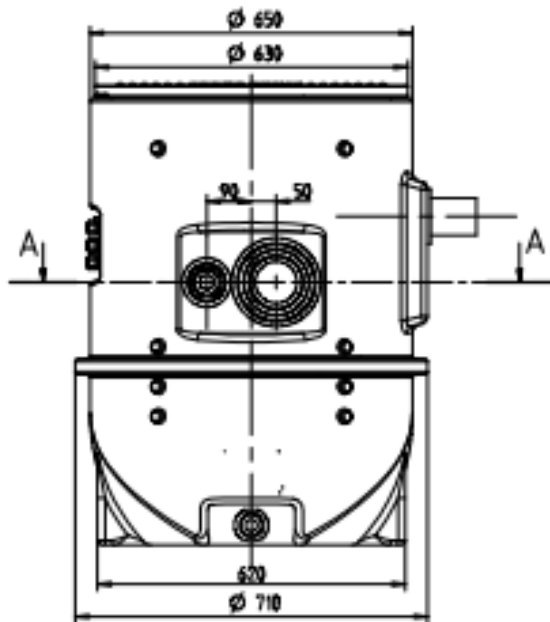


Installation transportable

Sortie horizontale tube PVC



Installation stationnaire

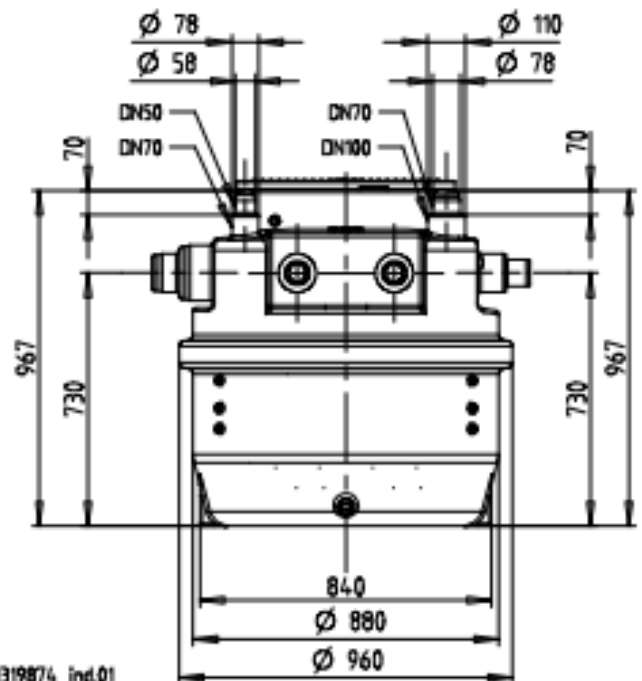
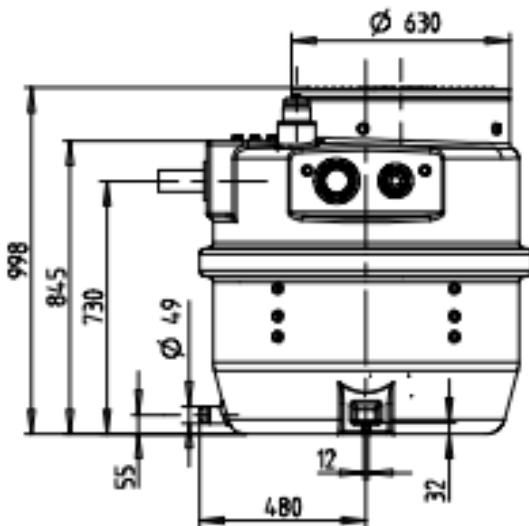
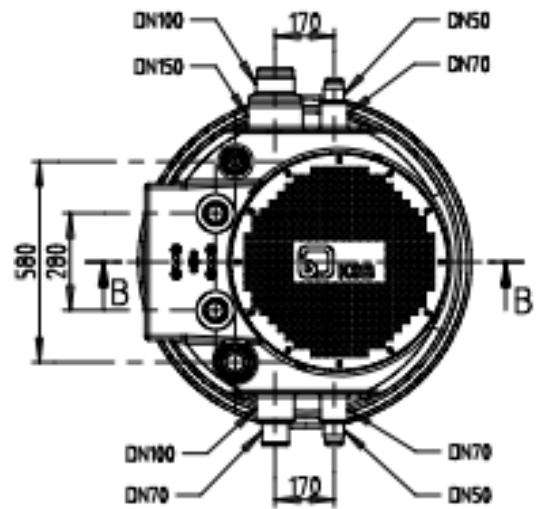
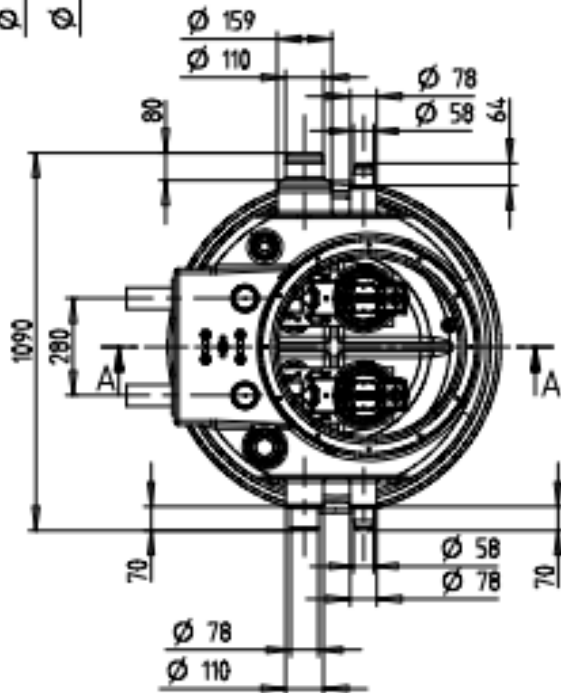
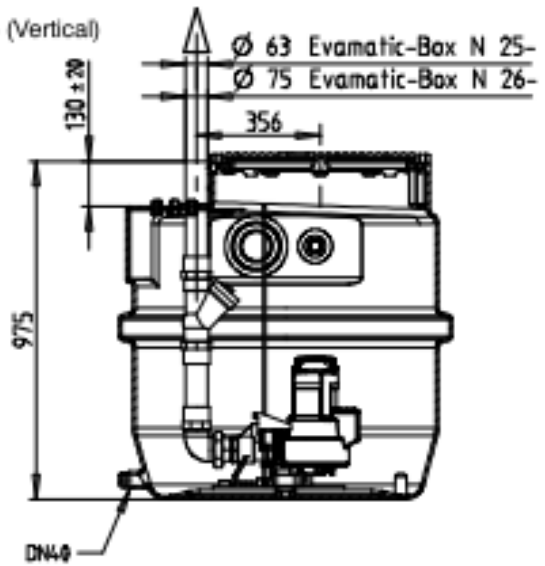
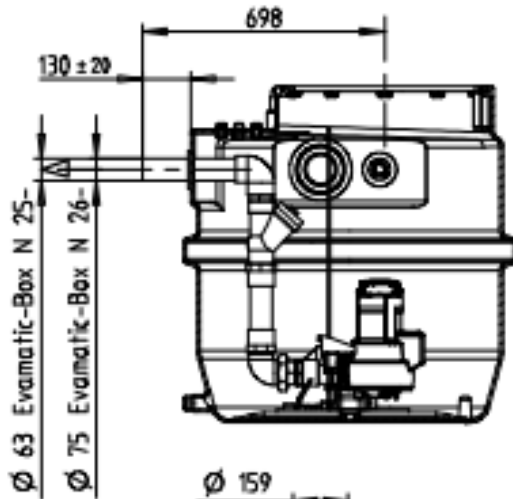


Dimensions

Evamatic-Box N 500 litres 25.. DN 50 & 26.. DN 65

A-A (Horizontal)

B-B (Vertical)



N° UG1319874 Ind.01

**Tarifs – Evamatic-Box N**

Taille	N° d'Ident.	Prix [EURO]	MG
<b>Evamatic-Box N - 200 litres</b>			
1500 E-P	39 023 380	1.331,21	U8
1501 E-P	39 023 381	1.421,45	U8
1502 E-P	39 023 382	1.668,08	U8
1503 E-P	39 023 383	1.668,08	U8
1601 E-P	39 023 384	2.187,39	U8
1602 E-P	39 023 385	2.271,61	U8
1603 E-P	39 023 386	2.271,61	U8
1500 E-S	39 023 388	1.565,68	U8
1501 E-S	39 023 389	1.655,92	U8
1502 E-S	39 023 390	1.902,56	U8
1503 E-S	39 023 391	1.902,56	U8
1601 E-S	39 023 392	2.468,15	U8
1602 E-S	39 023 393	2.552,36	U8
1603 E-S	39 023 394	2.552,36	U8
1545 EB-P	39 023 387	2.505,79	U8
1545 EB-S	39 023 395	2.740,27	U8

Taille	N° d'Ident.	Prix [EURO]	MG	
<b>Evamatic-Box N - 500 litres</b>				
2500 E-S	Cuve + Pompes	39 023 396	2.912,00	U8
	Coffret de commande	19 073 884	984,71	73
2501 E-S	Cuve + Pompes	39 023 397	3.092,50	U8
	Coffret de commande	19 073 884	984,71	73
2502 E-S	Cuve + Pompes	39 023 398	3.582,86	U8
	Coffret de commande	19 073 885	984,71	73
2503 E-S	Cuve + Pompes	39 023 399	3.582,86	U8
	Coffret de commande	19 073 885	984,71	73
2601 E-S	Cuve + Pompes	39 023 400	4.359,36	U8
	Coffret de commande	19 073 884	984,71	73
2602 E-S	Cuve + Pompes	39 023 401	4.524,81	U8
	Coffret de commande	19 073 885	984,71	73
2603 E-S	Cuve + Pompes	39 023 402	4.524,81	U8
	Coffret de commande	19 073 885	984,71	73
2500 D-S	Cuve + Pompes	39 023 404	2.912,00	U8
	Coffret de commande	19 073 888	984,71	73
2501 D-S	Cuve + Pompes	39 023 405	3.092,50	U8
	Coffret de commande	19 073 888	984,71	73
2502 D-S	Cuve + Pompes	39 023 406	3.582,86	U8
	Coffret de commande	19 073 888	984,71	73
2503 D-S	Cuve + Pompes	39 023 407	3.856,51	U8
	Coffret de commande	19 073 888	984,71	73
2601 D-S	Cuve + Pompes	39 023 408	4.359,36	U8
	Coffret de commande	19 073 888	984,71	73
2602 D-S	Cuve + Pompes	39 023 409	4.524,81	U8
	Coffret de commande	19 073 888	984,71	73
2603 D-S	Cuve + Pompes	39 023 410	4.744,39	U8
	Coffret de commande	19 073 888	984,71	73
2545 EB-S	Cuve + Pompes	39 023 403	5.261,25	U8
	Coffret de commande	19 073 888	984,71	73
2545 D-S	Cuve + Pompes	39 023 411	4.885,23	U8
	Coffret de commande	19 073 888	984,71	73

**Caractéristiques Techniques**

Taille	Section de passage mm	P2 kW	Intensité A	Poids kg
<b>Monophasé - 1~ 230V</b>				
1500 E-P	45	0,55	5,0	54
1501 E-P	45	0,75	6,0	54
1502 E-P	45	1,10	8,2	54
1503 E-P	45	1,10	8,2	54
1601 E-P	60	0,75	6,0	64
1602 E-P	60	1,10	8,2	64
1603 E-P	60	1,10	8,2	64

1500 E-S	45	0,55	5,0	70
1501 E-S	45	0,75	6,0	70
1502 E-S	45	1,10	8,2	70
1503 E-S	45	1,10	8,2	70
1601 E-S	60	0,75	6,0	83
1602 E-S	60	1,10	8,2	83
1603 E-S	60	1,10	8,2	83
1545 EB-P	-	1,10	8,2	57
1545 EB-S	-	1,10	8,2	73
2500 E-S	45	0,55	5,0	110
2501 E-S	45	0,75	6,0	110
2502 E-S	45	1,10	8,2	110

2503 E-S	45	1,10	8,2	110
2601 E-S	60	0,75	6,0	122
2602 E-S	60	1,10	8,2	122
2603 E-S	60	1,10	8,2	122
2545 EB-S	-	1,10	8,2	117

Triphasé - 3~ 400V				
2500 D-S	45	0,55	2,3	110
2501 D-S	45	0,75	2,8	110
2502 D-S	45	1,10	3,0	110
2503 D-S	45	1,50	3,5	110
2601 D-S	60	0,75	2,8	122
2602 D-S	60	1,10	3,0	122
2603 D-S	60	1,50	3,5	122
2545 D-S	-	1,50	3,5	114

### Accessoires & Options :

Désignation	Taille	Poids kg	N° d'Ident.	Prix [EURO]	MG
Pompe à main		12	00 520 485	212,07	24
Rehausse de couvercle	300 mm	10	39 023 481	246,92	U8
Vanne fonte	DN 50	1,2	00 411 503	43,6	24
Vanne fonte	DN 65	1,8	39 000 507	70,69	24
Vanne PVC	DN 50	1,5	39 017 886	36,72	24
Vanne PVC	DN 65	2	39 018 149	138,92	24
Bornier IP 68 à fixer sur le couvercle pour le raccordement des pompes ou des flotteurs à l'intérieur de la cuve (1 bornier par câble)					
Pour pompes Ama-Porter F monophasée		0,15	39 023 444	24,42	73
Pour pompes Ama-Porter S monophasée et toute les pompes Ama-Porter triphasée		0,15	39 023 445	32,73	73
Pour les interrupteurs à flotteur		0,15	39 023 444	24,42	73
Coffret d'alarme AS 0		0,5	29 128 401	86,92	73
Coffret d'alarme AS 2		0,5	29 128 422	249,65	73
Coffret d'alarme AS 4		1,2	29 128 442	440,68	73
Contacteur à flotteur		1,5	39 023 446	44,63	73