

# VISCOMAT 70



## 1 • CARACTÉRISTIQUES GÉNÉRALES

- Pompe volumétrique à palettes pour le transfert d'huiles lubrifiantes.  
Un régulateur permet d'adapter le fonctionnement de la pompe à la viscosité de l'huile et de régler la pression de 0 à 4 bars.

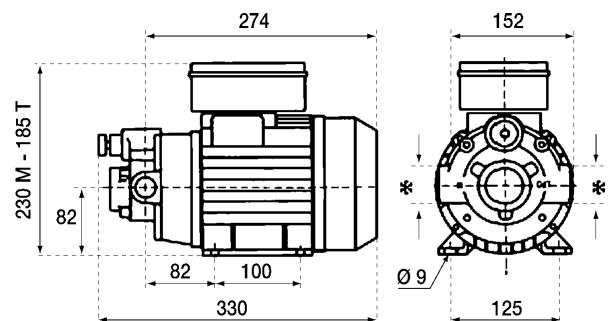
### Construction

- Corps de pompe en aluminium moulé sous pression.
- BY-PASS incorporé.
- Raccords Ø 3/4" F.
- Moteur asynchrone 50 Hz - MONO 230 V ou TRI 230/400 V autoventilé.
- Protection : IP 55.
- Rotor en acier fritté avec palettes en résine.  
Joint d'étanchéité sur arbre accessible côté pompe.
- Protection thermo-ampéremétrique et condensateur incorporé sur version monophasée.
- En triphasé, protection à prévoir par l'utilisateur.
- Câble d'alimentation + prise.

Prestations	VISCOMAT 70 MONO	VISCOMAT 70 TRI
Code JETLY	090100	090105
Débit (l/m)	25	25
Pression (bar)	6	6
Intensité (A)	4,6	3,8 / 2,2
Version	230 V 50 Hz	400 V 50 Hz
Tours/minute	1450	1450
Puissance (Watt)	750 W	750 W
Poids (kg)	14,1	14,1
Colisage (mm)	350 x 200 x 280	350 x 200 x 280

## 2 • CARACTÉRISTIQUES TECHNIQUES

- Fonctionnement continu et silencieux (< 70 dB).
- Possibilité de fonctionnement avec refoulement fermé grâce au BY-PASS incorporé.
- Structure compacte.



**JETLY**



DISTRIBUÉ PAR

**motralec**

Pompe volumétrique Jetly  
Pompe de surpression Jetly

4 rue Lavoisier . ZA Lavoisier . 95223 HERBLAY CEDEX  
Tel. : 01.39.97.65.10 / Fax. : 01.39.97.68.48  
Demande de prix / e-mail : service-commercial@motralec.com  
[www.motralec.com](http://www.motralec.com)