

TOLÉDO 75 MONO

Groupe complet de filtration pour piscines

Débit 8 à 11 m³/h.

1 • CARACTÉRISTIQUES GÉNÉRALES

Ensemble complet et compact de filtration pour piscines composé de :
Un filtre à sable Ø 520 avec plateforme pour la fixation de la pompe,
Une vanne multivoies 6 positions 1" 1/2,
Une pompe de piscine.

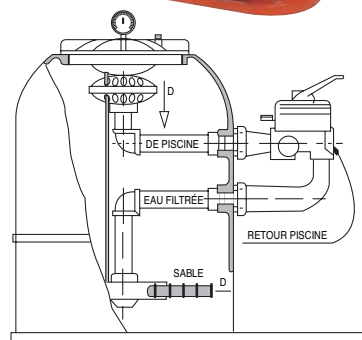
1 - Un filtre à sable Ø 520 avec plateforme pour la fixation de la pompe

caractéristiques :

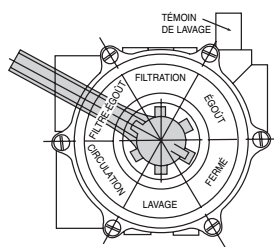
- Surface de filtration : 0,2 m².
- Débit maxi : 8/11 m³/h .
- Pression de service : 0,5 - 2 bars (lecture par manomètre).
- Charge de sable : 100 kg environ.

Prévoir un chargement à double granulométrie :

- Graviers de 3 à 5 mm à installer en bas du filtre jusqu'au niveau des crépines comprises. Cette couche facilite le décolmatage et évite la prise en masse au niveau des crépines.
- Sable fin calibré 0,4 à 0,8 mm (à répartir sur les graviers) assurant une finesse de filtration optimale.



2 - Une vanne multivoies 6 positions 1" 1/2

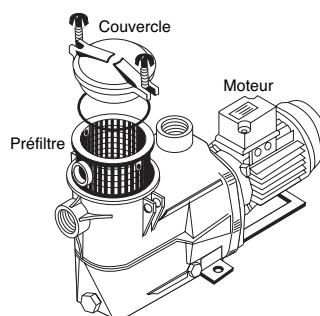


Elle assure les fonctions suivantes :

- Filtration.
- Vidange à l'égoût.
- Fermeture.
- Lavage sable.
- Circulation de l'eau de piscine, sans passer par le filtre.
- Lavage et rinçage des canalisations.

Avec kits de raccords pompe-vanne-filtre.

3 - Une pompe de piscine



Type ONDINA OK 75 M.

Plage d'utilisation :

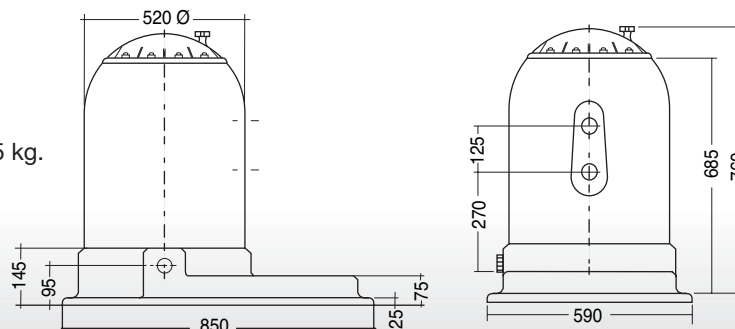
- Température du liquide : de 0 °C à + 35 °C.
- Température ambiante maximum : + 40 °C.
- Pression maximum de service : 2 bars.
- Installation fixe en position horizontale.

2 • CARACTÉRISTIQUES TECHNIQUES

| Type POMPE | Code TOLEDO | Volume maxi piscine* | Caractéristiques électriques | | | | Caractéristiques hydrauliques (v = 2800 tr/min) | | | | | | | |
|----------------|-------------|----------------------|------------------------------|--------------------|-----------|----------------|---|--------------------------|------|----|----|----|-----|----|
| | | | P Nominale kW | Tensions V (50 HZ) | Ampères A | Aspiration Ø F | Refolement Ø F | H (m) | | | | | | |
| ONDINA OK 75 M | 115075 | 60 m ³ | 0,55 | 1-230 | 3,8 | 1" 1/2 | 1" 1/2 | Débit Qm ³ /h | 4 | 6 | 8 | 10 | 12 | 14 |
| | | | | | | | | | 14,5 | 13 | 12 | 10 | 7,5 | 3 |

* Dans des conditions moyennes d'installation et d'utilisation.

Poids de l'ensemble (filtre + vanne + pompe) = 35 kg.



JETLY

DISTRIBUÉ PAR

motralec

4 rue Lavoisier . ZA Lavoisier . 95223 HERBLAY CEDEX

Tel. : 01.39.97.65.10 / Fax. : 01.39.97.68.48

Demande de prix / e-mail : service-commercial@motralec.com

www.motralec.com