

SÉMISOM SÉRIE 80

Pour eaux usées et chargées

Passage : Ø 74 mm.



1 • CARACTÉRISTIQUES GÉNÉRALES

- **Pompes à roue vortex** : adaptées à l'évacuation des eaux usées et chargées d'équipements collectifs (hôtels, grands ensembles, casernes, hôpitaux, campings, stations service, etc.) pour le drainage des eaux pluviales et la vidange de grands réservoirs.

Les SÉMISOM SÉRIE 80 permettent de pomper des liquides chargés pouvant contenir des corps solides en suspension jusqu'à 74 mm de diamètre.

Compte tenu de l'importance des débits traités par ces pompes, un clapet de retenue à boule est nécessaire sur la conduite de refoulement.

- Couvercle moteur, corps de pompe et roue en fonte.
- Tirants, manette, boulonnerie, enveloppe moteur et arbre moteur en acier inox.
- Double garniture mécanique en carbure de silice/céramique côté pompe et graphite/céramique côté moteur.
- Moteur asynchrone à bain de liquide réfrigérant avec rotor en court-circuit monté sur roulements à billes.
- Ipsotherm pour contrôle de l'échauffement du bobinage.
- Sonde de détection d'eau dans l'huile pour contrôle d'étanchéité de la garniture mécanique.
- Type 1504/80 TRI 400 V/50 Hz avec moteur 4 pôles, 1 400 tours/minute.
- Types 1055, 1200, 1675, 2100/80 TRI 400 V/50 Hz avec moteur 2 pôles 2 800 tours/minute.
- Equipées d'un câble de 10 mètres.

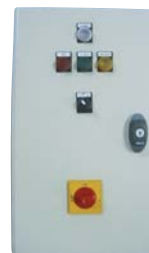
Conformes aux directives communautaires **CE**.

Limites d'utilisation

- Niveau minimum d'aspiration : 275 mm.
- Température maximum du liquide pompé : 45 °C.
- Hauteur maximum d'immersion : 20 mètres.
- Nombre maximum de démarrages horaires : 15, également répartis dans l'heure (prévoir un puisard d'une dimension suffisante pour rester dans cette limite).

Automatisation

- Pour la protection et la commande des SÉMISOM 80, utiliser les armoires A1S80 et A2S80 pour 1 ou 2 pompes associées à des régulateurs de niveau et d'alarme.



A1S80

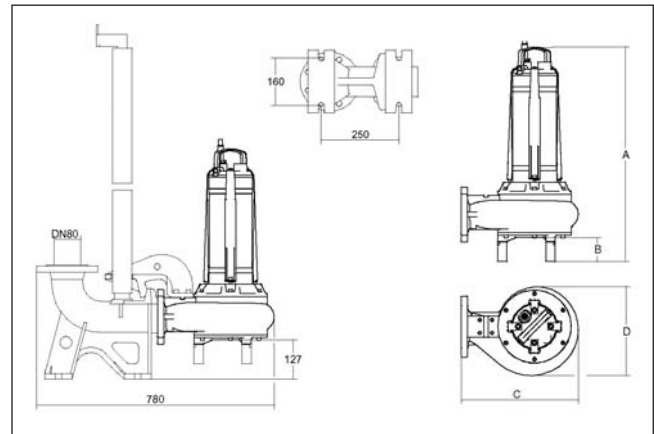
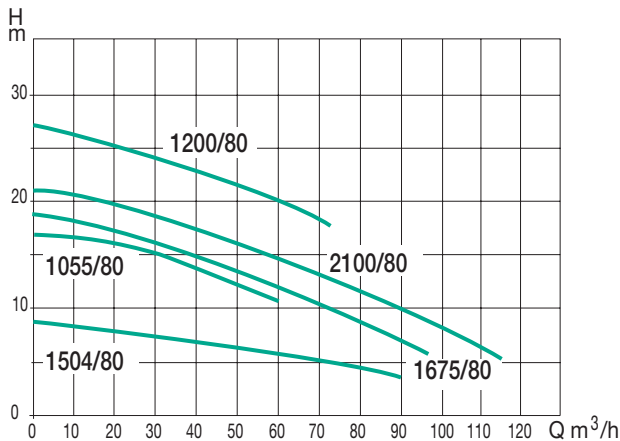


A2S80

Pompes de relevage Jetly chez Motralec

2 • CARACTÉRISTIQUES TECHNIQUES

Type	Code	Caractéristiques électriques				Caractéristiques hydrauliques (v = 2800 tr/min)												
		Alimentation 50 Hz	Puissance CV	kW	Ampères A	Q												
					H (m)	0	12	24	30	36	48	60	72	78	90	96	108	114
SÉMISOM 1055/80 T	132805	3 x 400 V ~	5,5	4		9,2	17	16,5	15,9	15,5	15,1	13,7	11,4					
SÉMISOM 1200/80 T	132865	3 x 400 V ~	10	7,5	16,4	27	25,7	24,4	23,8	23,2	22	20,4	18					
SÉMISOM 1675/80 T	132845	3 x 400 V ~	7,5	5,5	12	19	18,3	17,6	17,2	16,8	15,6	13,7	11,1	9,9	8,1	7,4		
SÉMISOM 2100/80 T	132885	3 x 400 V ~	10	7,5	16,2	21	20,1	19	18,5	18	16,8	15	12,7	11,6	9,6	8,7	6,7	5,7
SÉMISOM 1504/80 T (1400 tr/min)	132895	3 x 400 V ~	3,5	2,6	8,15	9,3	8,7	8,2	7,9	7,6	7	6,3	5,4	5	3,9			



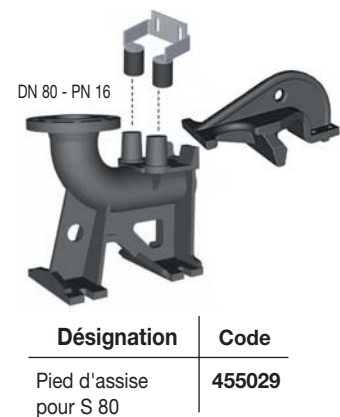
Encombrements (mm)

Type	A	B	C	D	Poids kg
SÉMISOM 1055/80 T	703	78	383	295	65,5
SÉMISOM 1200/80 T	758	78	383	295	71,0
SÉMISOM 1675/80 T	733	78	383	295	69,0
SÉMISOM 2100/80 T	758	78	383	295	71,0
SÉMISOM 1504/80 T	758	78	383	295	71,0

3 • ACCESSOIRES



Désignation	Code
Griffe accroche seule S 80	455028
Pour montage sur pied d'assise existant	
Bride refoulement S 80	455035
Pour installation sans pied d'assise	



Désignation	Code
Pied d'assise pour S 80	455029

JETLY

Pompes de relevage Jetly

DISTRIBUÉ PAR
motrallec

4 rue Lavoisier . ZA Lavoisier . 95223 HERBLAY CEDEX
Tel. : 01.39.97.65.10 / Fax. : 01.39.97.68.48
Demande de prix / e-mail : service-commercial@motrallec.com
www.motrallec.com