

SEMISOM

Série 50

Pour eaux usées et chargées



1 ● CARACTÉRISTIQUES GÉNÉRALES

- **Pompes à roue vortex** : adaptées à l'évacuation des eaux usées pour petits ensembles collectifs, pour le relevage des eaux de fosses septiques, pour le drainage des eaux pluviales et la vidange de grands réservoirs.
- **Pompes à roue bi-canal** : elles sont utilisées lorsque des hauteurs manométriques plus importantes que celles données par les pompes à roue VORTEX sont nécessaires. (Utilisation déconseillée lorsque le liquide pompé contient des matières fibreuses pouvant bloquer la roue. Dans ce cas prévoir une pompe avec triturateur ou un panier de dégrillage).

Les SEMISOM SÉRIE 50 permettent de pomper des liquides chargés pouvant contenir des corps solides en suspension jusqu'à 50 mm de diamètre.

Compte-tenu de l'importance de leur débit, prévoir sur la conduite de refoulement, un clapet de retenue à boule.

- Couvercle moteur, corps de pompe et roue en fonte.
- Enveloppe moteur en acier traité de forte épaisseur.
- Tirants, manette, boulonnerie et arbre moteur en acier inox.
- Double système d'étanchéité entre la partie pompe et la partie moteur par garniture mécanique et joint à lèvre.
- Moteur asynchrone, à bain de liquide réfrigérant avec rotor en court-circuit monté sur roulements à billes.
- Versions monophasées équipées d'un coffret de démarrage avec contacteur de puissance, condensateur et thermique de protection à réarmement manuel.
- Mono 220/240 V~ et Tri 380/415 V~ - 50 Hz - 2800 tours/minute.
- Isolation classe F - Protection IP 68.
- Modèles 500/50 et 800/50 équipés d'une roue VORTEX.
- Modèles 900/50 et 1000/50 équipés d'une roue BI-CANAL.
- Longueur de câble : 10 mètres.

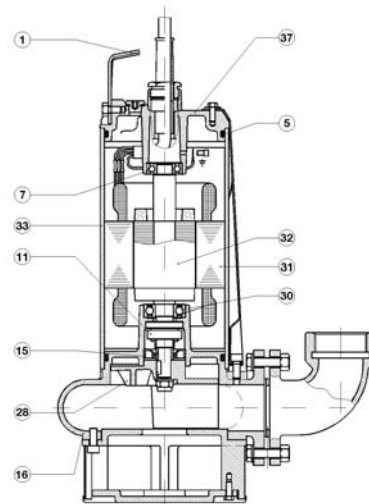
Conformes aux directives communautaires **CE**.

Caractéristiques hydrauliques selon norme ISO 2548 Classe C.

Automatisation

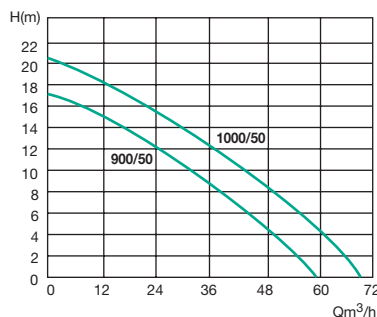
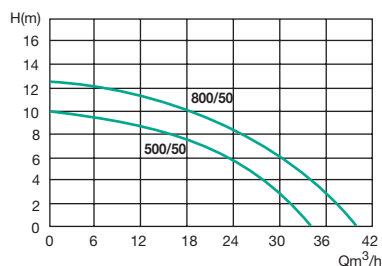
- En monophasé, il est possible de brancher directement dans le coffret de démarrage fourni avec la pompe, un interrupteur ou un contacteur de niveau. Pour deux pompes, utiliser un PROTEC 4 + RF ou COGITUM associé à des interrupteurs de niveau et d'alarme.
- En triphasé, utiliser impérativement pour une pompe, soit un démarreur direct avec relais thermique correctement calibré, soit un coffret PROTEC 2 RELEVAGE et pour deux pompes, un coffret PROTEC 4 + RF ou COGITUM sur lesquels seront branchés les interrupteurs ou contacteurs de niveau et d'alarme.
- Température maximum du liquide pompé : 50 °C.
- Nombre maximum de démarrages horaires : 20, également répartis dans l'heure. (Prévoir un puisard d'une dimension suffisante pour rester dans cette limite.)
- **NE PAS FAIRE FONCTIONNER LA POMPE À SEC.**

N°	COMPOSANT	MATÉRIAU
16	Corps de pompe	Fonte
28	Roue	Fonte
32	Arbre + rotor	Inox + rotor
11	Garniture mécanique	Carbone / Céramique
15	Joint à lèvres	Caoutchouc NBR
5	O-ring	Caoutchouc NBR
30	Roulement 6204 Z	Acier
7	Roulement 6203	Acier
33	Enveloppe moteur	Acier
31	Stator bobiné	-
37	Palier moteur supérieur	Fonte
1	Poignée	Inox



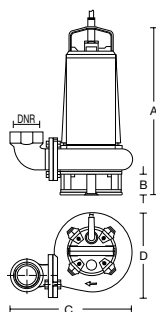
2 • CARACTÉRISTIQUES TECHNIQUES

Type	Code	Caractéristiques électriques					Caractéristiques hydrauliques (v = 2800 tr/min)											
		Alimentation 50 Hz	Puissance CV	kW	Ampères A	Condensateur µF 450 Vc	Q m³/h	6	12	18	24	30	36	42	48	54		
SEMISOM VORTEX							H (m)											
500/50 Mono	132100	220 - 240 V ~	1,5	1,1	8	40		9,5	8,5	7,5	6	3						
500/50 Tri	132105	380 - 415 V ~	1,5	1,1	2,6	-		12	11	10	8,5	6						
800/50 Mono	132110	220 - 240 V ~	2	1,5	10	45												
800/50 Tri	132115	380 - 415 V ~	2	1,5	3,3	-												
SEMISOM ROUE BI-CANAL																		
900/50 Mono	132120	220 - 240 V ~	2	1,5	10	45	16	15	13,5	12	10	8,5	6	4,5				
900/50 Tri	132125	380 - 415 V ~	2	1,5	3,3	-												
1000/50 Tri	132135	380 - 415 V ~	3	2,2	4,8	-	19,5	18	17	16	14	12	10,5	8	6			



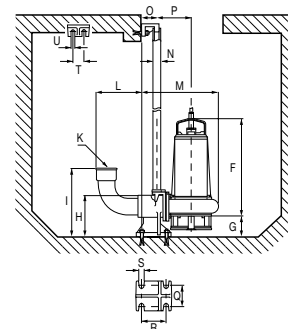
Pompe seule

TYPE	A	B	C	D	DNR	Poids kg
500/50 M	518	70	354	254	2"	34,0
500/50 T	508	70	354	254	2"	31,5
800/50 M	543	70	362	254	2" 1/2	36,8
800/50 T	508	70	362	254	2" 1/2	31,8
900/50 M	543	70	362	254	2" 1/2	37,4
900/50 T	508	70	362	254	2" 1/2	32,4
1000/50 T	543	70	362	254	2" 1/2	37,4



OPTION : Pompe avec système de relevage (pied d'assise, coude et brides de raccordement pompe)

TYPE	F	G	H	I	K	L	M	N	O	P	Q	R	S	T	U
500/50 T	438	96	190	320	2" 1/2	200	345	1" 1/4	70	166	110	110	15	50	13
800/50 T 900/50 T	438	96	190	320	2" 1/2	200	345	1" 1/4	70	166	110	110	15	50	13
500/50 M	447	96	190	320	2" 1/2	200	345	1" 1/4	70	166	110	110	15	50	13
800/50 M 900/50 M	473	96	190	320	2" 1/2	200	345	1" 1/4	70	166	110	110	15	50	13
1000/50 T	473	96	190	320	2" 1/2	200	345	1" 1/4	70	166	110	110	15	50	13



JETLY

Pompes de relevage Jetly

DISTRIBUÉ PAR

motralec

4 rue Lavoisier . ZA Lavoisier . 95223 HERBLAY CEDEX

Tel. : 01.39.97.65.10 / Fax. : 01.39.97.68.48

Demande de prix / e-mail : service-commercial@motralec.com

www.motralec.com