

ROBINETS A FLOTTEUR

1 ● CARACTÉRISTIQUES GÉNÉRALES

- Le robinet à flotteur s'utilise sur des réseaux d'adduction et de distribution d'eau.
- Il assure le remplissage automatique d'une réserve d'eau (bâche, château d'eau, réservoir, bassin, etc.).
- Il peut fonctionner aussi bien en présence de basses que de hautes pressions, grâce à un compensateur de pression réglable qui, suivant la pression de l'eau, augmente la poussée de compensation.
- Il dispose d'un système qui évite en phase de fermeture la formation de coups de bélier et de vibrations.

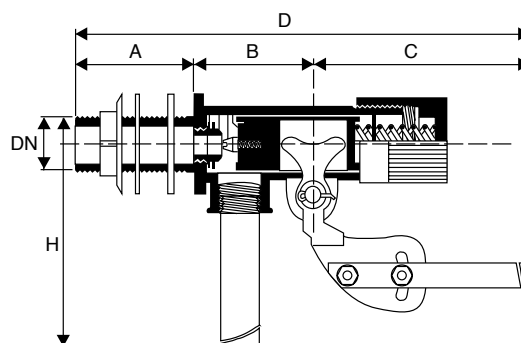
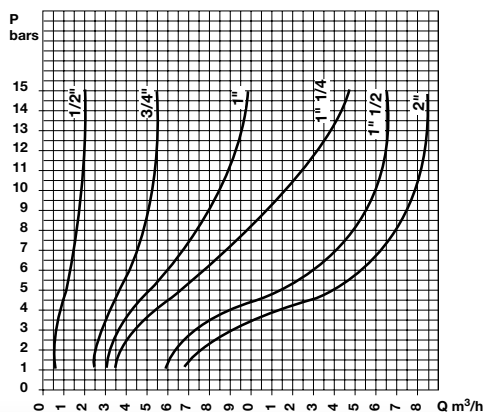


2 ● CARACTÉRISTIQUES TECHNIQUES

- Eau, liquides compatibles.
- Pression maxi : 16 bars à 20 °C.
- Température (limitée à la tenue du flotteur) : 40 °C.
- Corps en laiton.
- Pointeau et siège en inox
- Joint EPDM.
- Flotteur en polyéthylène.

Type	Code	Pression bar	Débit maxi (m ³ /h)	DN	A mm	B mm	C mm	D mm	H mm	Ø flotteur	Poids kg
RF 1/2"	451002	8	1,5	1/2"	34	27	285	346	230	100	0,365
RF 3/4"	451003	8	5	3/4"	42	53	508	603	450	150	1,160
RF 1"	451004	8	7,5	1"	50	53	508	611	450	180	1,360
RF 1" 1/4	451005	8	10	1" 1/4	50	58	510	618	455	220	1,910
RF 1" 1/2	451006	8	15	1" 1/2	54	60	630	744	550	220	2,650
RF 2"	451007	8	17	2"	70	77	631	778	570	300	5,375

Débits admissibles / DN et pression



JETLY

jetly
Ma préférence

DISTRIBUÉ PAR
motralec

4 rue Lavoisier . ZA Lavoisier . 95223 HERBLAY CEDEX
Tel. : 01.39.97.65.10 / Fax. : 01.39.97.68.48
Demande de prix / e-mail : service-commercial@motralec.com
www.motralec.com