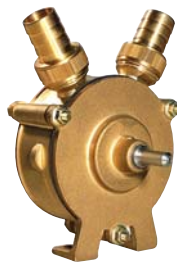


Pompes de transfert

à rotation réversible, auto-amorçantes,
pour eau douce et salée
et certains liquides alimentaires



BE - M 20 à 50



DRILL 20



MARINA 20 (12 - 24 V)

1 • CARACTÉRISTIQUES GÉNÉRALES


- Pompes particulièrement adaptées pour le transvasement du vin, lait pour élevage, vinaigre, eau douce et salée, certains jus de fruits, etc. dont la viscosité est inférieure à 4° ENGLER ou 30° CENTISTOKES.

ATTENTION : convient pour fuel et gas-oil, mais USAGE ABSOLUMENT INTERDIT pour ACIDES CONCENTRÉS, ESSENCES, SOLVANTS, (DANGER D'EXPLOSION et/ou D'INCENDIE).

Pompe

- Corps de pompe, turbine et couvercle diffuseur en laiton (UNS ASTM C. 377).

Moteur


- Les pièces importantes sont aux normes .
- Commutateur pour inversion du sens de rotation du moteur.
- Arbre moteur en acier inox AISI 304.
- Câble d'alimentation avec fiche Schüko.

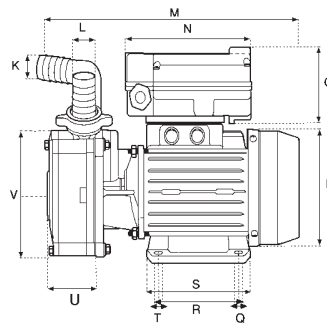
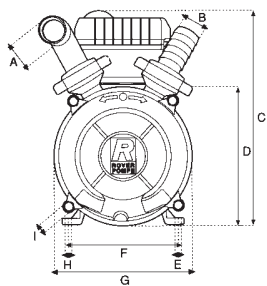
- Roulements à billes graissés à vie.
- Prévus pour service continu.
- Indice de protection : IP 44.
- Bobinage classe B.
- Condensateur permanent.
- Voltages : Mono 220 - 240 V - 50 Hz.
12 ou 24 V C.C. sur type MARINA 20.
- **Livrées avec manette (sauf BE 50 et DRILL).**

2 • CARACTÉRISTIQUES TECHNIQUES

- Plage d'utilisation : de 8 à 200 litres/minute jusqu'à 20 m de C.E.
- Pour liquides propres ne renfermant qu'une faible quantité de particules non abrasives en suspension (0,2 à 0,5 % maxi).
- Température maxi du liquide pompé : + 35 °C.
- Pression maxi de service : 4 bars.
- Température ambiante : de + 4 °C à + 40 °C.
- Excellente auto-amorçante jusqu'à 6 m de profondeur (ou 40 m à l'horizontal).
- Marche à sec : maxi 30 secondes.
- Niveau sonore : 73 dB. (A).

2 ● CARACTÉRISTIQUES TECHNIQUES (suite)

Type	Code	Caractéristiques électriques			Tours minutes	Caractéristiques hydrauliques									
		P NOM kW	TENSIONS V (50 Hz)	AMP. A		Hauteur manométrique totale en m C.E.									
						2	4	6	8	12	14	18	20	24	
BE - M 20	093020	0,34	1~230	1,5	2850	Débit Q en litres par minute	27	24	22	19	14	12	6	4	-
BE - M 25	093025	0,71	1~230	3,3	2850		40	34	28	22	12	5	-	-	-
BE - M 30	093030	0,8	1~230	3,7	1450		76	74	70	64	40	24	-	-	-
BE - T 30	093035	0,8	3~400	1,5	1450		116	110	100	96	74	64	36	24	-
BE - M 40	093040	0,95	1~230	4	1450										
BE - T 40	093045	1	3~400	3	1450		202	195	180	168	134	112	95	80	45
BE - M 50	093050	2,1	1~230	11	1450										
BE - T 50	093055	1,9	3~400	5,1	1450		27	24	21	18	12	9	3	-	-
MARINA 20 - 12 V	093070	0,35	12 V.c.c.	25	2500										
MARINA 20 - 24 V	093080	0,35	24 V.c.c.	13	2500				A 1500 tours/minute			A 3000 tours/minute			
DRILL 20 pour perçuseuse	093100		Puissance absorbée		200 W					350 W					
			Débit maxi		12 l/min					25 l/min					
		HMT maxi		9 m de C.E.					25 m de C.E.						
		Hauteur aspiration		2 m					6 m						
		Ø aspiration		20 mm					20 mm						
		Ø refoulement		20 mm					20 mm						
		Poids		1,25 kg					1,25 kg						



Type	Ø Orifices		C	D	E	F	G	H	I	K	L	M	N	O	P	Q	R	S	T	U	V	Poids kg
	ASP. mm	REF. mm																				
BE - M 20	20	20	192	107	6,5	98	85	6,5	M 5	20	20	230	130	65	126	6,5	81	100	6,5	40	85	4,9
BE - M 25	25	25	192	127	6,5	98	123	6,5	M 6	25	25	270	130	65	126	6,5	81	100	6,5	50	123	6,6
BE - M 30	30	30	210	145	6,5	113	158	6,5	M 6	30	30	310	130	65	144	6,5	91	113	6,5	63	158	10
BE - T 30																						10
BE - M 40	40	40	210	145	6,5	113	158	6,5	M 6	40	40	320	130	65	144	6,5	91	113	6,5	72	158	11,7
BE - T 40																						12
BE - M 50	50	50	245	180	9,5	140	160	9,5	M 8	50	50	410	175	65	180	9,5	126	155	9,5	100	160	22
BE - T 50																						22
MARINA 20 - 12 /24V	20	20	145	107	6,5	98	85	6,5	M 5	20	20	275	130	65	126	6,5	81	100	6,5	40	85	4,9

3 ● ACCESSOIRES



Chariot
Code : 550500



Filtres

Type	Code
20 mm	550520
25 mm	550525
30 mm	550530
40 mm	550540
50 mm	550550

JETLY

Pompe de surpression Jetly

DISTRIBUÉ PAR

motralec

4 rue Lavoisier . ZA Lavoisier . 95223 HERBLAY CEDEX
Tel. : 01.39.97.65.10 / Fax. : 01.39.97.68.48
Demande de prix / e-mail : service-commercial@motralec.com
www.motralec.com