

POMA

Pompe submersible de relevage pour eaux usées

1 • CARACTÉRISTIQUES GÉNÉRALES

- Pompe de relevage des eaux usées, idéale pour puisards aux dimensions réduites grâce à son système d'automatisme.
- Marche à sec possible.

Pompe

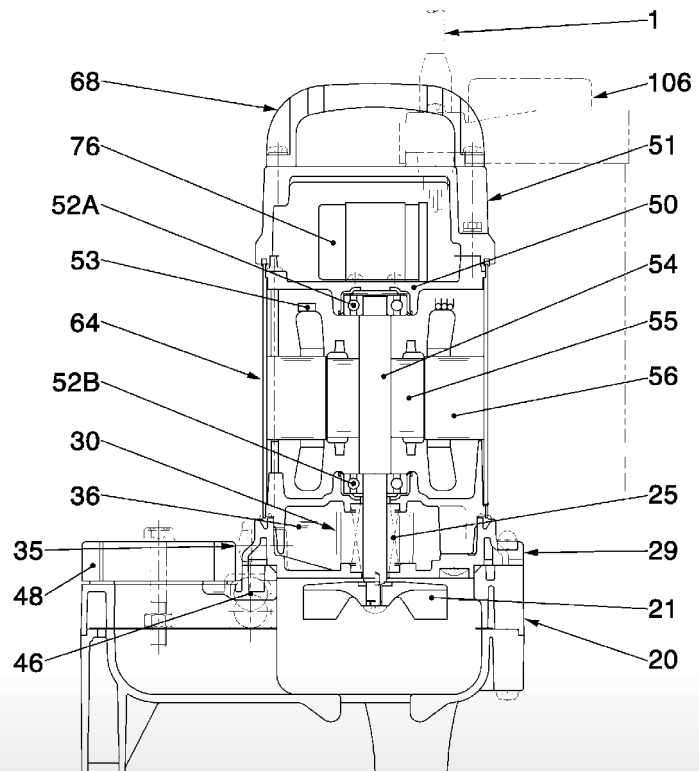
- Turbine Vortex en matériau composite.
- Double garniture mécanique à bain d'huile, carbone/céramique côté moteur, carbure de silice/carbure de silice côté roue.
- Roulements à billes étanches.
- Corps de pompe en matériau composite.
- Commande automatique par flotteur intégré.
- Durée de vie élevée, maintenance réduite.

Moteur

- De type sec submersible à induction, 2 pôles.
- Classe d'isolation : E.
- Version monophasée : 230 V.
- Protection moteur intégrée.
- Lubrification : huile hydraulique (ISO VG 32).
- Enveloppe moteur en inox.
- Couvercle moteur en matériau composite.
- Câble de 10 mètres H07 RN.F.



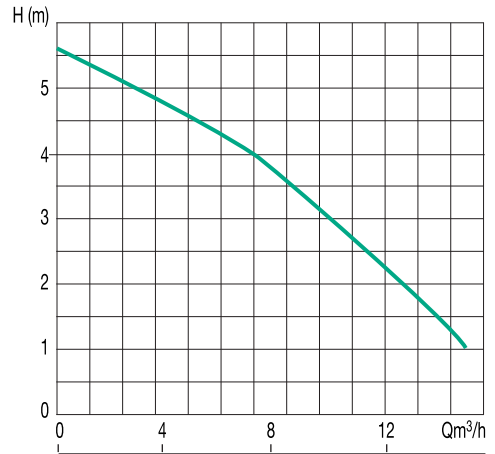
N°	DESIGNATION
1	Câble
20	Corps de pompe
21	Turbine
25	Garniture mécanique
35	Bouchon d'huile
36	Lubrifiant
46	Clapet
50	Support moteur
51	Couvercle
52A	Palier supérieur
52B	Palier inférieur
53	Sonde thermique
54	Arbre
55	Rotor
56	Stator
64	Enveloppe moteur
68	Poignée
76	Condensateur
106	Flotteur



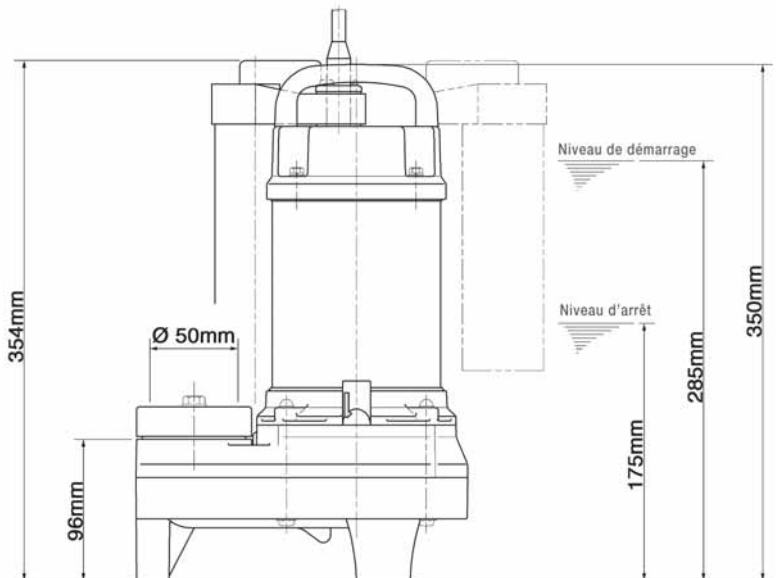
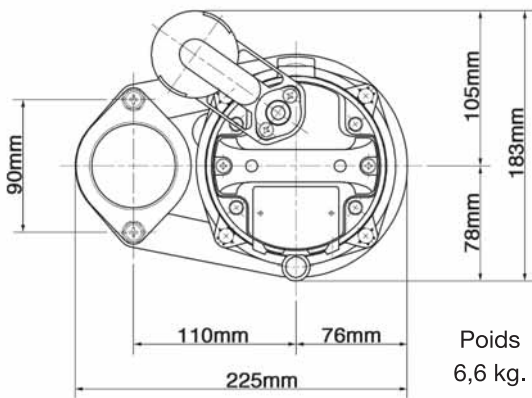
2 • CARACTERISTIQUES TECHNIQUES

Utilisation

- De 1 à 14 m³/h avec HMT jusqu'à 5,5 mètres de C.E.
- Type de liquide pompé : eaux usées domestiques.
- Granulométrie : 35 mm.
- Température du liquide pompé : 0 à 40 °C.
- Marche à sec possible.



Type	Code	Caractéristiques électriques				Caractéristiques hydrauliques							
		Alimentation 50 Hz	Ampères (A)	Puissance kW	Longueur câble alim.	Qm ³ /h	0	2,5	5	7	10	12,5	14
POMA	133097	230 V	1,6	0,15	10 m	H (m)	5,5	5	4	4	3	2	1,5



JETLY

Pompes de relevage Jetly

DISTRIBUÉ PAR

motralec

4 rue Lavoisier . ZA Lavoisier . 95223 HERBLAY CEDEX
Tel. : 01.39.97.65.10 / Fax. : 01.39.97.68.48
Demande de prix / e-mail : service-commercial@motralec.com

www.motralec.com