

# OMA 2

## Pompe submersible de relevage pour eaux claires

**motralec**

4 rue Lavoisier . ZA Lavoisier . 95223 HERBLAY CEDEX  
 Tel. : 01.39.97.65.10 / Fax. : 01.39.97.68.48  
 Demande de prix / e-mail : service-commercial@motralec.com  
[www.motralec.com](http://www.motralec.com)

### 1 • CARACTÉRISTIQUES GÉNÉRALES

- Pompe d'évacuation idéale pour puisards aux dimensions réduites grâce à son système d'automatisme.
- Marche à sec possible.

#### Pompe

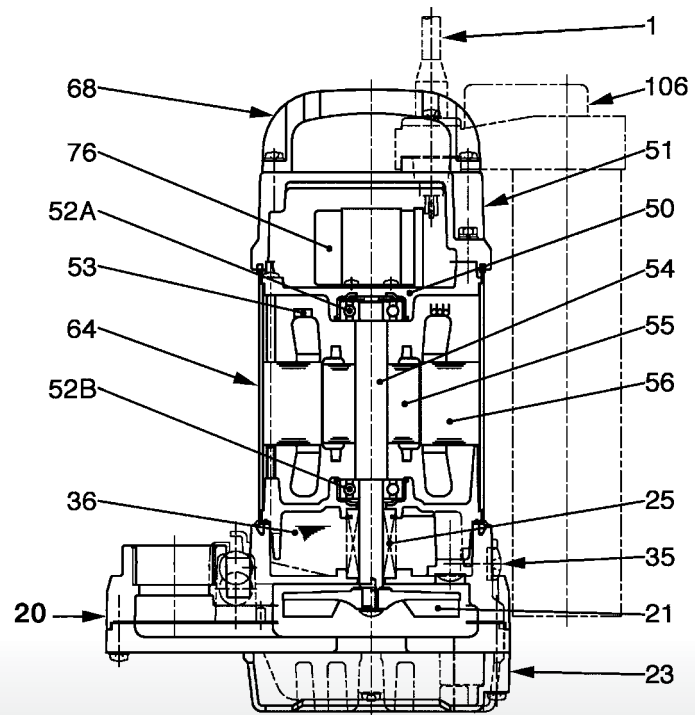
- Turbine Vortex en matériau composite.
- Double garniture mécanique à bain d'huile, carbone/céramique côté moteur, carbure de silice/carbure de silice côté roue.
- Roulements à billes étanches.
- Corps de pompe en matériau composite.
- Durée de vie élevée, maintenance réduite.
- Refoulement 1" 1/4.

#### Moteur

- De type sec submersible à induction, 2 pôles.
- Classe d'isolation : E.
- Version monophasée : 230 V.
- Protection moteur intégrée.
- Lubrification : huile hydraulique (ISO VG 15).
- Enveloppe moteur en inox.
- Commande automatique par flotteur intégré.
- Couvercle moteur en matériau composite.
- Câble de 10 mètres H07 RN.F.



N°	DESIGNATION
1	Câble
20	Corps de pompe
21	Turbine
23	Crépine
25	Garniture mécanique
35	Bouchon d'huile
36	Lubrifiant
50	Support moteur
51	Couvercle
52A	Palier supérieur
52B	Palier inférieur
53	Sonde thermique
54	Arbre
55	Rotor
56	Stator
64	Enveloppe moteur
68	Poignée
76	Condensateur
106	Flotteur

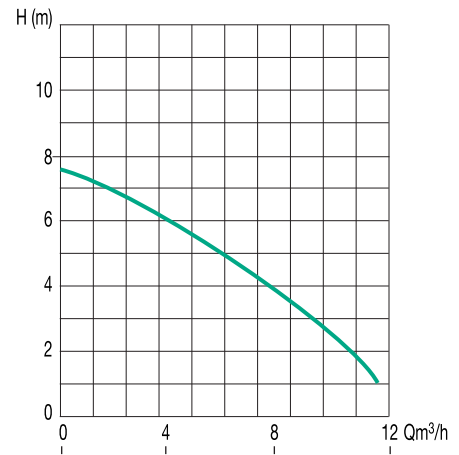


Pompes de drainage Jetly chez Motralec

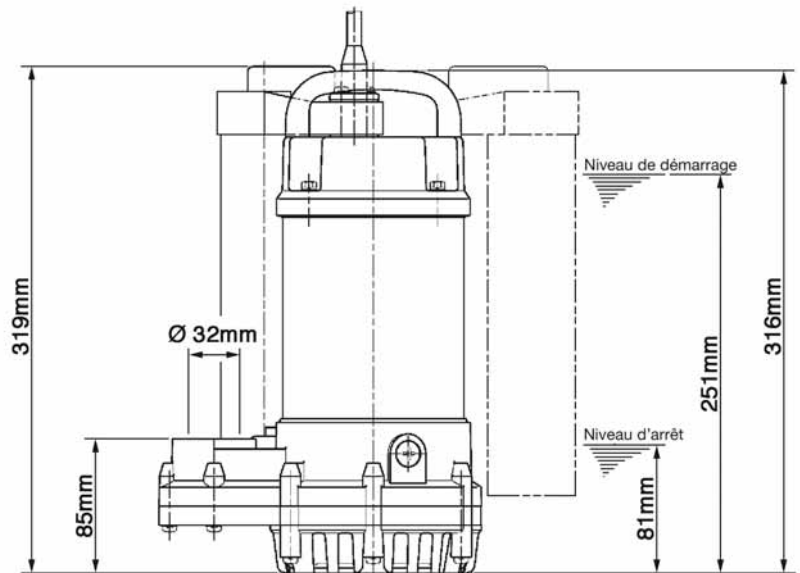
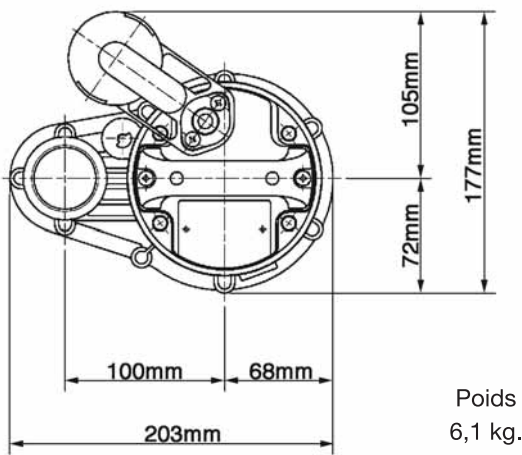
## 2 • CARACTERISTIQUES TECHNIQUES

### Utilisation

- De 1 à 10 m<sup>3</sup>/h avec HMT jusqu'à 7,5 mètres de C.E.
- Type de liquide pompé : eaux claires d'infiltration, eaux pluviales, eaux troubles sans fibre.
- Granulométrie : 10 mm.
- Température du liquide pompé : 0 à 40 °C.
- Marche à sec possible.



Type	Code	Caractéristiques électriques				Caractéristiques hydrauliques									
		Alimentation 50 Hz	Ampères (A)	Puissance kW	Longueur câble alim.	Qm <sup>3</sup> /h	0	2	3,5	6	7	8	9	10	
OMA 2	133096	230 V	1,6	0,15	10 m	H (m)	7,5	6,8	6	5	4,5	4	3	2	



**JETLY**

Pompes de relevage Jetly

DISTRIBUÉ PAR

**motralec**

4 rue Lavoisier . ZA Lavoisier . 95223 HERBLAY CEDEX  
 Tel. : 01.39.97.65.10 / Fax. : 01.39.97.68.48  
 Demande de prix / e-mail : service-commercial@motralec.com  
[www.motralec.com](http://www.motralec.com)