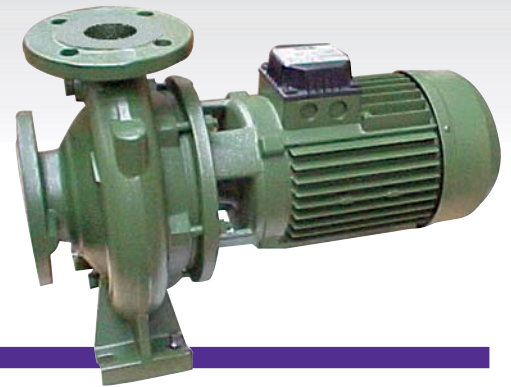


NKP-AL (de 10 à 90 m³/h)

Pompes centrifuges normalisées
Monoblocs à arbre long



1 ● CARACTÉRISTIQUES GÉNÉRALES

Electropompes centrifuges monoblocs avec arbre long, conçues pour couvrir une large gamme d'applications telles que :

- Adduction d'eau.
- Circulation d'eau chaude dans les installations de chauffage.
- Circulation d'eau froide dans les installations de conditionnement d'air et de réfrigération.
- Transfert de liquides en agriculture, horticulture et dans l'industrie.
- Réalisation de groupes de pompage.

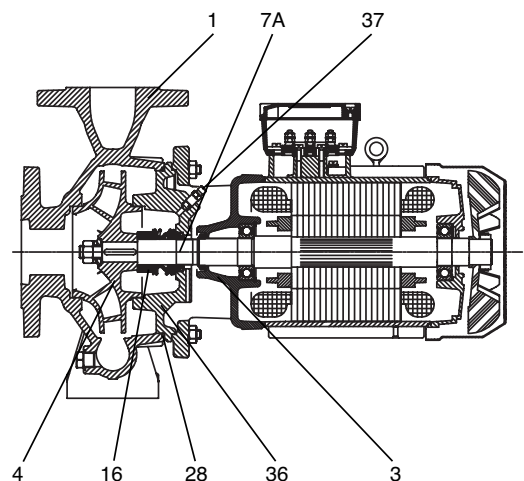
Pompe

- Corps à volute monocellulaire en fonte conforme à la norme DIN-EN733 (ex. DIN 24255).
- Bride de raccordement en fonte, brides conformes à la norme DIN-2533.
- Roue en fonte, fermée et équilibrée dynamiquement avec compensation de la poussée axiale par orifices d'équilibrage, fonctionnant (sur demande) sur des bagues d'usure interchangeables.
- Extrémité de l'arbre rotor en contact avec l'eau en acier inox.
- Dispositif d'étanchéité : garniture mécanique normalisée selon norme DIN 24960 en carbone/carbure de silice avec joints OR en EPDM.

Moteur

- Moteur asynchrone de type fermé à ventilation extérieure, de construction B3/B5, à deux pôles.
- Rotor monté sur roulements à billes surdimensionnés pour garantir silence et longévité.
- Une protection moteur conforme aux normes électriques en vigueur est impérative. Pour véhiculer des liquides d'une densité supérieure à celle de l'eau, les moteurs devront avoir une puissance calculée en conséquence.
- Construction selon normes CEI 2-3.
- Indice de protection : IP 55.
- Classe d'isolation : F.
- Voltage de série : 400 V Δ 50 Hz.

N°	COMPOSANT	MATÉRIAU
1	Corps de pompe	Fonte 250 UNI ISO 185
3	Bride de raccordement	Fonte 250 UNI ISO 185
4	Roue	Fonte 250 UNI ISO 185
7A	Arbre pompe	Acier Inox AISI 304 - UNI 6900/71
16	Garniture mécanique	Carbone / Carbure de silice
28	Joint OR	EPDM
36	Siège garniture	Fonte 250 UNI ISO 185
37	Bouchon de purge	Acier Inox AISI 304 - UNI 6900/71



Motralec

motralec

4 rue Lavoisier . ZA Lavoisier . 95223 HERBLAY CEDEX
Tel. : 01.39.97.65.10 / Fax. : 01.39.97.68.48

Demande de prix / e-mail : service-commercial@motralec.com

www.motralec.com

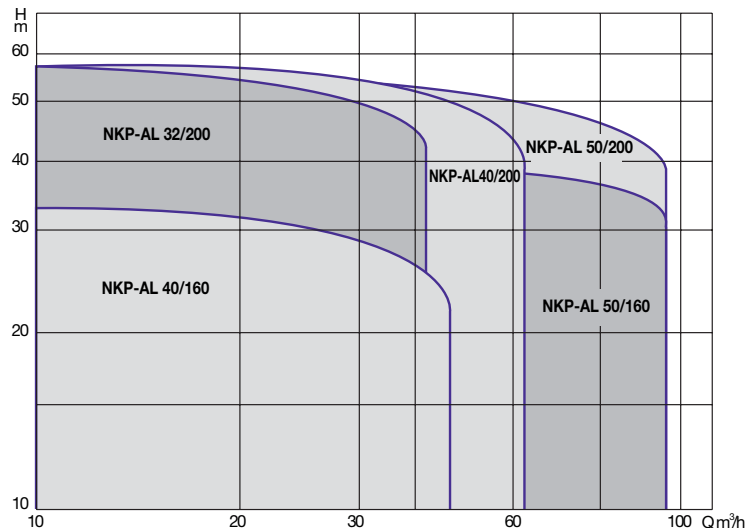
2 ● CARACTÉRISTIQUES TECHNIQUES

- Vitesse de rotation : 2900 tr/min.
- Plage d'utilisation : de 1 à 90 m³/h avec hauteur manométrique jusqu'à 58 mètres de C.E.
- Liquide pompé : propre, exempt de substances solides ou abrasives, non visqueux, non agressif, non cristallisé et chimiquement neutre.
- Plage de température de liquide : de - 10 °C à + 140 °C.

- Température ambiante maximum : + 40 °C.
- Pression maximum d'utilisation : 16 bars - 1600 kPa.
- Brides : PN 16 DIN 2533.
- Installation : normalement en position horizontale ou verticale, à condition que le moteur soit positionné sur la partie pompe.
- Kits complets brides :
Code 451032 : DN 32 + 50
Code 451040 : DN 40 + 65
Code 451050 : DN 50 + 65

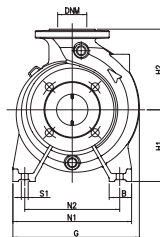
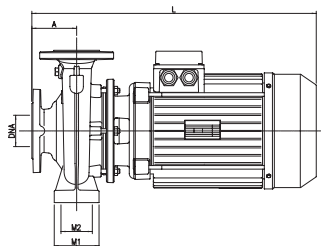
Abaque général de sélection

Tolérance des courbes selon normes ISO 2548



Voir l'ensemble de la gamme
"Normalisées arbre long"
sur le catalogue NORMALISÉES

Type	Code	Caractéristiques électriques				Caractéristiques hydrauliques (n = 2900 tr/min)																																																																																																											
		Alimentation (50 Hz)	P1 Maxi kW	P2 Nominale		AMP. A	Q (m³/h)																																																																																																										
				kW	HP		0	6	18	24	30	36	48	60	66	78	90																																																																																																
NKP-AL 32-200/190/5.5/2	039075	3 x 400 V ~	6,6	5,5	7,5	11,6	<table border="1"> <thead> <tr> <th>H (m)</th> <th>0</th> <th>6</th> <th>18</th> <th>24</th> <th>30</th> <th>36</th> <th>48</th> <th>60</th> <th>66</th> <th>78</th> <th>90</th> </tr> </thead> <tbody> <tr> <td>47</td> <td>46,5</td> <td>43</td> <td>40</td> <td>35</td> <td>29</td> <td></td> <td></td> <td></td> <td></td> <td></td> <td></td> </tr> <tr> <td>58,5</td> <td>58</td> <td>56</td> <td>53</td> <td>49</td> <td>44</td> <td></td> <td></td> <td></td> <td></td> <td></td> <td></td> </tr> <tr> <td>41</td> <td>41</td> <td>41</td> <td>41</td> <td>40</td> <td>39</td> <td>35,5</td> <td>30</td> <td>26,5</td> <td></td> <td></td> <td></td> </tr> <tr> <td>57</td> <td>57</td> <td>57</td> <td>57</td> <td>57</td> <td>55</td> <td>50</td> <td>43,5</td> <td>39</td> <td></td> <td></td> <td></td> </tr> <tr> <td>32</td> <td>32</td> <td>32</td> <td>32</td> <td>32</td> <td>32</td> <td>31</td> <td>30</td> <td>28,5</td> <td>26</td> <td>23,5</td> <td></td> </tr> <tr> <td></td> <td>39,5</td> <td>40</td> <td>40</td> <td>40</td> <td>40</td> <td>39,5</td> <td>39</td> <td>38</td> <td>37</td> <td>35</td> <td>32,5</td> </tr> <tr> <td></td> <td>55</td> <td>55</td> <td>55</td> <td>56</td> <td>56</td> <td>55</td> <td>53</td> <td>51</td> <td>49</td> <td>45,5</td> <td>41</td> </tr> </tbody> </table>											H (m)	0	6	18	24	30	36	48	60	66	78	90	47	46,5	43	40	35	29							58,5	58	56	53	49	44							41	41	41	41	40	39	35,5	30	26,5				57	57	57	57	57	55	50	43,5	39				32	32	32	32	32	32	31	30	28,5	26	23,5			39,5	40	40	40	40	39,5	39	38	37	35	32,5		55	55	55	56	56	55	53	51	49	45,5	41
H (m)	0	6	18	24	30	36												48	60	66	78	90																																																																																											
47	46,5	43	40	35	29																																																																																																												
58,5	58	56	53	49	44																																																																																																												
41	41	41	41	40	39	35,5												30	26,5																																																																																														
57	57	57	57	57	55	50												43,5	39																																																																																														
32	32	32	32	32	32	31	30	28,5	26	23,5																																																																																																							
	39,5	40	40	40	40	39,5	39	38	37	35	32,5																																																																																																						
	55	55	55	56	56	55	53	51	49	45,5	41																																																																																																						
NKP-AL 32-200/210/7.5/2	039080	3 x 400 V ~	9,6	7,5	10	14																																																																																																											
NKP-AL 40-160/172/7.5/2	039125	3 x 400 V ~	9,7	7,5	10	14																																																																																																											
NKP-AL 40-200/210/11/2	039130	3 x 400 V ~	13,5	11	15	22,5																																																																																																											
NKP-AL 50-160/153/7.5/2	039220	3 x 400 V ~	9,4	7,5	10	14																																																																																																											
NKP-AL 50-160/169/11/2	039225	3 x 400 V ~	13,2	11	15	22,5																																																																																																											
NKP-AL 50-200/200/15/2	039230	3 x 400 V ~	17,5	15	20	31																																																																																																											



TYPE	DNA	DNM	A	B	G	H1	H2	L	M1	M2	N1	N2	S1	Ø G.M. (mm)	dim. emballage			Vol. m³	Poids kg
															L/A	L/B	H		
															NKP-AL 32-200/190/5.5/2	50	32		
NKP-AL 32-200/210/7.5/2	50	32	80	50	278	160	180	574	100	70	240	190	M12	28	680	430	575	0,168	87
NKP-AL 40-160/172/7.5/2	65	40	80	50	253	132	160	574	100	70	240	190	M12	28	680	430	575	0,168	77
NKP-AL 40-200/210/11/2	65	40	100	50	296	160	180	632	100	70	265	212	M12	28	830	430	515	0,183	99
NKP-AL 50-160/153/7.5/2	65	50	100	50	282	160	180	594	100	70	265	212	M12	28	830	430	515	0,183	79
NKP-AL 50-160/169/11/2	65	50	100	50	282	160	180	632	100	70	265	212	M12	28	830	430	515	0,183	89
NKP-AL 50-200/200/15/2	65	50	100	50	302	160	200	632	100	70	265	212	M12	28	830	430	515	0,183	108

JETLY

DISTRIBUÉ PAR

motralec

Pompes de surpression Jetly

4 rue Lavoisier . ZA Lavoisier . 95223 HERBLAY CEDEX
Tel. : 01.39.97.65.10 / Fax. : 01.39.97.68.48

Demande de prix / e-mail : service-commercial@motralec.com

www.motralec.com