

POMPE SERPILLIÈRE LSC1-4S

Pour relevage d'eaux claires et pluviales

(ruissellement ou infiltration) jusqu'à épuisement total de l'eau.

Idéale pour l'assèchement total de surfaces planes

pour lesquelles il n'y a pas de fosse de relevage disponible :
toits, parkings, chaussées, bassins,...



1 ● CARACTÉRISTIQUES GÉNÉRALES

- Marche à sec possible et prolongée.

Fluide pompé

- Type de fluide : eaux claires, d'inondation, de nettoyage.

Pompe

- Turbine semi vortex en uréthane.
- Diffuseur en EPDM.
- Double garniture mécanique en carbure de silicium, noyée dans un bain d'huile.
- Roulements à billes étanches.
- **Corps de pompe** en alliage d'aluminium.
- Plaque d'aspiration en acier et uréthane.
- Un clapet antiretour incorporé à l'aspiration retient l'eau lorsqu'on soulève ou arrête la pompe.

Moteur

- De type sec submersible à induction, 2 pôles.
- Classe d'isolation : E.
- Version monophasée - 230 V.
- Protection moteur intégrée + ipsotherm.
- Lubrification : huile hydraulique (ISO VG32).
- **L'enveloppe du moteur en alliage d'aluminium** : meilleur refroidissement du moteur, légèreté.
- Arbre en acier inox EN-X6Cr13.
- Câble de 10 mètres en caoutchouc H07RN-F

motralec

4 rue Lavoisier . ZA Lavoisier . 95223 HERBLAY CEDEX
Tel. : 01.39.97.65.10 / Fax. : 01.39.97.68.48

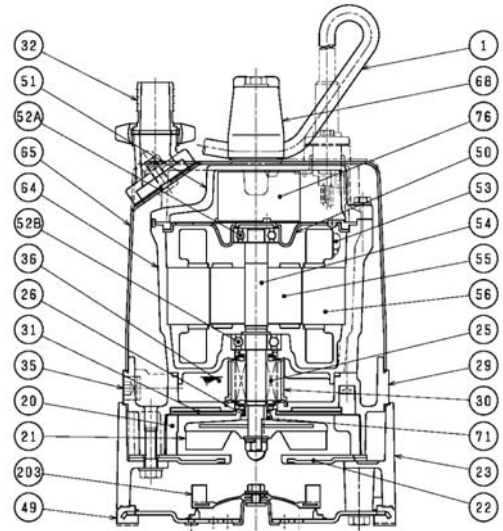
Demande de prix / e-mail : service-commercial@motralec.com

www.motralec.com

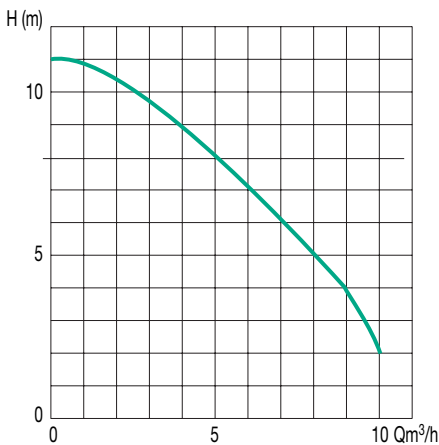
jetly
Ma préférence

N°	DÉSIGNATION
1	Câble
20	Diffuseur
21	Turbine
22	Plaque d'aspiration
23	Corps de pompe
25	Garniture mécanique
26	Joint étanche V
29	Chambre d'huile
30	Ascenseur à huile
31	Plaque d'usure
32	Raccord cannelée
35	Bouchon à huile
36	Lubrifiant
49	Plaque de fond

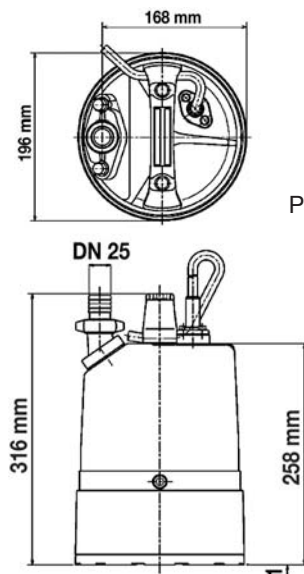
N°	DÉSIGNATION
50	Support de moteur
51	Couvercle de moteur
52A	Palier supérieur
52B	Palier inférieur
53	Sonde thermique
54	Arbre
55	Rotor
56	Stator
64	Enveloppe moteur
65	Enveloppe extérieure
68	Poignée
71	Manchon d'arbre
76	Condensateur
203	Clapet anti-retour



2 • CARACTÉRISTIQUES TECHNIQUES



- Refoulement : 25 mm.
- Granulométrie : 6 mm et décroissante jusqu'à 1 mm.
- Température du liquide pompé : 0 à 40 °C.
- Raccord cannelé Ø 25 mm.



Poids brut
12 kg.

Type	Code	Caractéristiques électriques				Caractéristiques hydrauliques						
		Alimentation 50 Hz	Ampères Mono	Puissance kW	Longueur câble alim.	Qm³/h	0	2,4	6	7	9	10
LSC1-4S	133100	230 V	2,9	0,48	10 m	H (m)	11	10	7	6	4	2

3 • ACCESSOIRES



Raccord de sortie : code 453116

- Raccord 2" M pour montage spécifique sur pompe LSC1-4S.

Tuyau plat de refoulement

- 10 mètres : code 454510
- 15 mètres : code 454515
- Tuyau plat PVC DN 50.
- Equipé d'un raccord symétrique serti à chaque extrémité.
- Température - 10 °C à + 60 °C.
- Pression service : 8 bars à 20 °C.



Raccord symétrique femelle :

code 453102

- DN 50, filetage 50 x 60 mm, avec verrou.
- Pour montage sortie pompe 2" M.

Clé tricoise : code 453109

JETLY

Pompes de relevage Jetly

DISTRIBUÉ PAR
motralec

4 rue Lavoisier . ZA Lavoisier . 95223 HERBLAY CEDEX
Tel. : 01.39.97.65.10 / Fax. : 01.39.97.68.48
Demande de prix / e-mail : service-commercial@motralec.com
www.motralec.com