

LG7

Démarrateurs directs en coffret pour commande de pompes Tri 400 V



1 ● CARACTÉRISTIQUES GÉNÉRALES

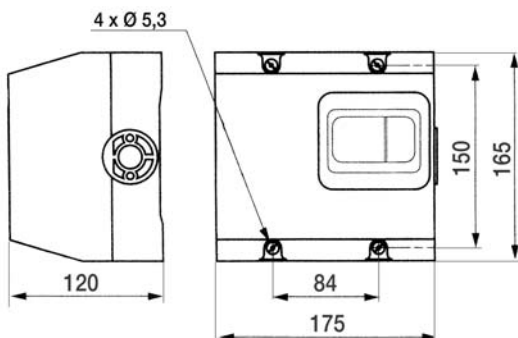
- Les LG7 sont des démarreurs directs 1 sens de marche pour commande de moteurs de puissance jusqu'à 4 kW en Tri 400 V.
- Les LG7 sont équipés d'un disjoncteur moteur type GV2 et d'un contacteur de puissance type LC1 D09. Ils permettent de démarrer, commander une pompe et de la protéger contre les sur-intensités et **contre les courts-circuits**.
- Les LG7 doivent être raccordés sur une alimentation équipée d'un dispositif de sectionnement tripolaire en conformité avec la norme EN 60 204-1.

2 ● CARACTÉRISTIQUES TECHNIQUES

- Coffret en polycarbonate IP 657.
- Fréquence : 50 / 60 Hz.
- Puissance maxi : 4 kW en Tri 400 V.
- Conformité aux normes IEC 947-4-1 et IEC 439-1, VDE 0660-102, EN 60947.
- Température ambiante : - 5 °C à + 40 °C.
- Commande et arrêt par 2 interrupteurs à levier 2 positions "ON" et "OFF" en face avant du coffret.
- Automatisation par télécommande sur la bobine (compatible avec une tension 400 V).

Modèles	Code
LG7 - GV2 1,6 / 2,5 A	475525
LG7 - GV2 2,5 / 4 A	475540
LG7 - GV2 4 / 6 A	475560
LG7 - GV2 6 / 10 A	475510

Dimensions (mm)



Poids : 1,5 kg.

JETLY

Pompes de relevage Jetly

DISTRIBUÉ PAR

motralec

4 rue Lavoisier . ZA Lavoisier . 95223 HERBLAY CEDEX

Tel. : 01.39.97.65.10 / Fax. : 01.39.97.68.48

Demande de prix / e-mail : service-commercial@motralec.com

www.motralec.com