

LE1

Démarrateurs directs en coffret Tesys pour commande de pompes



18/25 A



9/12 A

1 • CARACTÉRISTIQUES GÉNÉRALES

- Les LE1 sont des démarreurs directs 1 sens de marche pour commande de moteurs de puissance jusqu'à 5,5 kW en Mono et 11 kW en Tri.
- Les LE1 sont sans relais thermique et sans sectionneur. Ils comportent un contacteur sous coffret protégé et, en face avant, un bouton de marche et un bouton de réarmement.
- Associés au relais thermique calibré à l'intensité du moteur, les LE1 permettent de démarrer une pompe et de la protéger contre les sur-intensités.
- Les LE1 doivent être raccordés sur une alimentation équipée d'un dispositif de protection et de sectionnement bipolaire ou tripolaire suivant les cas, en conformité avec la norme EN 60 204-1.

2 • CARACTÉRISTIQUES TECHNIQUES

- Coffret en polycarbonate IP 657.
- Fréquence : 50 / 60 Hz.
- Alimentation : 230 et 400 V.
- Puissances maxi : 5,5 kW en Mono 230 V, 11 kW en Tri 400 V.
- Conformité aux normes IEC 947-4-1 et IEC 439-1, VDE 0660-102, EN 60947.
- Température ambiante : - 5 °C à + 40 °C.
- Commande par 2 boutons :
 - 9 - 12 A : un bouton tournant à 2 positions maintenues "O" - "I" (O : Arrêt - I : Marche manuelle), permettant d'automatiser ; un bouton bleu "R" de réarmement.
 - 18 - 25 A : un bouton poussoir vert "I" (Marche), un bouton rouge "O" (Arrêt/réarmement).

Relais tripolaires de protection thermique, compensés et différentiels.

Alimentation	Version 9 - 12 A	Code	Version 18 - 25 A	Code
230 V	LE1 - 9 A-230 V	476109	LE1 - 18 A-230 V	476118
	LE1 - 12 A-230 V	476112	LE1 - 25 A-230 V	476125
400 V	LE1 - 9 A-400 V	476309	LE1 - 18 A-400 V	476318
	LE1 - 12 A-400 V	476312	LE1 - 25 A-400 V	476325

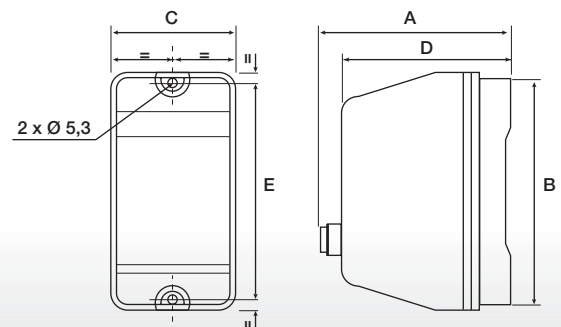
Code	Tarage Ampère
434017	1 / 1,6
434026	1,6 / 2,5
434041	2,5 / 4
434061	4 / 6
434081	5,5 / 8
434101	7 / 10
434131	9 / 13
434181	13 / 18 A
434251	17 / 25 A



A intégrer sous contacteur du LE1.

Dimensions (mm)

Versions	A	B	C	D	E	Poids kg
9 - 12 A	135	166	88	120	150	0,9
18 - 25 A	135,5	200	109	145	183	1,3



JETLY

Pompes de relevage Jetly

DISTRIBUÉ PAR

motralec

4 rue Lavoisier . ZA Lavoisier . 95223 HERBLAY CEDEX
 Tel. : 01.39.97.65.10 / Fax. : 01.39.97.68.48
 Demande de prix / e-mail : service-commercial@motralec.com
www.motralec.com