

# LE1

## Démarrateurs directs en coffret Tesys pour commande de pompes



18/25 A



9/12 A

### 1 • CARACTÉRISTIQUES GÉNÉRALES

- Les LE1 sont des démarrateurs directs 1 sens de marche pour commande de moteurs de puissance jusqu'à 5,5 kW en Mono et 11 kW en Tri.
- Les LE1 sont sans relais thermique et sans sectionneur. Ils comportent un contacteur sous coffret protégé et, en face avant, un bouton de marche et un bouton de réarmement.
- Associés au relais thermique calibré à l'intensité du moteur, les LE1 permettent de démarrer une pompe et de la protéger contre les sur-intensités.
- Les LE1 doivent être raccordés sur une alimentation équipée d'un dispositif de protection et de sectionnement bipolaire ou tripolaire suivant les cas, en conformité avec la norme EN 60 204-1.

### 2 • CARACTÉRISTIQUES TECHNIQUES

- Coffret en polycarbonate IP 657.
- Fréquence : 50 / 60 Hz.
- Alimentation : 230 et 400 V.
- Puissances maxi : 5,5 kW en Mono 230 V, 11 kW en Tri 400 V.
- Conformité aux normes IEC 947-4-1 et IEC 439-1, VDE 0660-102, EN 60947.
- Température ambiante : - 5 °C à + 40 °C.
- Commande par 2 boutons :
  - 9 - 12 A : un bouton tournant à 2 positions maintenues "O" - "I" (O : Arrêt - I : Marche manuelle), permettant d'automatiser ; un bouton bleu "R" de réarmement.
  - 18 - 25 A : un bouton poussoir vert "I" (Marche), un bouton rouge "O" (Arrêt/réarmement).

**Relais tripolaires de protection thermique, compensés et différentiels.**

Alimentation	Version 9 - 12 A	Code	Version 18 - 25 A	Code
230 V	LE1 - 9 A-230 V	476109	LE1 - 18 A-230 V	476118
	LE1 - 12 A-230 V	476112	LE1 - 25 A-230 V	476125
400 V	LE1 - 9 A-400 V	476309	LE1 - 18 A-400 V	476318
	LE1 - 12 A-400 V	476312	LE1 - 25 A-400 V	476325

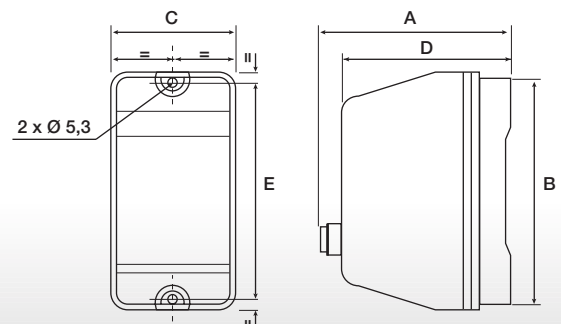
Code	Tarage Ampère
434017	1 / 1,6
434026	1,6 / 2,5
434041	2,5 / 4
434061	4 / 6
434081	5,5 / 8
434101	7 / 10
434131	9 / 13
434181	13 / 18 A
434251	17 / 25 A



A intégrer sous contacteur du LE1.

#### Dimensions (mm)

Versions	A	B	C	D	E	Poids kg
9 - 12 A	135	166	88	120	150	0,9
18 - 25 A	135,5	200	109	145	183	1,3



**motralec**

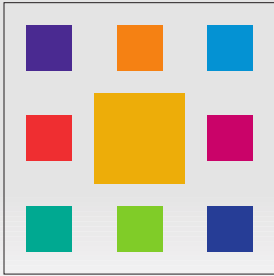
4 rue Lavoisier . ZA Lavoisier . 95223 HERBLAY CEDEX  
Tel. : 01.39.97.65.10 / Fax. : 01.39.97.68.48

Demande de prix / e-mail : service-commercial@motralec.com

[www.motralec.com](http://www.motralec.com)

COM05200501272 - (Ed. 05/2005)

**jetly**  
Ma préférence



# LG7

Démarrateurs directs en coffret  
pour commande de pompes  
Tri 400 V



## 1 • CARACTÉRISTIQUES GÉNÉRALES

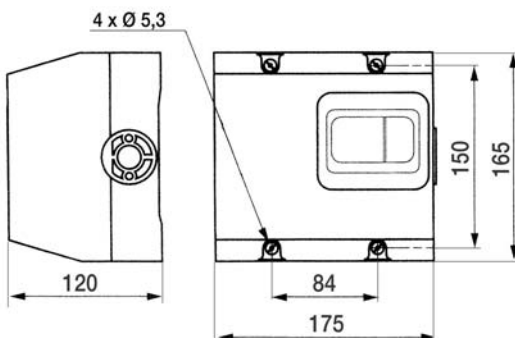
- Les LG7 sont des démarreurs directs 1 sens de marche pour commande de moteurs de puissance jusqu'à 4 kW en Tri 400 V.
- Les LG7 sont équipés d'un disjoncteur moteur type GV2 et d'un contacteur de puissance type LC1 D09. Ils permettent de démarrer, commander une pompe et de la protéger contre les sur-intensités et **contre les courts-circuits**.
- Les LG7 doivent être raccordés sur une alimentation équipée d'un dispositif de sectionnement tripolaire en conformité avec la norme EN 60 204-1.

## 2 • CARACTÉRISTIQUES TECHNIQUES

- Coffret en polycarbonate IP 657.
- Fréquence : 50 / 60 Hz.
- Puissance maxi : 4 kW en Tri 400 V.
- Conformité aux normes IEC 947-4-1 et IEC 439-1, VDE 0660-102, EN 60947.
- Température ambiante : - 5 °C à + 40 °C.
- Commande et arrêt par 2 interrupteurs à levier 2 positions "ON" et "OFF" en face avant du coffret.
- Automatisation par télécommande sur la bobine (compatible avec une tension 400 V).

Modèles	Code
LG7 - GV2 1,6 / 2,5 A	475525
LG7 - GV2 2,5 / 4 A	475540
LG7 - GV2 4 / 6 A	475560
LG7 - GV2 6 / 10 A	475510

### Dimensions (mm)



Poids : 1,5 kg.

**JETLY**

Pompes de relevage Jetly

DISTRIBUÉ PAR

**motralec**

4 rue Lavoisier . ZA Lavoisier . 95223 HERBLAY CEDEX

Tel. : 01.39.97.65.10 / Fax. : 01.39.97.68.48

Demande de prix / e-mail : [service-commercial@motralec.com](mailto:service-commercial@motralec.com)

[www.motralec.com](http://www.motralec.com)