

KVC 50 - 80 - 120

Pompes centrifuges multicellulaires verticales

En ligne



1 ● CARACTÉRISTIQUES GÉNÉRALES

- Pompes verticales à arbre long avec aspiration et refoulement **en ligne** (in-line) particulièrement adaptées à la réalisation de groupes de surpression pour petites et moyennes installations.
- Elles peuvent être utilisées dans des domaines variés tels que : transfert de condensats et eau de refroidissement, groupes anti-incendie ou de lavage, alimentation d'eau potable et de réservoirs sous pression, installations d'irrigation par aspersion ou goutte-à-goutte.

Pompe

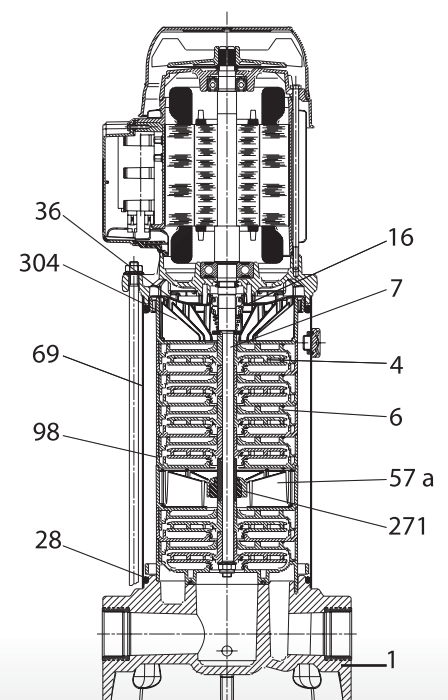
- Corps d'aspiration, corps de refoulement, turbines, corps diffuseurs et diffuseurs en Technopolymère.
- Support moteur en fonte d'aluminium.
- Chemise pompe, bouchon de remplissage, bouchon de vidange avec pointeau pour amorçage en acier inox AISI 304.
- Garniture mécanique en carbone/céramique.
- Arbre et support garniture mécanique en acier inoxydable.

Moteur

- De type asynchrone, fermé, à refroidissement par ventilation extérieure.
- Rotor monté sur roulements à billes, graissés à vie et surdimensionnés pour garantir durée et silence.

- Couvercle ventilateur en Technopolymère (jusqu'à 1 kW) ou tôle galvanisée peinte noire (au-delà de 1 kW).
- Protection thermo-ampèremétrique et condensateur permanent incorporé dans la version monophasée.
- Protection à charge de l'utilisateur dans la version triphasée, selon normes en vigueur.
- Construction selon normes CEI 2-3/CEI 61-69 (EN 60 335-2-41).
- Indice de protection : IP 55.
- Classe d'isolement : F.
- Voltages de série :
Monophasé 220-240 V / 50 Hz,
Triphasé 230-400 V / 50 Hz.

N°	COMPOSANT	MATÉRIAU
1	Corps de pompe	Technopolymère
4	Roues	Technopolymère
6	Diffuseurs	Technopolymère
7	Arbre avec rotor	Acier inox AISI 303
16	Garniture mécanique	Carbone/céramique
28	Joints Or	Caoutchouc NBR
36	Couvercle de support garniture	Acier inox AISI 304
57a	Disque intermédiaire	Technopolymère
69	Chemise pompe	Acier inox AISI 304
98	Couvercle de disque intermédiaire	Technopolymère
271	Douille de centrage	Caoutchouc
304	Groupe de diffusion	Technopolymère



motralec

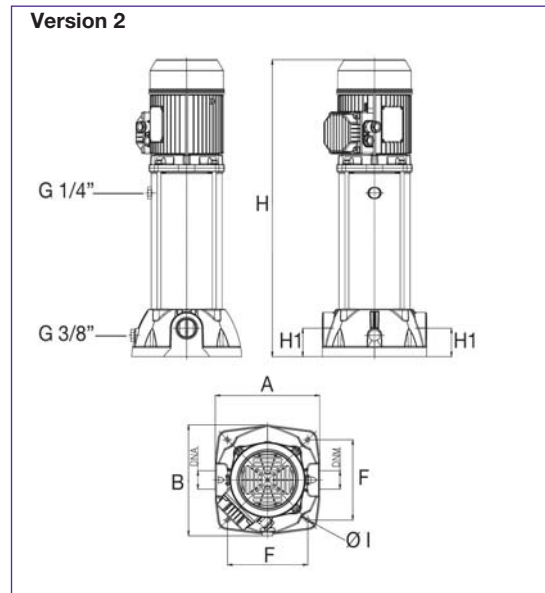
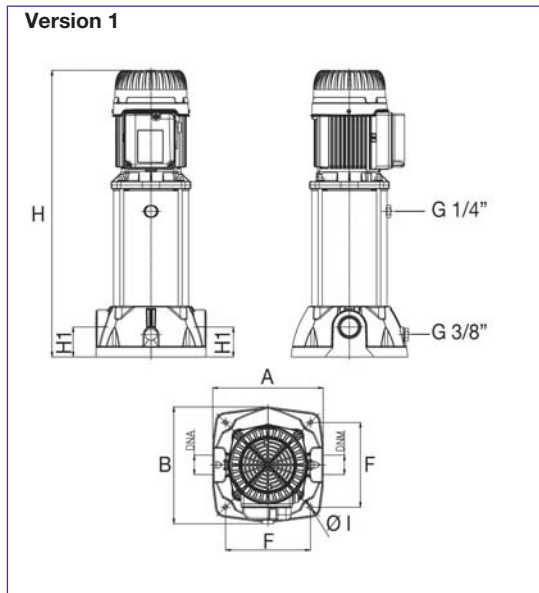
4 rue Lavoisier . ZA Lavoisier . 95223 HERBLAY CEDEX
Tel. : 01.39.97.65.10 / Fax. : 01.39.97.68.48

Demande de prix / e-mail : service-commercial@motralec.com

www.motralec.com

jetly
Ma préférence

2 ● CARACTÉRISTIQUES TECHNIQUES (suite)



Type	Version	A	B	F	H	H1	Ø I	DNA	DNR	Dimensions emballage			Volume m ³	Poids kg
										L/A	L/B	H		
KVC 20/50	1	221	235	170	453	60	9	G 1" 1/4	G 1" 1/4	300	360	545	0,058	13,5
KVC 30/50	1	221	235	170	480	60	9	G 1" 1/4	G 1" 1/4	300	360	570	0,061	13,7
KVC 40/50	1	221	235	170	508	60	9	G 1" 1/4	G 1" 1/4	300	360	600	0,064	15,8
KVC 55/50	1	221	235	170	535	60	9	G 1" 1/4	G 1" 1/4	300	360	625	0,067	17
KVC 65/50	2	221	235	170	598	60	9	G 1" 1/4	G 1" 1/4	300	360	690	0,074	20
KVC 75/50	2	221	235	170	627	60	9	G 1" 1/4	G 1" 1/4	300	360	715	0,077	21
KVC 15/80	1	221	235	170	453	60	9	G 1" 1/4	G 1" 1/4	300	360	545	0,058	13,5
KVC 20/80	1	221	235	170	480	60	9	G 1" 1/4	G 1" 1/4	300	360	570	0,061	13,7
KVC 30/80	1	221	235	170	508	60	9	G 1" 1/4	G 1" 1/4	300	360	600	0,064	15,7
KVC 40/80	1	221	235	170	535	60	9	G 1" 1/4	G 1" 1/4	300	360	625	0,067	17
KVC 45/80	2	221	235	170	598	60	9	G 1" 1/4	G 1" 1/4	300	360	690	0,074	20,2
KVC 55/80	2	221	235	170	627	60	9	G 1" 1/4	G 1" 1/4	300	360	715	0,077	20
KVC 65/80	2	221	235	170	654	60	9	G 1" 1/4	G 1" 1/4	300	360	745	0,080	21,6
KVC 25/120	1	221	235	170	450	60	9	G 1" 1/4	G 1" 1/4	300	360	540	0,058	17,1
KVC 35/120	2	221	235	170	480	60	9	G 1" 1/4	G 1" 1/4	300	360	570	0,061	20,2
KVC 45/120	2	221	235	170	507	60	9	G 1" 1/4	G 1" 1/4	300	360	597	0,064	22
KVC 60/120	2	221	235	170	610	60	9	G 1" 1/4	G 1" 1/4	300	360	700	0,067	24
KVC 70/120	2	221	235	170	675	60	9	G 1" 1/4	G 1" 1/4	300	360	765	0,074	26
KVC 85/120	2	221	235	170	702	60	9	G 1" 1/4	G 1" 1/4	300	360	792	0,077	26,5

JETLY

Pompes de surface Jetly

DISTRIBUÉ PAR

motralec

4 rue Lavoisier . ZA Lavoisier . 95223 HERBLAY CEDEX
 Tel. : 01.39.97.65.10 / Fax. : 01.39.97.68.48
 Demande de prix / e-mail : service-commercial@motralec.com

www.motralec.com