

KVC 3 - 6 - 10

Pompes centrifuges multicellulaires verticales
avec moteur arbre long



1 • CARACTÉRISTIQUES GÉNÉRALES

- Pompes centrifuges multicellulaires à axe vertical, particulièrement adaptées à la réalisation de groupes de surpression pour petites et moyennes installations. Elles peuvent être utilisées dans les domaines les plus variés tels que : transfert de condensats et eau de refroidissement, groupes anti-incendie ou de lavage, alimentation d'eau potable et de réservoirs sous pression, installations d'irrigation par aspersion ou goutte à goutte.

Pompe

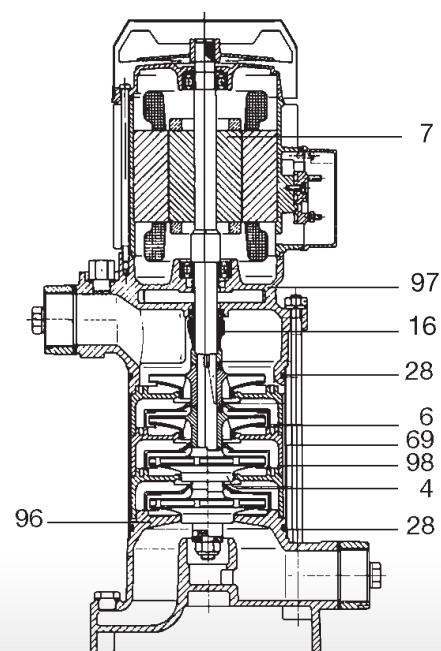
- Corps d'aspiration, corps de refoulement et support moteur en fonte traitée anti-corrosion y compris sur la surface interne.
- Turbines, corps diffuseurs et diffuseurs en Technopolymère.
- Chemise, partie de l'arbre en contact avec l'eau et anneaux d'arasement en acier inoxydable.
- Garniture mécanique Carbone/Céramique.
- Contre-bridés filetés livrés en série.

Moteur

- De type asynchrone, fermé, à refroidissement par ventilation extérieure.
- Rotor monté sur roulements à billes, graissés à vie et surdimensionnés pour garantir durée et silence.

- Couvercle ventilateur en tôle galvanisée et peinte.
- Protection thermo-ampéremétrique et condensateur permanent incorporé dans la version monophasée.
- Protection à charge de l'utilisateur dans la version triphasée, selon normes en vigueur.
- Construction selon normes CEI 2-3/cei 61-69 (EN 60335-2-41)
- Indice de protection : IP 44 (boîte à borne IP55 en version monophasée).
- Classe d'isolement : F
- Voltages de série : Monophasé 220-240 V / 50 Hz, Triphasé 230-400 V / 50 Hz.

N°	COMPOSANT	MATÉRIAU
4	Roues	Technopolymère A pour KVC 3 et 6 B pour KVC 10
6	Diffuseurs	Technopolymère A pour KVC 3 et 6 B pour KVC 10
7	Arbre avec rotor	Acier inox AISI 416 X12 CrS 13 UNI 6900/71
16	Garniture mécanique	Carbone/céramique
28	Joint Or	Caoutchouc EPDM
69	Chemise	Acier inox AISI 304 X5 CrNI 1810 UNI 6900/71
96	Corps d'aspiration	Fonte 200 UNI ISO 185
97	Corps de refoulement	Fonte 200 UNI ISO 185
98	Corps diffuseur	Technopolymère A



motralec

4 rue Lavoisier . ZA Lavoisier . 95223 HERBLAY CEDEX
Tel. : 01.39.97.65.10 / Fax. : 01.39.97.68.48

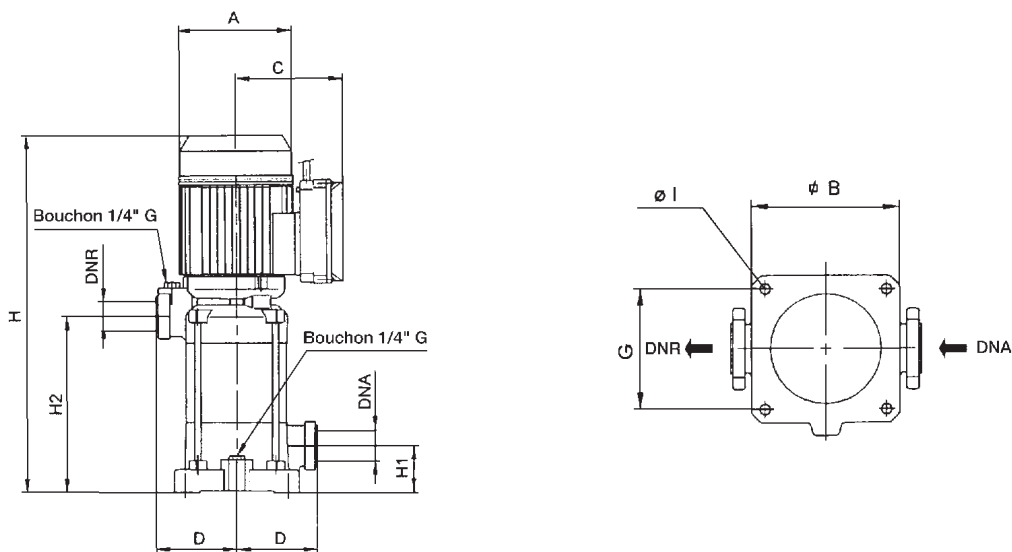
Demande de prix / e-mail : service-commercial@motralec.com

www.motralec.com
Motralec

COM05199800112 - (Ed. 06/2005)

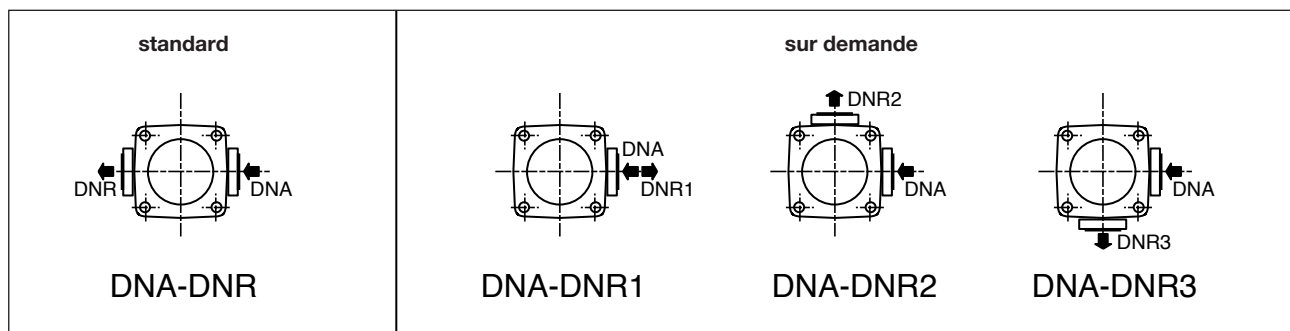
jetly
Ma préférence

2 ● CARACTÉRISTIQUES TECHNIQUES (suite)



Type	A	B	C	D	G	I	H	H1	H2	DNA	DNR	Dimensions emballage			Volume m ³	Poids kg
												L/A	L/B	H		
KVC 3/3	142	155	M 128 T 98	100	127	11	454	60	224	1" 1/4 G	1" 1/4 G	612	248	279	0,042	14,7
KVC 3/4	142	155	M 128 T 98	100	127	11	486	60	256	1" 1/4 G	1" 1/4 G	612	248	279	0,042	16,3
KVC 3/5	142	155	M 128 T 98	100	127	11	518	60	288	1" 1/4 G	1" 1/4 G	612	248	279	0,042	17,5
KVC 3/7	142	155	M 128 T 98	100	127	11	582	60	352	1" 1/4 G	1" 1/4 G	657	248	279	0,045	18,9
KVC 6/3	142	155	M 128 T 98	100	127	11	454	60	224	1" 1/4 G	1" 1/4 G	612	248	279	0,042	18
KVC 6/4	142	155	M 128 T 98	100	127	11	486	60	256	1" 1/4 G	1" 1/4 G	612	248	279	0,042	19
KVC 6/5	142	155	M 128 T 98	100	127	11	518	60	288	1" 1/4 G	1" 1/4 G	612	248	279	0,042	19,5
KVC 10/2	142	155	M 128 T 98	100	127	11	422	60	192	1" 1/4 G	1" 1/4 G	452	218	257	0,025	18,5
KVC 10/3	142	155	M 128 T 98	100	127	11	454	60	224	1" 1/4 G	1" 1/4 G	612	248	279	0,042	19,8

Position des raccords ASPIRATION et REFOULEMENT



JETLY

Pompes de surpression Jetly

DISTRIBUÉ PAR

motralec

4 rue Lavoisier . ZA Lavoisier . 95223 HERBLAY CEDEX
Tel. : 01.39.97.65.10 / Fax. : 01.39.97.68.48
Demande de prix / e-mail : service-commercial@motralec.com

www.motralec.com