

# KV 3 - 6 - 10

Pompes centrifuges multicellulaires verticales  
Avec moteur à accouplement



## 1 ● CARACTÉRISTIQUES GÉNÉRALES

- Pompes centrifuges multicellulaires à axe vertical, particulièrement adaptées à la réalisation de groupes de surpression pour petites et moyennes installations.
- Elles peuvent être utilisées dans les domaines les plus variés tels que : alimentation de chaudière, circulation d'eau chaude, transfert de condensats et eau de refroidissement, groupes anti-incendie ou de lavage, alimentation d'eau potable et de réservoirs sous pression, installations d'irrigation par aspersion ou goutte à goutte.
- Le fonctionnement extrêmement silencieux, le rendement élevé, la fiabilité et la robustesse sont le résultat de recherches approfondies qui permettent de proposer un produit de haute qualité.

### Pompe

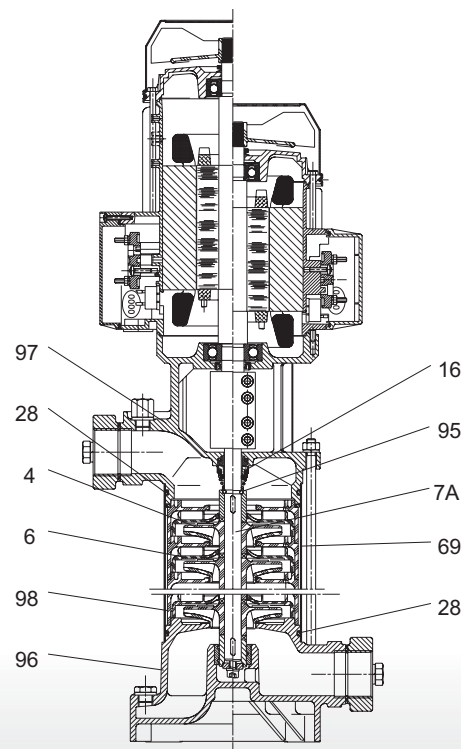
- Corps d'aspiration, corps de refoulement et support moteur en fonte traitée anti-corrosion y compris sur la surface interne.
- Turbines, corps diffuseurs et diffuseurs en Technopolymère.
- Chemise, arbre avec palier et anneaux d'arasement en acier inoxydable.
- Coussinet de palier en bronze auto-lubrifié par le liquide pompé.
- Garniture mécanique carbone/céramique.
- Accouplement au moteur par manchon rigide.
- Contre-brides filetées livrées en série.

### Moteur

- De type asynchrone, fermé, à refroidissement par ventilation extérieure.
- Rotor monté sur roulements à billes, graissés à vie et surdimensionnés pour garantir durée et silence.

- Couvercle ventilateur en tôle galvanisée et peinte.
- Protection thermo-ampèremétrique et condensateur permanent incorporé dans la version monophasée.
- Protection à charge de l'utilisateur dans la version triphasée, selon normes en vigueur.
- Construction selon normes CEI 2-3/CEI 61-69 (EN 60 335-2-41).
- Indice de protection : IP 44.
- Indice de protection boîte à bornes : IP 55.
- Classe d'isolement : F.
- Voltages de série :  
Monophasé 220-240 V / 50 Hz,  
Triphasé 230-400 V / 50 Hz.

N°	COMPOSANT	MATÉRIAU
4	Roues	Technopolymère B
6	Diffuseurs	Technopolymère B
7A	Arbre pompe	Acier inox AISI 416 X12 CrS 13 UNI 6900/71
16	Garniture mécanique	Carbone/céramique
28	Joint Or	Caoutchouc EPDM
69	Chemise pompe	Acier inox AISI 304 X S CrNi 1810 UNI 6900/71
95	Joint Or	Caoutchouc EPDM
96	Corps d'aspiration	Fonte 200 UNI ISO 185
97	Corps de refoulement	Fonte 200 UNI ISO 185
98	Corps diffuseurs	Technopolymère B



motralec

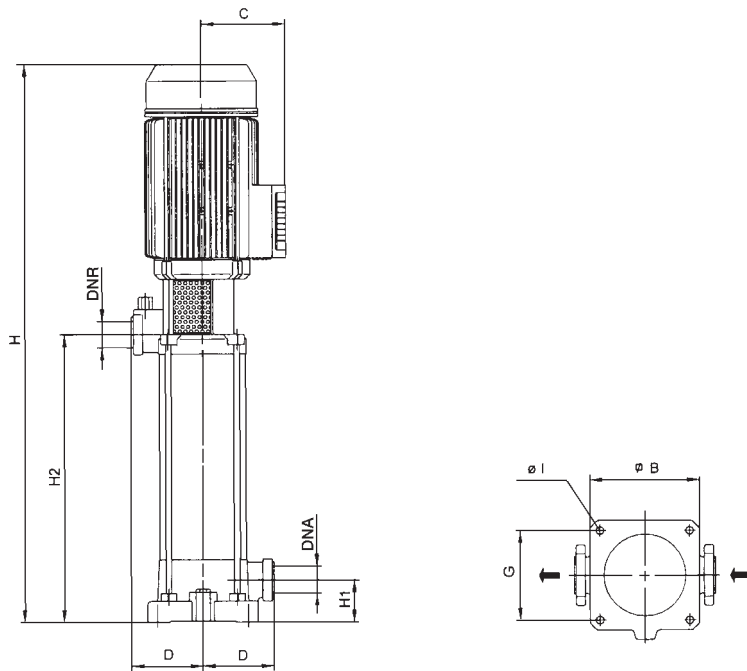
4 rue Lavoisier . ZA Lavoisier . 95223 HERBLAY CEDEX  
Tel. : 01.39.97.65.10 / Fax. : 01.39.97.68.48

Demande de prix / e-mail : service-commercial@motralec.com

www.motralec.com

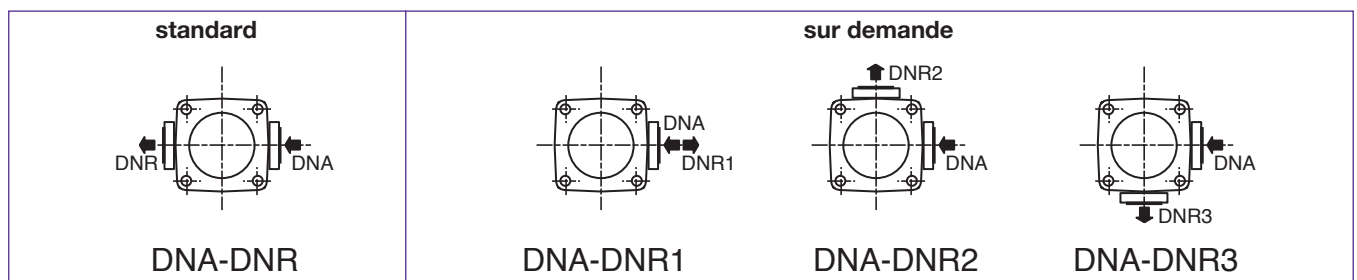


## 2 ● CARACTÉRISTIQUES TECHNIQUES (suite)



Type	B	C	D	G	I	H	H1	H2	DNA	DNR	Dimensions emballage		Volume m <sup>3</sup>	Poids kg
											L/A	L/B-H		
<b>KV 3/10</b>	155	111	100	127	11	779	60	472	1" 1/4 G	1" 1/4 G	972	232	0,052	27
<b>KV 3/12</b>	155	M 116 T 111	100	127	11	M 917 T 843	60	536	1" 1/4 G	1" 1/4 G	972	232	0,052	30
<b>KV 3/15</b>	155	116	100	127	11	1013	60	632	1" 1/4 G	1" 1/4 G	1212	232	0,065	32
<b>KV 3/18</b>	155	116	100	127	11	1109	60	728	1" 1/4 G	1" 1/4 G	1212	232	0,065	36
<b>KV 6/7</b>	155	111	100	127	11	683	60	376	1" 1/4 G	1" 1/4 G	972	232	0,052	26
<b>KV 6/9</b>	155	M 116 T 111	100	127	11	M 821 T 747	60	440	1" 1/4 G	1" 1/4 G	972	232	0,052	29
<b>KV 6/11</b>	155	116	100	127	11	885	60	504	1" 1/4 G	1" 1/4 G	972	232	0,052	29
<b>KV 6/15</b>	155	116	100	127	11	1013	60	632	1" 1/4 G	1" 1/4 G	1212	232	0,065	35
<b>KV 10/4</b>	155	111	100	127	11	587	60	280	1" 1/4 G	1" 1/4 G	712	232	0,038	24
<b>KV 10/5</b>	155	M 116 T 111	100	127	11	M 693 T 619	60	312	1" 1/4 G	1" 1/4 G	M 712 T 972	232	M 0,038 T 0,052	26
<b>KV 10/6</b>	155	M 116 T 111	100	127	11	725	60	344	1" 1/4 G	1" 1/4 G	972	232	0,052	28
<b>KV 10/8</b>	155	116	100	127	11	789	60	408	1" 1/4 G	1" 1/4 G	972	232	0,052	30

### Position des raccords ASPERSION et REFOULEMENT



**JETLY**

Pompes de surpression Jetly

DISTRIBUÉ PAR

**motralec**

4 rue Lavoisier . ZA Lavoisier . 95223 HERBLAY CEDEX  
 Tel. : 01.39.97.65.10 / Fax. : 01.39.97.68.48  
 Demande de prix / e-mail : service-commercial@motralec.com

[www.motralec.com](http://www.motralec.com)