

KPA 40/20

**Pompe auto-amorçante
à canal liquide latéral**



1 ● CARACTÉRISTIQUES GÉNÉRALES

- Pompe auto-amorçante à canal liquide latéral et roue en étoile, avec une excellente capacité d'aspiration, même dans des conditions de fonctionnement défavorables, telles que présence de bulles d'air ou brèves interruptions de l'arrivée du liquide aspiré.
- Cette pompe trouve des applications dans les domaines domestiques, agricoles et industriels.

Pompe

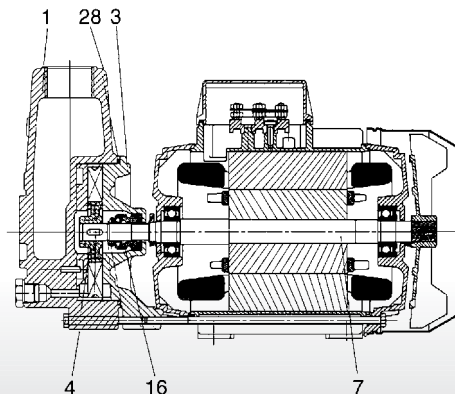
- Corps de pompe en fonte avec arasement en laiton.
- Bride de raccordement moteur et roue complètement en laiton pour éviter tout risque de grippage.
- Garniture mécanique en carbone / céramique.
- Arbre moteur en acier inox.

Moteur

- De type asynchrone, fermé, à refroidissement par ventilateur extérieur.
- Rotor monté sur roulements à billes graissés à vie et surdimensionnés pour garantir durée et silence.

- Couvercle ventilateur en tôle galvanisée et peinte.
- Protection thermo-ampéremétrique et condensateur permanent incorporés en version monophasée.
- Protection à charge de l'installateur en version triphasée selon les normes en vigueur.
- Indice de protection moteur : IP 44.
- Indice de protection boîte à bornes : IP 55.
- Construction selon normes CEI 2-3 - CEI 61-69 (EN 60335-2-41).
- Classe d'isolement : F.
- Voltage de série : 220 - 240 V 50 Hz Monophasé.
230 - 400 V 50 Hz Triphasé.

N°	COMPOSANT	MATÉRIAU
1	Corps de pompe	Fonte 250 UNI ISO 185 avec insert d'arasement en laiton P - Cu Zn 40 Pb 2 - UNI 5705-65
3	Bride de raccordement	Laiton - P - Cu Zn 40 Pb 2 - UNI 5705-65
4	Roue	Laiton - P - CU Zn 40 Pb 2 - UNI 5705-65
7	Arbre moteur	Acier inox AISI 416 X12 CrS13 UNI 6900-71
16	Garniture mécanique	Carbone / Céramique
28	Joint OR	Viton



motralec

4 rue Lavoisier . ZA Lavoisier . 95223 HERBLAY CEDEX
Tel. : 01.39.97.65.10 / Fax. : 01.39.97.68.48

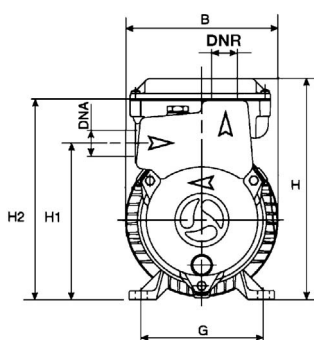
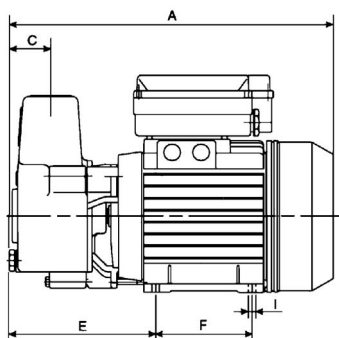
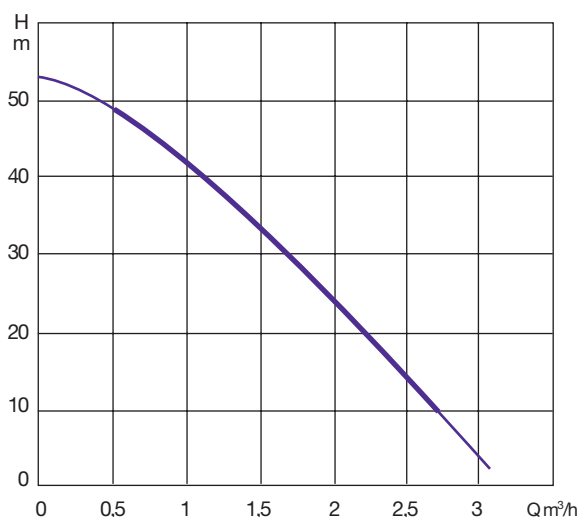
Demande de prix / e-mail : service-commercial@motralec.com

www.motralec.com

2 • CARACTÉRISTIQUES TECHNIQUES

- Plage d'utilisation : de 0,48 à 2,7 m³/h avec hauteur manométrique jusqu'à 53 mètres de C.E.
- Liquide pompé : propre, sans corps solides ou abrasifs, non visqueux, non agressif, non cristallisé et chimiquement neutre, proche des caractéristiques de l'eau.
- Plage de température du liquide : de 0 °C à + 35 °C pour utilisation domestique (EN 60335-2-41), de - 10 °C à + 80 °C pour autres utilisations.
- Température ambiante maximum : + 40 °C.
- Pression maximum de service : 10 bars (1 000 kPa).
- Installation : fixe en position horizontale.

Type	Code	Caractéristiques électriques							Caractéristiques hydrauliques (v = 2800 tr/min)								
		Alimentation 50 Hz	P 1	P 2		Ampères A	Condensateur		Q								
			Maxi kW	Nominale kW	HP		μF	Vc	m ³ /h	0	0,3	0,6	0,9	1,2	1,8	2,4	2,7
KPA 40/20 M	031080	1 x 220-240 V ~	1,05	0,75	1	4,7	20	450	l/min	0	5	10	15	20	30	40	45
KPA 40/20 T	031085	3 x 230-400 V ~	1	0,75	1	3,6 - 2,1	-	-	H (m)	53	51	48	43	38	27	16	10



TYPE	A	B	C	E	F	G	∅ trous	H	H1	H2	DNA G	DNR G	Dimensions emballage			Volume (m ³)	Poids kg
													L/A	L/B	H		
KPA 40/20	301	142	38	136	90	112	7	206	146	187	1"	1"	406	267	402	0,044	10,7

JETLY

Pompes de surpression Jetly

DISTRIBUÉ PAR

motralec

4 rue Lavoisier . ZA Lavoisier . 95223 HERBLAY CEDEX

Tel. : 01.39.97.65.10 / Fax. : 01.39.97.68.48

Demande de prix / e-mail : service-commercial@motralec.com

www.motralec.com