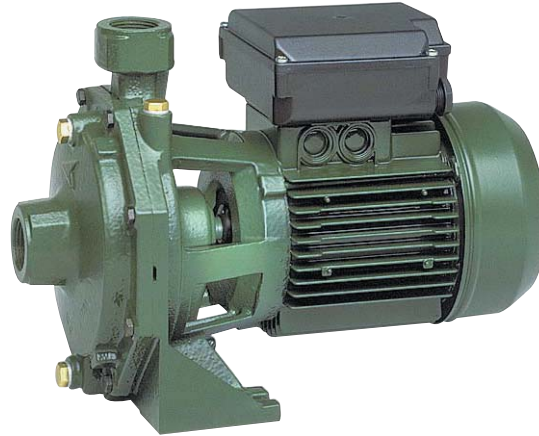


K

Pompes centrifuges bicellulaires horizontales

Petits débits (< à 6 m³/h)



1 • CARACTÉRISTIQUES GÉNÉRALES

- Pompes centrifuges caractérisées par l'utilisation de deux turbines opposées et un fonctionnement très silencieux. Particulièrement indiquées pour réaliser des groupes de surpression. Idéales également pour l'irrigation par aspersion et de nombreux autres usages dans les domaines les plus variés.

Pompe

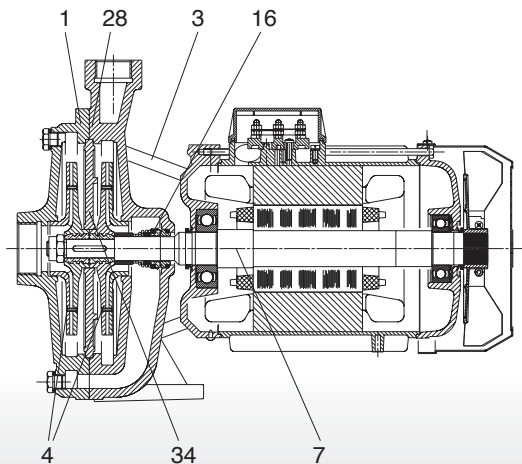
- Corps de pompe et bride moteur en fonte traitée anti-corrosion y compris sur les surfaces internes.
- Turbines en technopolymère A.
- Garniture mécanique en Carbone/Céramique montée sur arbre en acier inox.

Moteur

- De type asynchrone, fermé, à refroidissement par ventilateur extérieur.
- Rotor monté sur roulements à billes graissés à vie et largement dimensionnés pour garantir longévité et silence.

- Protection thermo-ampèremétrique et condensateur permanent incorporé en version monophasée.
- Protection à charge de l'utilisateur pour la version triphasée, selon normes en vigueur.
- Construction selon normes CEI 2-3 - CEI 61-69 (EN 60 335-2-41).
- Indice de protection : IP 44 (boîte à borne IP 55 en version monophasée jusqu'à 0,75 kW compris).
- Classe d'isolement : F.
- Tension de série :
monophasé 220-240 V / 50 Hz,
triphase 230-400 V / 50 Hz.

N°	COMPOSANT	MATÉRIAU	TYPE
1	Corps de pompe	Fonte G 200 UNI ISO 185	
3	Bride moteur	Fonte G 200 UNI ISO 185	
4	Roues	Technopolymère A	
7	Arbre rotor	Acier inox AISI 416	K 35/40
		X12 CrS 13 UNI 6900-71	
		Acier inox AISI 303	K 45/50 - K 55/50
X10 CrNiS 1809 UNI 6900-71			
16	Garniture mécanique	Carbone / Céramique	
28	Joint corps de pompe	Fibre de cellulose imprégnée (guarnital)	
34	Disque de séparation	Fonte G 200 UNI ISO 185	



motralec

4 rue Lavoisier . ZA Lavoisier . 95223 HERBLAY CEDEX
Tel. : 01.39.97.65.10 / Fax. : 01.39.97.68.48

Demande de prix / e-mail : service-commercial@motralec.com

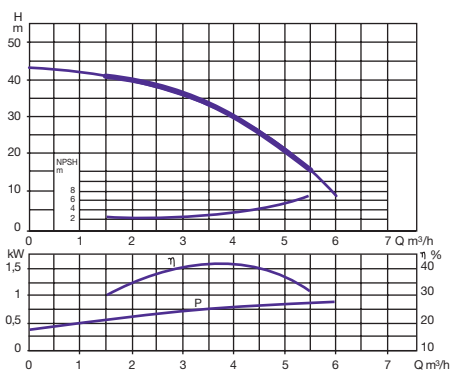
www.motralec.com

2 • CARACTÉRISTIQUES TECHNIQUES

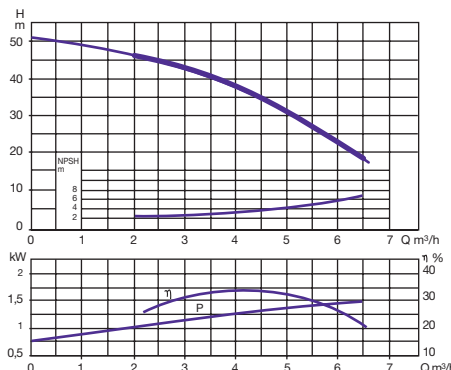
- Plage d'utilisation : de 1,5 à 6 m³/h avec hauteur manométrique jusqu'à 60 mètres de C.E.
- Liquide pompé : propre, sans corps solides ou abrasifs, non visqueux, non cristallisé et chimiquement neutre, proche des caractéristiques de l'eau.
- Plage de température du liquide :
K 35/40 - K 45/50 : de - 10 °C à + 50 °C.
K 55/50 : de - 15 °C à + 110 °C.
- Température ambiante maximum : + 40 °C.
- Pression maximum de service :
K 35/40 : 6 bars.
K 45/50 - K 55/50 : 8 bars.
- Installation : fixe, horizontale ou verticale à condition que le moteur soit positionné sur la pompe.

Type	Code	Caractéristiques électriques							Caractéristiques hydrauliques (v = 2800 tr/min)							
		Alimentation 50 Hz	P 1		P 2		Condensateur		Q							
			Maxi kW	Nominale kW	HP	Ampères A	μF	Vc	m ³ /h	0	1,2	2,4	3,6	4,8	6	6,6
K 35/40 M	033100	1 x 220-240 V ~	1,2	0,75	1	5,5	20	450	H (m)	43,5	41,5	38	33	23,5		
K 35/40 T	033105	3 x 230-400 V ~	1,2	0,75	1	3,8 - 2,2	-	-		52	49	46	41	33	23	17
K 45/50 M	033110	1 x 220-240 V ~	1,86	1,1	1,5	9	31,5	450		62	60	57	52	45	34	26
K 45/50 T	033115	3 x 230-400 V ~	2	1,1	1,5	6 - 3,5	-	-								
K 55/50 M	033120	1 x 220-240 V ~	2,7	1,85	2,5	12,8	40	450								
K 55/50 T	033125	3 x 230-400 V ~	2,5	1,85	2,5	8,4 - 4,8	-	-								

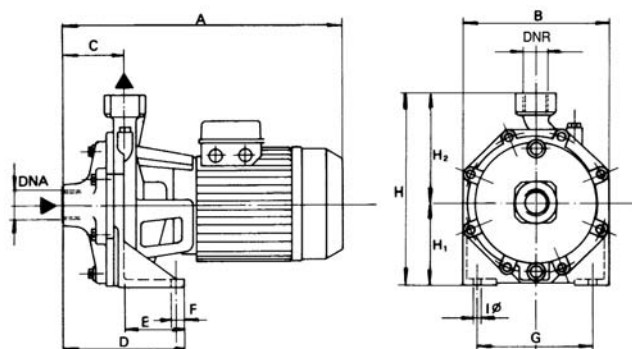
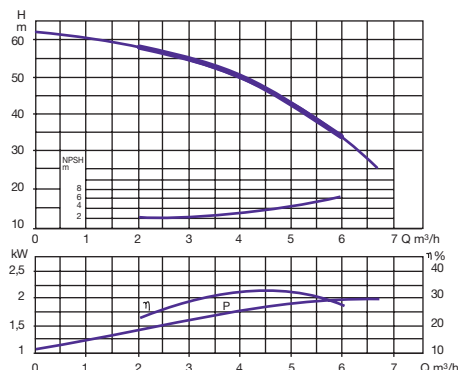
K 35/40



K 45/50



K 55/50



TYPE	A	B	C	D	E	F	G	I Ø trous	H	H1	H2	DNA	DNR	Dimensions emballage			Volume (m ³)	Poids kg
														L/A	L/B	H		
K 35/40	363	180	76	148	72	15	148	9,5	235	100	135	1" G	1" G	392	232	262	0,024	16,1
K 45/50	370	210	75	144	69	15	165	11,5	268	118	150	1" 1/4 G	1" G	415	234	295	0,028	23,3
K 55/50	370	210	75	144	69	15	165	11,5	268	118	150	1" 1/4 G	1" G	415	234	295	0,032	23,5

JETLY

Pompes de surpression jetly

DISTRIBUÉ PAR

motralec

4 rue Lavoisier . ZA Lavoisier . 95223 HERBLAY CEDEX
Tel. : 01.39.97.65.10 / Fax. : 01.39.97.68.48

Demande de prix / e-mail : service-commercial@motralec.com

www.motralec.com