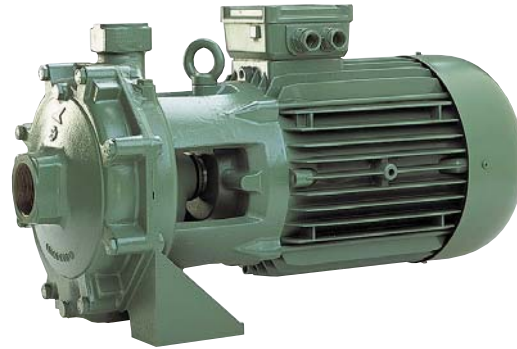


K

Pompes centrifuges bicellulaires horizontales

Moyens débits (5 à 30 m³/h)



1 ● CARACTÉRISTIQUES GÉNÉRALES

- Pompes centrifuges caractérisées par l'utilisation de deux turbines opposées et un fonctionnement très silencieux. Particulièrement indiquées pour réaliser des groupes de surpression. Idéales également pour l'irrigation par aspersion et de nombreux autres usages dans les domaines les plus variés .

Pompe

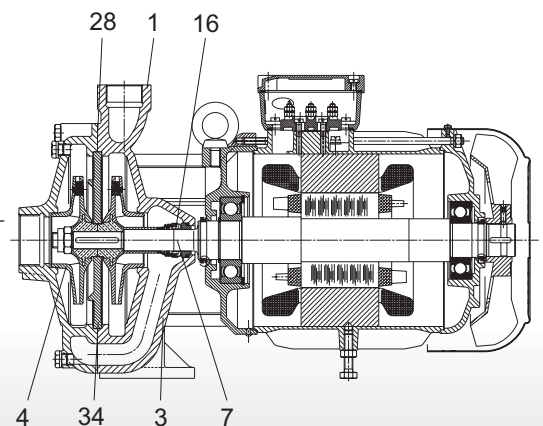
- Corps de pompe et bride moteur en fonte traitée anti-corrosion y compris sur les surfaces internes.
- Turbines en technopolymère B.
- Garniture mécanique en Carbone/Céramique.

Moteur

- De type asynchrone, fermé, à refroidissement par ventilateur extérieur.
- Rotor monté sur roulements à billes graissés à vie et largement dimensionnés pour garantir longévité et silence.

- Protection à charge de l'utilisateur.
- Construction selon normes CEI 2-3 et CEI 61-69 (EN 60 335-2-41).
- Indice de protection : IP 44 (boîte à borne IP 55 au-delà de 4 kW).
- Classe d'isolement : F.
- Tension de série : triphasé 230-400 V / 50 Hz jusqu'à 4 kW inclus, triphasé 400 VΔ / 50 Hz au-delà de 4 kW.

N°	COMPOSANT	MATÉRIAU	TYPE
1	Corps de pompe	Fonte G 200 UNI ISO 185	
3	Bride moteur	Fonte G 200 UNI ISO 185	
4	Roues	Technopolymère B	
7	Arbre rotor	Acier inox AISI 303 X10 CrNiS 1809 UNI 6900-71	K 55/100 - K 66/100 K 90/100
		Acier inox AISI 304 X5 Ni 1810 UNI 6900-71	K 70/300 - K 80/300 K 70/400 - K 80/400
16	Garniture mécanique	Carbone / Céramique	
28	Joint corps de pompe	Fibre de cellulose imprégnée (guarnital)	
34	Disque de séparation	Fonte G 200 UNI ISO 185	



motralec

4 rue Lavoisier . ZA Lavoisier . 95223 HERBLAY CEDEX
Tel. : 01.39.97.65.10 / Fax. : 01.39.97.68.48

Demande de prix / e-mail : service-commercial@motralec.com

www.motralec.com

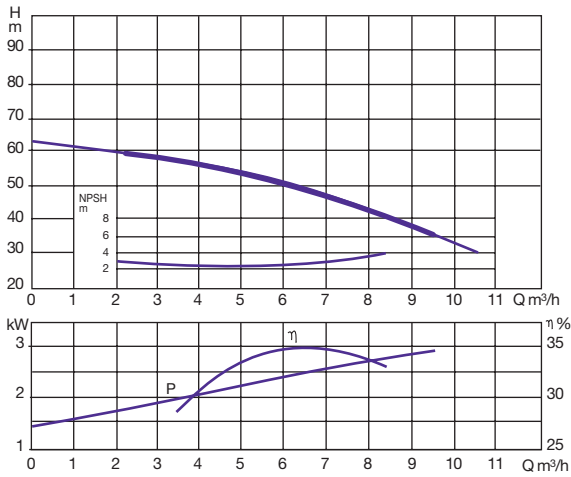
2 • CARACTÉRISTIQUES TECHNIQUES

- Plage d'utilisation : de 5 à 30 m³/h avec hauteur manométrique jusqu'à 97 mètres de C.E.
- Liquide pompé : propre, sans corps solides ou abrasifs, non agressif, non visqueux, non cristallisé et chimiquement neutre, proche des caractéristiques de l'eau.
- Plage de température du liquide :
 K 55/100 : de - 10 °C à + 50 °C,
 K 66/100, K 90/100, K 70/300,
 K 80/300, K 70/400, K 80/400 : de - 15 °C à + 110 °C.
- Température ambiante maximum : + 40 °C.
- Pression maximum de service :
 K 55/100, K 66/100 : 10 bars.
 K 90/100, K 70/300, K 80/300,
 K 70/400, K 80/400 : 12 bars.
- Installation : fixe, horizontale ou verticale à condition que le moteur soit positionné sur le dessus de la pompe.

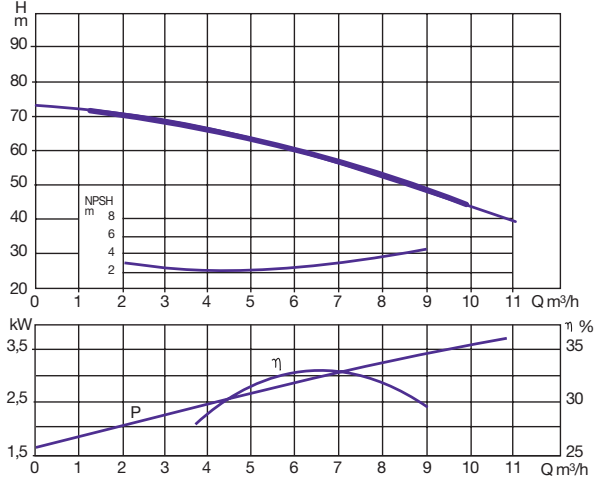
Type	Code	Caractéristiques électriques							Caractéristiques hydrauliques (v = 2800 tr/min)																	
		Alimentation 50 Hz	P 1		P 2		Ampères A	Condensateur		Q																
			Maxi kW	Nominale kW	Nominale HP	μF		Vc	m ³ /h	0	1,2	2,4	3,6	4,8	6	6,6	7,2	8,4	9,6	10,8	12	18	24	30		
K 55/100 T	033135	3 x 230-400 V ~	3,9	2,2	3	11,6 - 6,7	-	-	62	61	59,5	57	54,5	51	49	47	42	36								
K 66/100 T	033145	3 x 230-400 V ~	4,7	3	4	14,6 - 8,4	-	-	73	72	70	67,5	64	60,5	58,5	57	52	47								
K 90/100 T	033155	3 x 230-400 V ~	5,4	4	5,5	16,5 - 9,5	-	-	83,5	82,5	82	79,5	76,5	72,5	70	68	63	58								
K 70/300 T	033165	3 x 400 V ~ Δ*	7,1	5,5	7,5	12,9	-	-	76	76	75,5	75	74,8	74	73,5	73	72,5	71,5	70	69	60,5	43,5				
K 80/300 T	033175	3 x 400 V ~ Δ*	9,9	7,5	10	15	-	-	95	94,8	94,7	93,7	93,5	93	92,5	92,2	91,5	90,5	90	89,5	82	68				
K 70/400 T	033185	3 x 400 V ~ Δ*	10,7	9,2	12,5	18	-	-	86	86	85,6	85,4	85,2	85	84,6	84,5	83,8	83,2	82,5	82	76	65	47			
K 80/400 T	033195	3 x 400 V ~ Δ*	12,5	11	15	21	-	-	97	97	97	96,6	96,5	96	95,8	95,5	95,2	95	94,5	94	89	80	64			

* Démarrage en étoile possible (Δ).

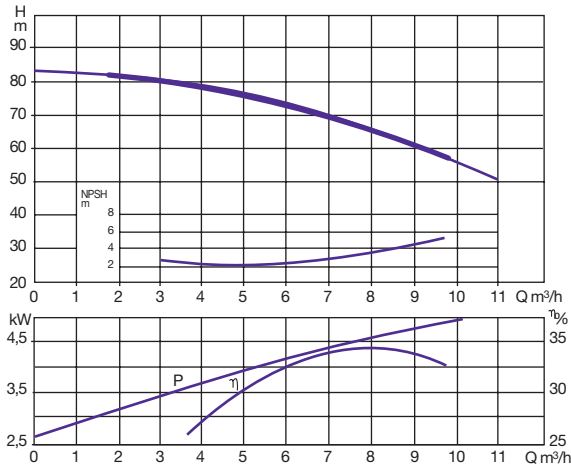
K 55/100



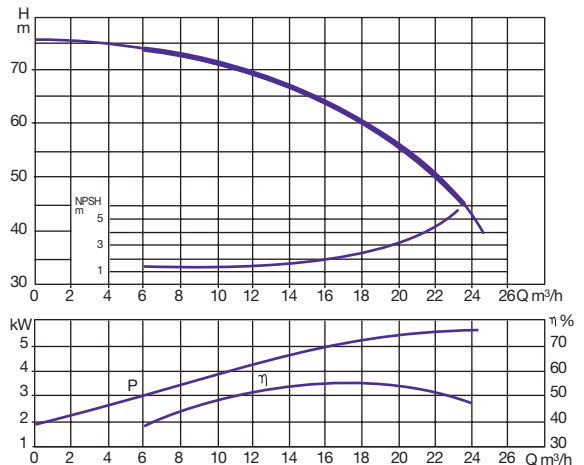
K 66/100



K 90/100

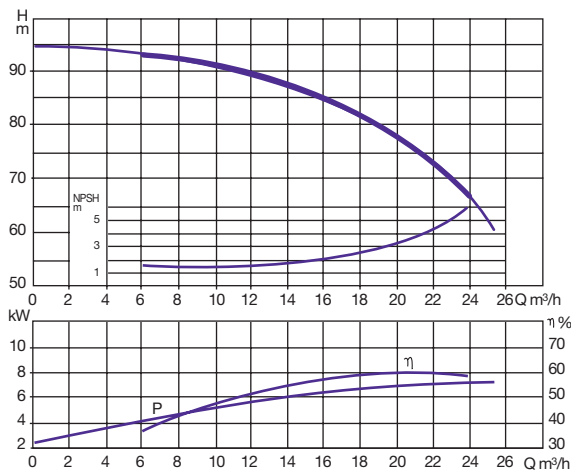


K 70/300

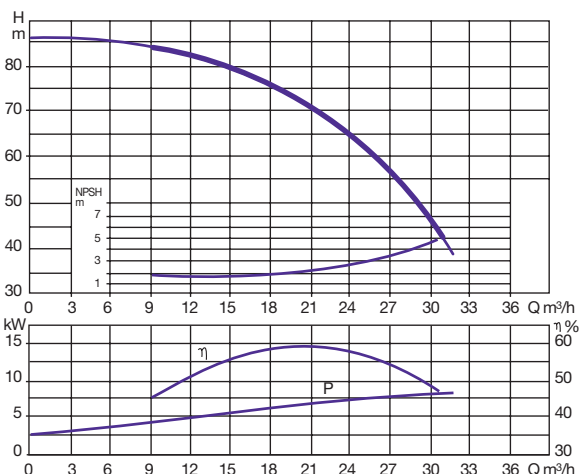


2 ● CARACTÉRISTIQUES TECHNIQUES (suite)

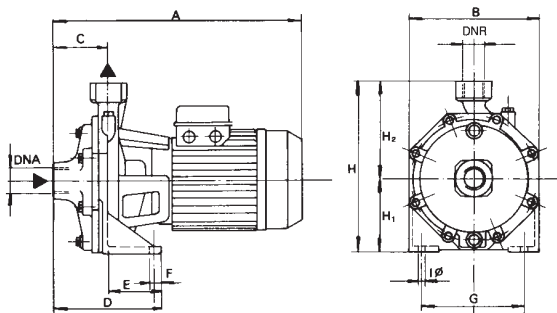
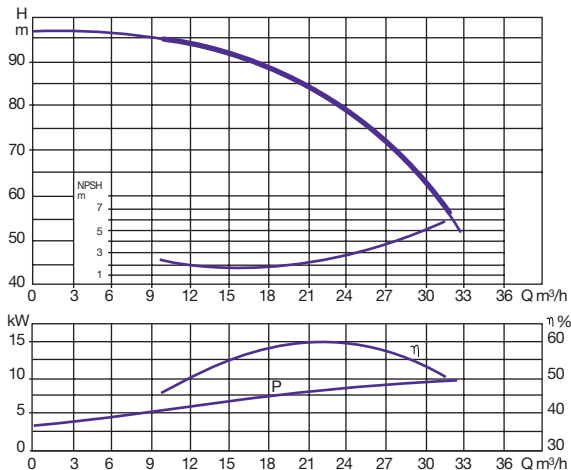
K 80/300



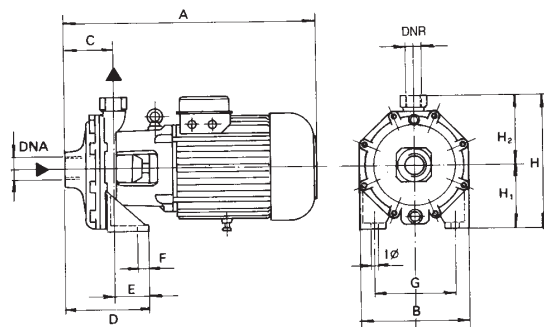
K 70/400



K 80/400



K 55/100 à K 90/100



K 70/300 à K 80/400

TYPE	A	B	C	D	E	F	G	I Ø trous	H	H1	H2	DNA	DNR	Dimensions emballage			Volume (m³)	Poids (kg)
														L/A	L/B	H		
K 55/100	450	256	88	160	72	18	200	14	312,5	140	172,5	1" 1/2 G	1" G	37,1	500	274	0,045	37,1
K 66/100	450	256	88	160	72	18	200	14	312,5	140	172,5	1" 1/2 G	1" G	39,7	500	274	0,045	39,7
K 90/100	450	256	88	160	72	18	200	14	312,5	140	172,5	1" 1/2 G	1" G	43	500	274	0,045	43
K 70/300	595	270	122	182	60	20	210	14	340	160	180	2" G	1" 1/4 G	72	680	330	0,106	72
K 80/300	595	270	122	182	60	20	210	14	340	160	180	2" G	1" 1/4 G	78,5	680	330	0,106	78,5
K 70/400	635	270	122	182	60	20	210	14	340	160	180	2" G	1" 1/4 G	74	680	330	0,106	74
K 80/400	635	270	122	182	60	20	210	14	340	160	180	2" G	1" 1/4 G	78	680	330	0,106	78

JETLY

Pompes de surface Jetly

DISTRIBUÉ PAR

motralec

4 rue Lavoisier . ZA Lavoisier . 95223 HERBLAY CEDEX

Tel. : 01.39.97.65.10 / Fax. : 01.39.97.68.48

Demande de prix / e-mail : service-commercial@motralec.com

www.motralec.com