

K

Pompes centrifuges monocellulaires horizontales

Gros débits (de 30 à 100 m³/h)



1 ● CARACTÉRISTIQUES GÉNÉRALES

- Pompes centrifuges monocellulaires horizontales de concept monobloc (arbre commun pompe moteur).
Appréciables pour leur excellent rendement.
Adaptées à de nombreuses utilisations : alimentation en eau des grandes installations, transvasement, remplissage de citernes, irrigation, réalisation de surpresseurs incendie et larges applications dans les secteurs de l'habitat, de l'agriculture et de l'industrie.

Pompe

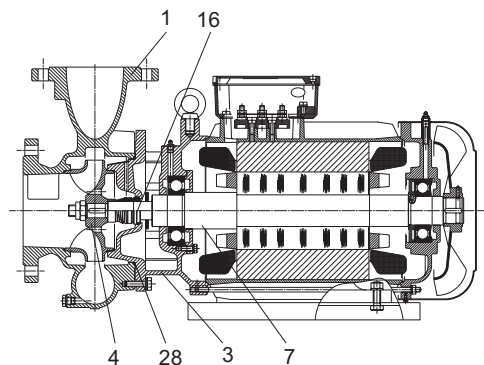
- Corps de pompe, support moteur et turbine en fonte traitée anti-corrosion y compris sur les surfaces internes.
- Arbre en acier inoxydable (côté pompe).
- Garniture mécanique en Carbone/Céramique.
- Contre-bridés de série : forgées, en PN 16, plates à souder.

Moteur

- De type asynchrone, fermé, à refroidissement par ventilateur extérieur.

- Rotor monté sur roulements à billes, de haute qualité, sélectionnés pour garantir durée et silence.
- Protection à charge de l'utilisateur, selon les normes en vigueur.
- Construction selon normes CEI 2-3.
- Indice de protection : IP 44 (boîte à borne : IP 55).
- Classe d'isolement : F.
- Voltage de série : triphasé 400 V Δ / 50 Hz.

N°	COMPOSANT	MATÉRIAU
1	Corps de pompe	Fonte 200 UNI ISO 185
3	Bride moteur	Fonte 200 UNI ISO 185
4	Roue	Fonte 200 UNI ISO 185
7	Arbre rotor	Acier inox AISI 304 X5 CrNi 1810 UNI 6900-71
16	Garniture mécanique	Carbone / Céramique
28	Joint de corps OR	Caoutchouc EPDM



Pompes de surpression Jetly chez Motralec

2 ● CARACTÉRISTIQUES TECHNIQUES

- Plage d'utilisation : de 18 à 100 m³/h avec hauteur manométrique jusqu'à 60 mètres de C.E.
- Liquide pompé : propre, sans corps solides ou abrasifs, non agressif, non visqueux, non cristallisé et chimiquement neutre, proche des caractéristiques de l'eau.
- Plage de température du liquide : de - 15 °C à + 110 °C.
- Température ambiante maximum : + 40 °C.
- Pression maximum de service : 10 bars.
- Installation : fixe, horizontale ou verticale à condition que le moteur soit positionné sur le dessus de la pompe.

motralec

4 rue Lavoisier . ZA Lavoisier . 95223 HERBLAY CEDEX

Tel. : 01.39.97.65.10 / Fax. : 01.39.97.68.48

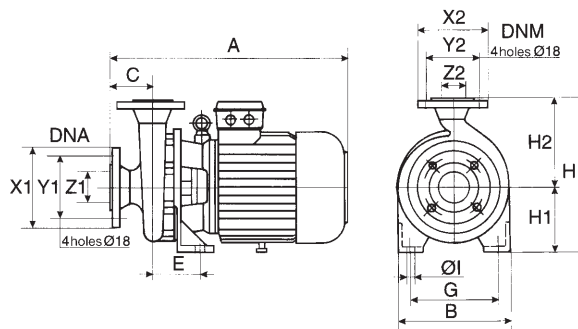
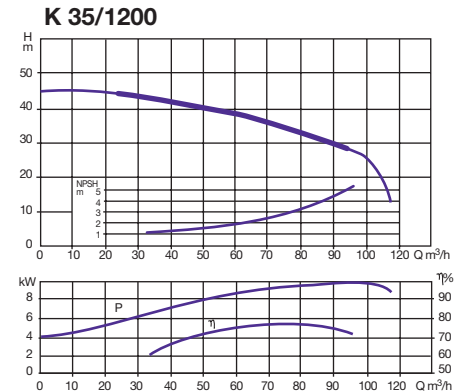
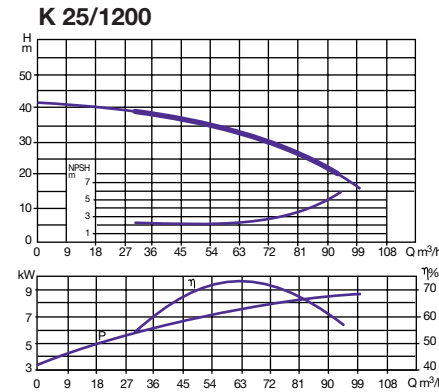
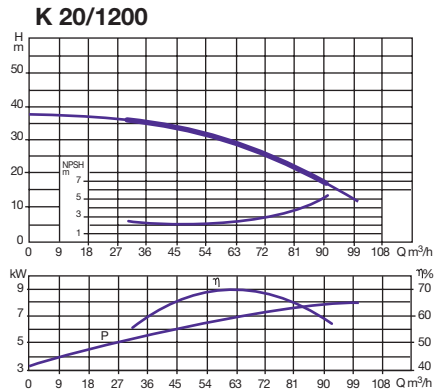
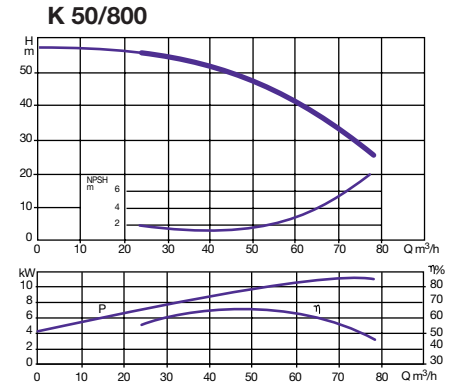
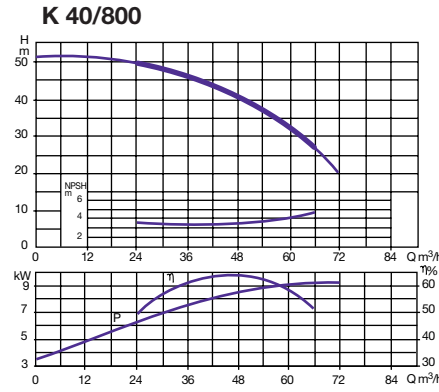
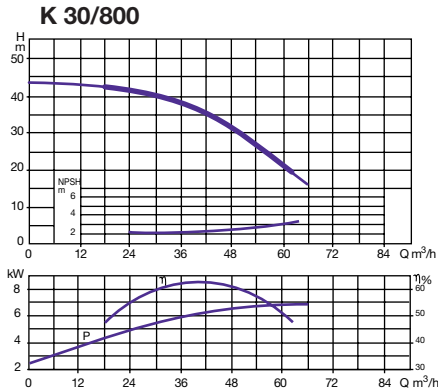
Demande de prix / e-mail : service-commercial@motralec.com

www.motralec.com

2 • CARACTÉRISTIQUES TECHNIQUES (suite)

Type	Code	Caractéristiques électriques				Caractéristiques hydrauliques (v = 2800 tr/min)												
		Alimentation 50 Hz	P 1	P 2		Q	Q											
			Maxi kW	Nominale kW	HP		Ampères A	0	24	36	48	60	66	72	78	8	96	
K 30/800 T	033345	3 x 400 V ~ Δ*	8,3	7,5	10	14	m³/h	0	24	36	48	60	66	72	78	8	96	
K 40/800 T	033355	3 x 400 V ~ Δ*	11	9,2	12,5	18	l/min	0	400	600	800	1000	1100	1200	1300	1400	1600	
K 50/800 T	033365	3 x 400 V ~ Δ*	12,75	11	15	20,5	H (m)	44	42	38	31	21,5	17,7					
K 20/1200 T	033405	3 x 400 V ~ Δ*	8,9	7,5	10	15,4		51,5	50	47	41	32,5	27	21				
K 25/1200 T	033415	3 x 400 V ~ Δ*	10	9,2	12,5	18		58	56,5	53,5	48	41	36	31	25			
K 35/1200 T	033425	3 x 400 V ~ Δ*	11,4	11	15	19,3		37,5	36,5	35	33	30	28	26	23,5	21	15	
								40,7	39	35	36	33,5	32	30	27,7	25	18	
								45	44	43	41,5	38,5	36,5	35	33	31,5	27	

* Démarrage en étoile possible (Δ).



TYPE	A	B	C	E	G	I Ø trous	H	H1	H2	DNA		DNR			Dimensions emballage			Volume (m³)	Poids (kg)	
										x1	y1	x1	x2	y2	x2	L/A	L/B			H
K 30/800	600	273	100	110	212	14	385	160	225	200	160	80	185	145	65	680	330	572	0,128	90,2
K 40/800	600	273	100	110	212	14	385	160	225	200	160	80	185	145	65	680	330	572	0,128	95
K 50/800	600	273	100	110	212	14	385	160	225	200	160	80	185	145	65	680	330	572	0,128	104,3
K 20/1200	600	273	100	110	212	14	385	160	225	200	160	80	185	145	65	680	330	572	0,128	88
K 25/1200	600	273	100	110	212	14	385	160	225	200	160	80	185	145	65	680	330	572	0,128	94
K 35/1200	600	273	100	110	212	14	385	160	225	200	160	80	185	145	65	680	330	572	0,128	100

JETLY

Pompe de surpression Jetly

DISTRIBUÉ PAR

motralec

4 rue Lavoisier . ZA Lavoisier . 95223 HERBLAY CEDEX

Tel. : 01.39.97.65.10 / Fax. : 01.39.97.68.48

Demande de prix / e-mail : service-commercial@motralec.com

www.motralec.com