

IBIZA 33 MONO

Groupe complet de filtration pour piscines

Débit 4 à 7 m³/h.

1 • CARACTÉRISTIQUES GÉNÉRALES

Ensemble complet et compact de filtration pour piscines composé de :
Un filtre à sable Ø 400 avec plateforme pour la fixation de la pompe,
Une vanne multivoies 4 positions,
Une pompe de piscine.

1 - Un filtre à sable Ø 400 avec plateforme pour la fixation de la pompe

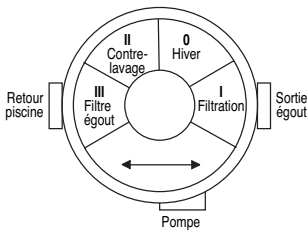
caractéristiques :

- Surface de filtration : 0,12 m².
- Débit maxi : 4/7 m³/h .
- Pression de service : 0,5 - 2 bars (lecture par manomètre).
- Charge de sable : 50 kg environ.

Prévoir un chargement à double granulométrie :

- Gravier de 3 à 5 mm à installer en bas du filtre jusqu'au niveau des crépines comprises. Cette couche facilite le décolmatage et évite la prise en masse au niveau des crépines.
- Sable fin calibré 0,4 à 0,8 mm (à répartir sur les graviers) assurant une finesse de filtration optimale.

2 - Une vanne multivoies 4 positions

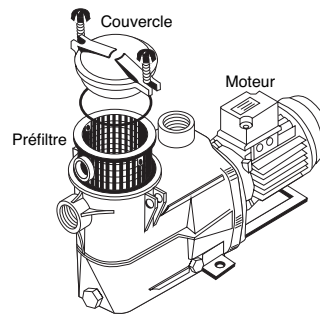


Elle assure les fonctions suivantes :

- Filtration.
- Vidange à l'égoût.
- Fermeture.
- Lavage sable.
- Lavage et rinçage des canalisations.

Avec kits de raccords pompe-vanne-filtre.

3 - Une pompe de piscine



Type ONDINA OK 33 M.

Plage d'utilisation :

- Température du liquide : de 0 °C à + 35 °C.
- Température ambiante maximum : + 40 °C.
- Pression maximum de service : 2 bars.
- Installation fixe en position horizontale.

2 • CARACTÉRISTIQUES TECHNIQUES

Type POMPE	Code IBIZA	Volume maxi piscine*	Caractéristiques électriques					Caractéristiques hydrauliques (v = 2800 tr/min)				
			P Nominale kW	Tensions V (50 HZ)	Ampères A	Aspiration Ø F	Refolement Ø F	H (m)				
ONDINA OK 33 M	115040	28 m ³	0,25	1-230	1,8	1" 1/2	1" 1/2	Débit Qm ³ /h	4	6	8	10
									10	8,5	7	4,8

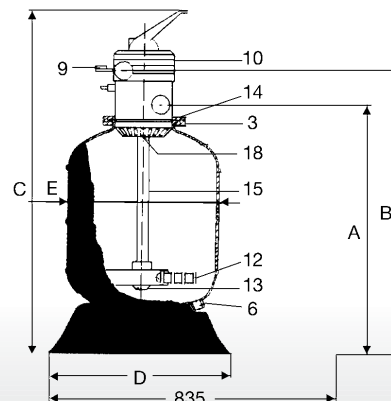
* Dans des conditions moyennes d'installation et d'utilisation.

N°	DÉSIGNATION
3	Joint
6	Bouchon de vidange
9	Manomètre
10	Vanne multivoie
12	Bras de collecteur
13	Collecteur
14	Collier
15	Tuyau
18	Joint torique

Dimensions en mm

A	B	C	D	E
635	665	737	458	400

Poids de l'ensemble
(filtre + vanne + pompe) = 22 kg.



JETLY

Pompes de piscine Jetly

DISTRIBUÉ PAR

motralec

4 rue Lavoisier . ZA Lavoisier . 95223 HERBLAY CEDEX

Tel. : 01.39.97.65.10 / Fax. : 01.39.97.68.48

Demande de prix / e-mail : service-commercial@motralec.com

www.motralec.com