

# GRINDER 1400-1800

Pompes submersibles avec triturateur  
pour relevage des eaux usées domestiques



## 1 • CARACTÉRISTIQUES GÉNÉRALES

- Pompes centrifuges submersibles en fonte avec triturateur, pour le relevage d'eaux usées d'égouts contenant des rejets organiques, matières en tissus, caoutchouc...
- Grâce au triturateur, les éléments contenus dans le liquide chargé sont dépecés, permettant ainsi le relevage du liquide sans risque de colmater ou obstruer les canalisations.

### Pompe

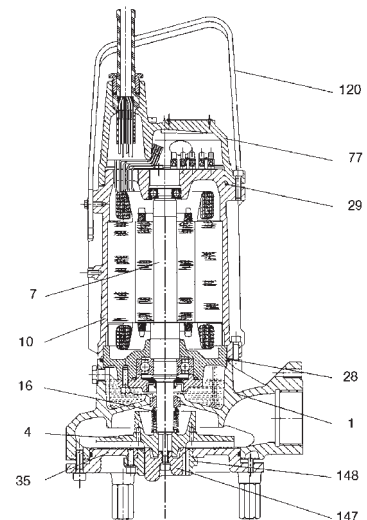
- Corps de pompe, enveloppe moteur et corps d'aspiration en fonte.
- Roue et disque d'arasement en fonte haute résistance.
- Système triturateur en acier inoxydable obtenu par microfusion et trempage pour en augmenter la dureté et la résistance.
- Arbre moteur, poignée et visserie en acier inox.
- Chambre d'étanchéité avec huile, contrôlable (bouchon).
- Garniture mécanique en carbure de silice.

### Moteur

- De type submersible, asynchrone à service continu, encapsulé dans une enveloppe étanche.
- Rotor monté sur roulements à billes surdimensionnés et graissés à vie.

- Protection thermique noyée dans le bobinage (Ipsotherm) à raccorder au coffret de commande et de protection.
- Ces pompes, pour un bon fonctionnement, doivent être pilotées par des coffrets de protection et de commande extérieurs à la pompe (voir au verso).
- Livrées avec 10 mètres de câble d'alimentation en caoutchouc néoprène :  
6 x (4 x 1,5 mm<sup>2</sup>) + (2 x 0,5 mm<sup>2</sup> Ipsotherm).
- Indice de protection : IP 68.
- Classe d'isolement : F.
- Fabrication selon normes CEI 2 - 3.
- Voltage de série : Mono 220 - 240 V/50 Hz et Tri 400 V/50 Hz.

N°	COMPOSANT	MATÉRIAU
1	Corps de pompe	Fonte 200 UNI ISO 185
4	Roue	Fonte 200 UNI ISO 185
7	Arbre moteur	Acier inox AISI 416 X12 CrS13 - UNI 6900/71
10	Enveloppe moteur	Fonte 200 UNI ISO 185
16	Garniture mécanique	Carbure de silice
28	Joint OR	Viton
29	Joint OR	Viton
35	Flasque aspiration	Fonte 200 UNI ISO 185
77	Couvercle moteur	Fonte 200 UNI ISO 185
120	Poignée	Acier inox AISI 304 X5 CrNi 1810 - UNI 6900/71
147	Partie fixe triturateur	Acier trempé AISI 440
148	Partie tournante triturateur	Acier trempé AISI 440



## 2 • CARACTÉRISTIQUES TECHNIQUES

Pompes de relevage Jetly chez Motralec

- Plage d'utilisation : de 2 à 9 m<sup>3</sup>/h avec hauteur manométrique jusqu'à 24,5 m en Mono et 26,5 m en Tri.
- Liquide pompé : eaux usées et chargées d'égouts, pouvant contenir des corps solides et/ou des fibres longues non agressives.
- Plage de température du liquide : de 0 °C à + 55 °C.
- Température ambiante maximum pour fonctionnement de la pompe avec moteur dénoyé : + 40 °C.
- Immersion maximum : sous 10 mètres d'eau.
- Installation : fixe ou portable en position verticale.

**motralec**

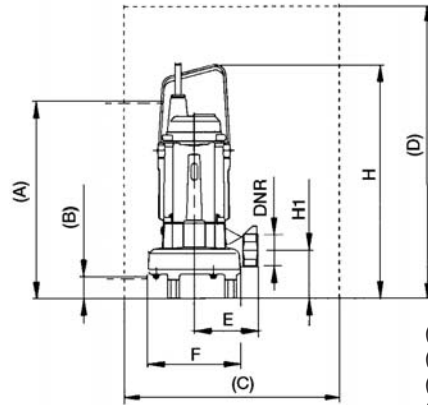
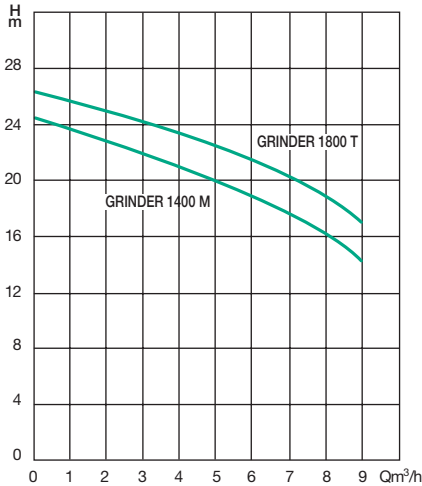
4 rue Lavoisier . ZA Lavoisier . 95223 HERBLAY CEDEX  
Tel. : 01.39.97.65.10 / Fax. : 01.39.97.68.48

Demande de prix / e-mail : [service-commercial@motralec.com](mailto:service-commercial@motralec.com)

[www.motralec.com](http://www.motralec.com)

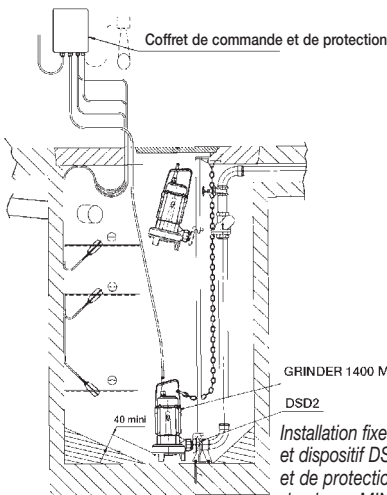
## 2 • CARACTÉRISTIQUES TECHNIQUES (suite)

Type	Code	Caractéristiques électriques							Caractéristiques hydrauliques (v = 2800 tr/min)							
		Alimentation 50 Hz	P 1		P 2		In A	Condensateur		Q m³/h l/min H (m)	0	2	4	6	8	9
			Maxi kW	Nominale kW	HP	µF		Vc								
GRINDER 1400 M	131720	1 x 220-240 V-	1,95	1,1	1,5	8,7	40	450	24,5	33,3	66,6	100	133,3	150		
GRINDER 1800 T	131725	3 x 400 V-	2	1,5	2	3,8	-	-	26,5	25	23,5	21,6	18,8	17		

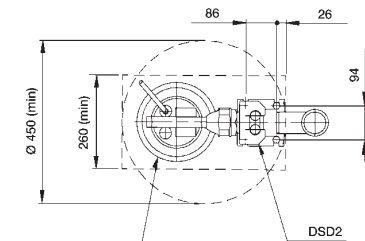


(A) Niveau mini en fonctionnement continu.  
(B) Niveau résiduel en fonctionnement manuel.  
(C) Dimension minimum de la base du puisard.  
(D) Profondeur minimum du puisard.

TYPE	(A)	(B)	(C)	(D)	E	F Ø	DNR	H	H1	Poids kg	Dimensions emballage		
											L/A	L/B	H
GRINDER 1400 M	500	50	500 x 500 mini	600 mini	150	219	2" G	549	109	43,2	680	330	380
GRINDER 1800 T	500	50	500 x 500 mini	600 mini	150	219	2" G	549	109	43,8	680	330	380



Installation fixe avec une pompe GRINDER 1400 M et dispositif DSD2, coffret de commande et de protection et deux interrupteurs de niveau MINI et MAXI + flotteur d'alarme.



GRINDER 1400 M Dimensions minimum du puisard pour installation avec système de relevage DSD2 (vue de dessus).

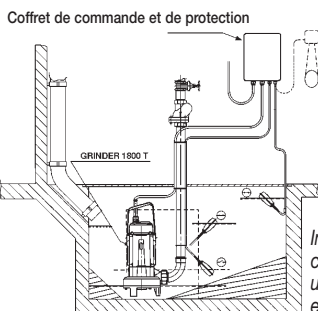
### COFFRET DE COMMANDE ET DE PROTECTION

Coffret E-D3 MHS livré avec la pompe GRINDER 1400 M



- Mono 230 V - Maxi 12 A.
- Dispositif pour augmenter le couple moteur ou démarrage.
- Condensateur 40 µF + condensateur 200-250 µF pour couple de démarrage élevé.
- Interrupteur automatique magnétothermique à réarmement manuel (protection surcharges et courts-circuits).
- Interrupteur sectionneur
- Bornes pour flotteurs de commande et d'alarme.
- IP 55.
- Encombrements (mm) : L 350 x l 190 x H 390.
- Poids : 7 kg.

Prévoir PROTEC 2 Relevage pour GRINDER 1800 Tri.  
Pour 2 pompes GRINDER Mono 230 V, Tri 400 V, utiliser coffret ou armoire pour 2 POMPES type BSR2 ou CSR2.



Installation fixe avec une pompe GRINDER 1800 T, coffret de commande et de protection moteur, un interrupteur de niveau MINI / MAXI et un flotteur alarme.

**JETLY**

Pompes de relevage Jetly

DISTRIBUÉ PAR

**motralec**

4 rue Lavoisier . ZA Lavoisier . 95223 HERBLAY CEDEX

Tel. : 01.39.97.65.10 / Fax. : 01.39.97.68.48

Demande de prix / e-mail : [service-commercial@motralec.com](mailto:service-commercial@motralec.com)

[www.motralec.com](http://www.motralec.com)