

FILTRES RINÇABLES OT et MEC 316

1 • CARACTÉRISTIQUES GÉNÉRALES

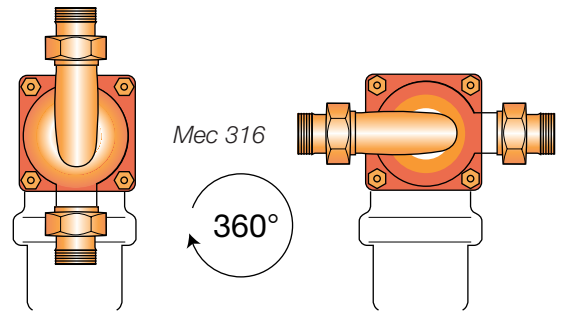
- Les filtres OT et MEC 316 sont conçus pour la filtration des eaux domestiques des réseaux publics plus particulièrement pour la protection des céramiques des robinetteries sanitaires.
- Les filtres OT et MEC 316 répondent aux normes allemandes DVGW et garantissent une filtration parfaite de l'eau avec une grande fiabilité, robustesse et longévité.
- Ils tiennent à une pression de service de 10 bars avec une perte de charge minimum de 0,2 bar.
- Purge de fond de bol pour éliminer les impuretés.



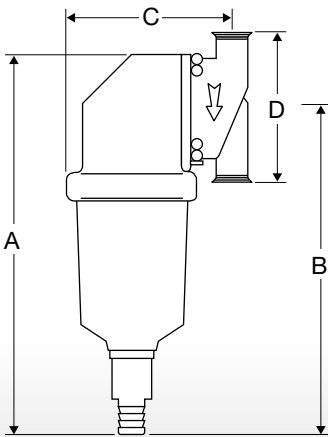
2 • CARACTÉRISTIQUES TECHNIQUES

Motrallec

- Tête en laiton sur filtre OT, pouvant pivoter de 360° et équipée de raccords union sur filtre MEC 316.
- Corps en résine acétalique.
- Bol transparent incassable.
- Cartouche filtrante lavable en fibre synthétique 85 µ sur OT, en acier INOX 316, 89 µ sur MEC 316.



TYPES	Code	Débit maxi m³/h	Débit m³/h conseillé	Ø raccords	Temp. eau maxi °C	Pression de service maxi	Poids kg
OT 3/4"	491490	4,2	2,4	3/4"	40	10 bars	1,450
MEC 316 - 3/4"	491500	4,2	2,4	3/4"	30	10 bars	1,820
MEC 316 - 1"	491501	6	3,6	1"	30	10 bars	2,020



	MEC 316		OT
	3/4"	1"	3/4"
A mm	290	290	235
B mm	245	245	214
C mm	124	124	108
D mm	110	110	-

JETLY

jetly
Ma préférence

DISTRIBUÉ PAR
motrallec

Accessoires Jetly pour pompes

4 rue Lavoisier . ZA Lavoisier . 95223 HERBLAY CEDEX
Tel. : 01.39.97.65.10 / Fax. : 01.39.97.68.48
Demande de prix / e-mail : service-commercial@motrallec.com
www.motrallec.com