

# FILTRES NW TE POUR LIQUIDES



avec dispositif de traitement de l'eau



NW 25  
DUO



NW 25 TE



NW 32 TE



NW 50 TE

## 1 • CARACTÉRISTIQUES GÉNÉRALES

- Les filtres CINTROPUR conviennent pour liquides alimentaires et eau potable.
- Les filtres TE ont les caractéristiques et les avantages de la gamme CINTROPUR et sont équipés du dispositif de traitement de l'eau (TE) : un tube avec crépine pour recevoir différents produits :
  - **Polyphosphates, silicates, silico-phosphates.** Efficaces jusqu'à 60 °C, ces produits seront utilisés pour réduire les effets néfastes et incrustants du tartre. La protection des nouvelles installations sanitaires contre la rouille est une autre application bien connue.
  - **Charbon actif NORIT ROW 0.8 SCIN.** La grande volume de pores et sa grande surface d'échange font de ce charbon actif extrudé un excellent choix pour l'amélioration du goût, la disparition des odeurs, la diminution du chlore, de l'ozone et de micropolluants comme pesticides et autres substances organiques dissoutes.

### AVANTAGES de l'utilisation du CINTROPUR TE + charbon actif NORIT ROW 0,8 SCIN

- La quantité importante de charbon actif utilisé dans les filtres CINTROPUR TE (NW 25 TE = 312 g et NW 32 TE = 613 g) garantit un rendement et une durée de vie optimale. Plus le débit est faible, meilleur est le résultat.
- La longévité d'une charge d'un filtre dépend de l'application : conseillé pour eau potable, 3 mois (ou 20 000 volumes filtre), au minimum à changer tous les 6 mois.
- Grâce au mécanisme interne du filtre, le temps de contact entre l'eau et le charbon actif sera maximum, ce qui garantit une efficacité optimale du traitement.
- La garantie d'utiliser un des meilleurs charbons actifs disponibles sur le marché au pouvoir d'absorption très élevé.
- Le prix avantageux de la recharge de charbon actif ; conditionnement spécialement étudié pour un remplissage aisé du filtre.



## 2 • CARACTÉRISTIQUES TECHNIQUES

- Faible perte de charge initiale : 0,2 bar.
- Température maxi : 50 °C.
- Pression de service : 10 bars.
- Pression maxi d'utilisation : 16 bars PN 10.
- Le NW 25 double est équipé d'un tamis filtrant 25 µ dans le 1<sup>er</sup> filtre et est livré avec 2 raccords 3/4" et 2 raccords 1".

Type	Code	Débit moyen* litres/heure	Volume bol litres
NW 25 double	506090	500	850
NW 25 TE	506080	500	850
NW 32 TE	506085	500	1700
NW 50 TE	506186	1000	4350

\* Valeur avec charbon actif NORIT



### Charbon actif NORIT - Code 506700

- Qualité alimentaire.
- Boîte de 1,25 kg, assurant le traitement d'environ 60 m<sup>3</sup> d'eau.
- Permet 4 charges du NW 25 et 2 charges du NW 32.
- Renouveler la charge au minimum tous les 6 mois (conseillé 3 mois pour eau potable).

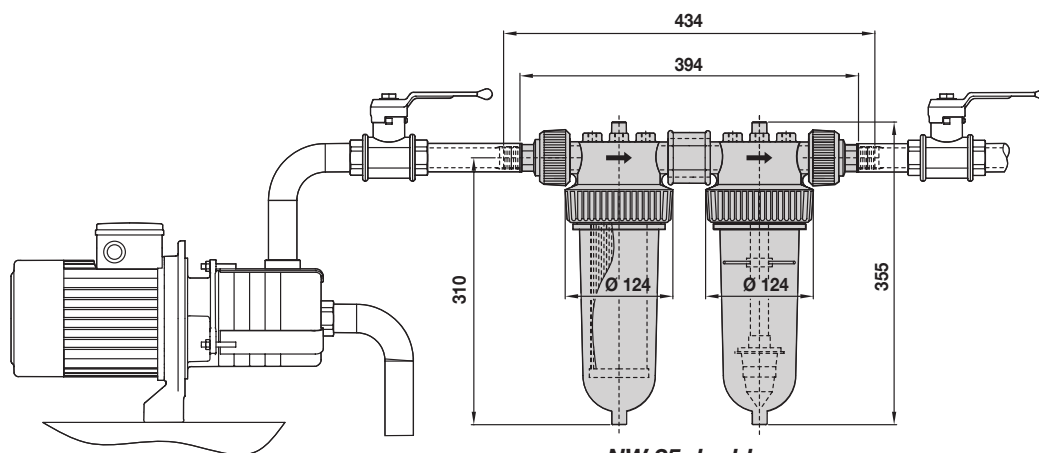
motralec

4 rue Lavoisier . ZA Lavoisier . 95223 HERBLAY CEDEX  
Tel. : 01.39.97.65.10 / Fax. : 01.39.97.68.48

Demande de prix / e-mail : service-commercial@motralec.com

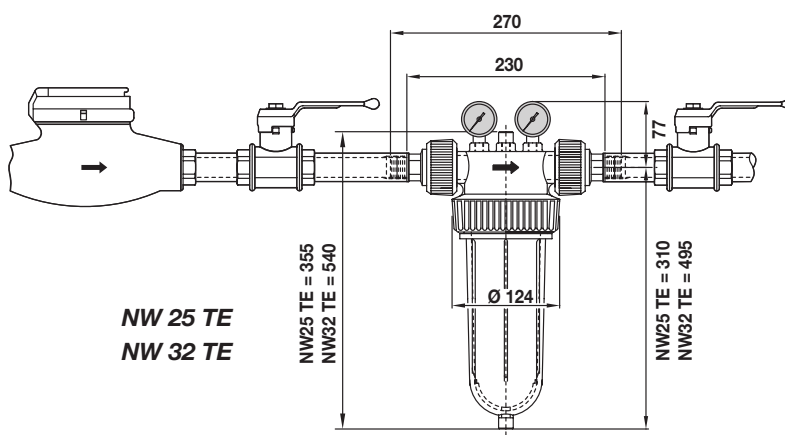
www.motralec.com





**NW 25 double**

Livré avec 2 raccords 3/4" et 2 raccords 1"

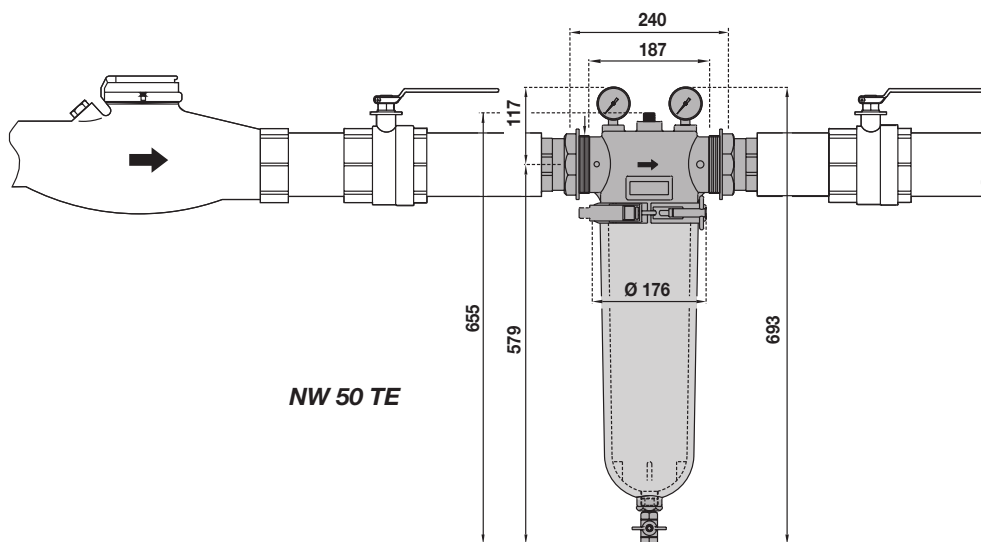


**NW 25 TE**  
**NW 32 TE**

NW25 TE = 355  
NW32 TE = 540

NW25 TE = 310  
NW32 TE = 495

Type	Raccordement	Poids kg
NW 25 double	3/4" ou 1"	2,6
NW 25 TE	1"	1,3
NW 32 TE	1" 1/4	1,8
NW 50 TE	2"	3,2



**NW 50 TE**

### Accessoires



#### Fixations murales inox

- Simple pour NW 25 TE et 32 TE (506600)
- Simple pour NW 50 TE (506598)
- Double pour NW 25 double (506599)



#### Raccords laiton

- 2 pièces entrée-sortie avec étanchéité par 0 mg
- Pour NW 50 TE (453200) - 2".

## JETLY

Accessoires Jetly pour pompes

DISTRIBUÉ PAR  
**motrallec**

4 rue Lavoisier . ZA Lavoisier . 95223 HERBLAY CEDEX  
Tel. : 01.39.97.65.10 / Fax. : 01.39.97.68.48  
Demande de prix / e-mail : service-commercial@motrallec.com  
[www.motrallec.com](http://www.motrallec.com)