


# FILTRES NW POUR LIQUIDES

**cintropur**<sup>®</sup>  
WATERFILTRATION & TREATMENT

**Grands débits, avec préfiltration centrifuge.**

Usages : domestique, industriel et agricole.



**L'hélice cintropur<sup>®</sup>**  
solution originale,  
transforme  
le flux d'eau en effet  
centrifuge

La force centrifuge déployée par le liquide affluant précipite les particules "pesantes" dans le bas du bol tandis que le tamis filtrant assure la filtration finale suivant l'efficacité choisie.



NW 25



NW 32



NW 50



NW 62



NW 75

## 1 • CARACTÉRISTIQUES GÉNÉRALES

Motrallec

- Les filtres CINTROPUR conviennent pour liquides alimentaires et eau potable.
- Tête : polypropylène renforcé de fibres de verre.
- Bol : styrène acrylonitrile (S.A.N.) chargé de fibres de verre, transparent et résistant aux chocs.
- Système de fixation baïonnette.

- Hélice centrifuge et couvercle de fixation : polypropylène.
- Élément filtrant : fibres synthétiques non tissées, non feutrées.
- Joints toriques : nitrile butadiène caoutchouc (NBR).

### AVANTAGES DU SYSTEME CINTROPUR<sup>®</sup>

- Grand débit constant.
- Faibles pertes de charge.
- Précipitation des plus grosses particules en partie inférieure du bol grâce à l'hélice centrifuge.

- Remplacement de l'élément filtrant facile et très économique.
- Longue durée de vie.
- Résistance aux pressions élevées.

## 2 • CARACTÉRISTIQUES TECHNIQUES

### Utilisation

- Finesse de filtration : 5, 10, 25 et 100 microns : pour tous modèles.  
300 microns : pour NW 50/62/75.
- Température maxi : 50 °C en continu.
- Perte de charge initiale : de 0,2 à 1 bar suivant débit.
- Pression maxi d'utilisation : 10 bars pour NW 25/32.  
16 bars pour NW 50/62/75.
- Livrés avec un tamis filtrant à 25 µ.

### Modèles NW 25/32

- Livrés avec raccords union, clef de démontage du bol, sans manomètres.

### Modèles NW 50/62/75

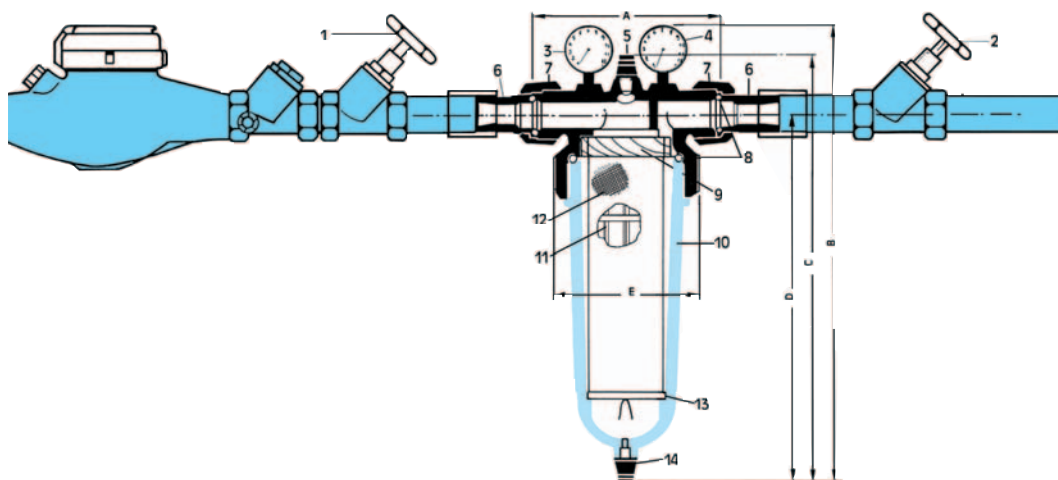
- Filetage mâle (sans raccords).
- Livrés avec deux manomètres et vanne de purge.

### Tamis filtrants

- Tous les filtres sont livrés équipés d'un élément filtrant à 25 microns.
- Sachets de 5 tamis filtrants disponibles en : 5, 10, 25 et 100 µ pour tous modèles et 300 µ en nylon pour NW 50/62/75.

Type	Code	Performances	
		Débit moyen en l/h	Débit moyen en l/h pour $\Delta p = 1$ bar
NW 25 - 3/4"	506025	4 000	9 000
NW 25 - 1"	506026	5 000	11 000
NW 32 - 1" 1/4	506032	7 000	13 000
NW 50 - 2"	506150	15 000	40 000
NW 62 - 2" 1/2	506162	35 000	65 000
NW 75 - 3"	506175	50 000	80 000

TYPE	Raccordement	Encombrements (mm)					Poids kg
		A	B	C	D	E	
NW 25	3/4" et 1"	155	402	377	330	125	1,3
NW 32	1" 1/4	155	581	556	505	125	1,8
NW 50	2"	240	693	655	579	176	3,2
NW 62	2" 1/2	240	693	655	579	176	3,2
NW 75	3"	240	693	655	579	176	3,2



1. Robinet amont
2. Robinet aval
3. Manomètre amont
4. Manomètre aval
5. Purgeur supérieur
6. Raccords (3/4" - 1" et 1" 1/4")
7. Bagues de raccord (3/4" - 1" et 1" 1/4")
8. Joints toriques
9. Hélice centrifuge
10. Bol transparent
11. Support cylindrique
12. Tamis filtrant
13. Couvercle de fixation
14. Purgeur vidange

## Accessoires



### Fixations murales inox

- Simple pour NW 25 et 32 (506600)
- Double pour NW 25 et 32 (506599)
- Simple pour NW 50/62/75 (506598)



### Raccords laiton

- 2 pièces entrée-sortie avec étanchéité par O mg
- Pour NW 50 (453200) - 2"
  - Pour NW 62 (453201) - 2" 1/2
  - Pour NW 75 (453202) - 3"

## JETLY

Accessoires Jetly pour pompes

DISTRIBUÉ PAR  
**motralec**

4 rue Lavoisier . ZA Lavoisier . 95223 HERBLAY CEDEX  
Tel. : 01.39.97.65.10 / Fax. : 01.39.97.68.48  
Demande de prix / e-mail : service-commercial@motralec.com  
[www.motralec.com](http://www.motralec.com)