

FÉKA 900

Pompe submersible de relevage

pour eaux usées et chargées, en acier inoxydable.



Version "AUT"
en MONO et en TRI

1 ● CARACTÉRISTIQUES GÉNÉRALES

Pompes de relevage Jetly

Pompe

- Pompe submersible entièrement en acier inoxydable, avec roue Vortex en acier obtenu par microfusion et trempage, adaptée pour le relevage des eaux usées et chargées domestiques et permettant le passage de corps solides jusqu'à 50 mm de diamètre.
- Corps de pompe, chambre à huile avec logement garniture mécanique, chambre d'aspiration, enveloppe moteur avec poignée et couvercle de protection en acier inoxydable.
- Roue en acier inox obtenu par microfusion pour obtenir une robustesse bien supérieure à celle de l'acier inox embouti.
- Poignée revêtue de caoutchouc isolant.
- Extrémité arbre moteur en acier inox AISI 316.
- Double garniture mécanique, dans chambre à huile non toxique, en carbone/céramique côté moteur et en carbure de silice/carbure de silice côté roue.
- Visserie en acier inox.
- Orifice de refoulement latéral Ø 2" F adaptable sur dispositif de relevage DSD 2 (+ pièce d'adaptation).

Moteur

- De type submersible, asynchrone, à sec, pour service continu, encapsulé de manière étanche, refroidi par le liquide pompé.
- Rotor monté sur roulements à billes graissés à vie, sélectionnés et surdimensionnés pour garantir durée et silence.
- Protection thermo-ampèremétrique de série, en MONO comme en TRI.
- Condensateur permanent incorporé en version monophasée.
- **Version "AUT", équipée d'interrupteur de niveau réglable pour un fonctionnement automatique, en MONO comme en TRI.**
- Construction selon normes CEI 2-3 - CEI 61-69 (EN 60335-2-41).
- Indice de protection : IP 68.
- Classe d'isolement : F.
- Voltage de série : MONO 220-240 V/50 Hz et TRI 400 V/50 Hz.
- Pompe livrée avec 10 m de câble H07 RNF et fiche normalisée.
- Conforme à la directive machine **CE**.

motralec

4 rue Lavoisier . ZA Lavoisier . 95223 HERBLAY CEDEX

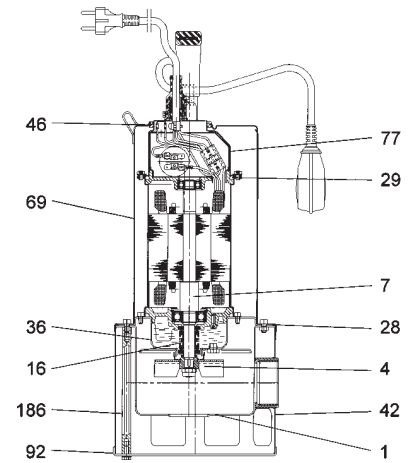
Tel. : 01.39.97.65.10 / Fax. : 01.39.97.68.48

Demande de prix / e-mail : service-commercial@motralec.com

www.motralec.com

jetly
Ma préférence

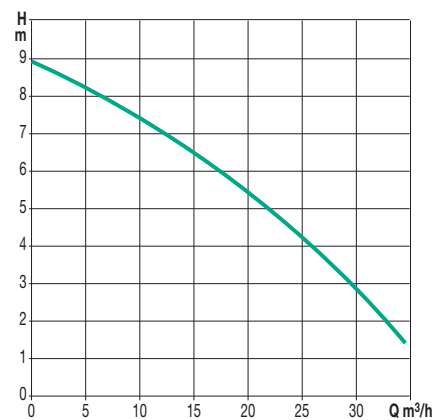
N°	COMPOSANT	MATÉRIAU
1	Corps de pompe	Acier inox AISI 304 - X5CrNi 1810 - UNI 6900/71
4	Roue	Acier inox en microfusion AISI 304 X5CrNi 1810 - UNI 6900/71
7	Arbre moteur	Acier inox AISI 316 - X5CrNiMo 1712 - UNI 6900/71
16	Garnitures mécaniques	Carbone/céramique - silice/silice
28	Joint or	NBR
29	Joint or	VITON
36	Coupelle porte-garniture	Acier inox AISI 304 - X5CrNi 1810 - UNI 6900/71
42	Grille aspiration	Acier inox AISI 304 - X5CrNi 1810 - UNI 6900/71
46	Joint	EPDM
69	Enveloppe moteur	Acier inox AISI 304 - X5CrNi 1810 - UNI 6900/71
77	Couvercle de protection	Acier inox AISI 304 - X5CrNi 1810 - UNI 6900/71
92	Base corps de pompe	Acier inox AISI 304 - X5CrNi 1810 - UNI 6900/71
186	Colonnes hexagonales	Acier inox AISI 303 - X10CrNiS 1809 - UNI 6900/71



2 • CARACTÉRISTIQUES TECHNIQUES

Utilisation

- Plage d'utilisation : de 3 à 35 m³/h avec hauteur manométrique jusqu'à 9 mètres de C.E.
- Liquide pompé : eaux chargées et eaux usées domestiques en tous genres, d'une manière générale non agressive.
- **Granulométrie de passage à travers la grille d'aspiration : 50 mm de diamètre.**
- Plage de température du liquide : de 0 °C à + 35 °C en usage domestique (norme de sécurité EN 60335-2-41) et de 0 °C à + 50 °C pour autres applications.
- Immersion maximum : 10 mètres.
- Température ambiante maximum avec fonctionnement de la pompe avec moteur hors d'eau : + 40 °C.
- Installation : fixe ou portable en position verticale.

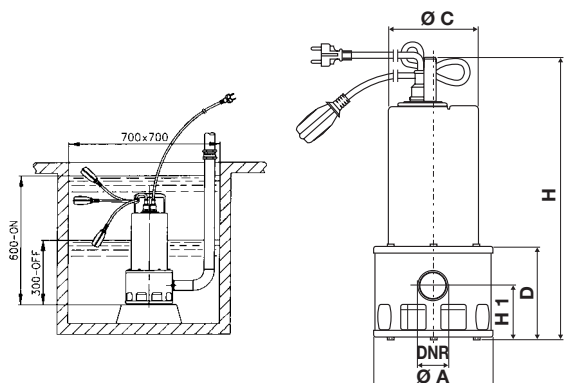


Les courbes de caractéristiques sont basées sur des valeurs de viscosité cinématique = 1 mm²/s et densité égale à 1 000 kg/m³.

Tolérance des courbes selon normes ISO 2548.

Type	Code	Caractéristiques électriques						Caractéristiques hydrauliques (v = 2800 tr/min)								
		Alimentation 50 Hz	P 1	P 2		In A	Condensateur µF Vc	Q								
			Maxi kW	Nominale kW HP	m ³ /h			0	3	6	12	18	24	30	35	
FÉKA 900 M	131760	1 x 220-240 V-	1,39	1	1,36	6	25	450	H (m)							
FÉKA 900 M AUT.	131750								9	8,5	8,1	7	5,9	4,6	2,8	1,4
FÉKA 900 T	131765	3 x 400 V-	1,38	1	1,36	2,5	-	-								
FÉKA 900 T AUT.	131755															

TYPE	A	C	D	H	H1	DNR	Dimensions emballage			Poids kg
							L/A	L/B	H	
FÉKA 900	219	166	185	575	105	2" F	248	279	612	17,4



JETLY

Pompe de relevage Jetly

DISTRIBUÉ PAR

motrallec

4 rue Lavoisier . ZA Lavoisier . 95223 HERBLAY CEDEX

Tel. : 01.39.97.65.10 / Fax. : 01.39.97.68.48

Demande de prix / e-mail : service-commercial@motrallec.com

www.motrallec.com