

FÉKA 800

Pompe submersible de relevage
pour eaux usées



1 ● CARACTÉRISTIQUES GÉNÉRALES

Pompes de relevage Jetly

- Pompe submersible à roue VORTEX en acier inox AISI 304.
Convient au relevage des eaux usées domestiques, et permet le passage de corps solides jusqu'à 35 mm de diamètre.

Pompe

- Enveloppe moteur, couvercle supérieur avec poignée, roue, pied d'assise et contre-bride en acier inox AISI 304.
- Corps de pompe en fonte.
- Extrémité arbre moteur en acier inox.
- Double système d'étanchéité avec chambre d'huile intermédiaire, constitué par une garniture mécanique carbure de silice/céramique côté roue et joint d'étanchéité côté moteur.

Moteur

- Moteur submersible asynchrone, pour service continu, à bain d'huile non toxique.
- Condensateur permanent et protection ampéremétrique intégrés en version monophasée.
- En triphasé, protection à charge de l'installateur selon les normes en vigueur.
- Version "AUT" Mono 230 V équipée d'un interrupteur de niveau réglable pour un fonctionnement automatique.
- Indice de protection moteur : IP 68.
- Classe d'isolement : F.
- Fabrication selon normes CEI 2-3 - CEI 61-69 (EN 60335-2-41).
- Voltage de série : 220 - 240 V - 50 Hz Monophasé, 400 V - 50 Hz Triphasé.
- Equipée de câble électrique :
H07 RN-F : de 5 m pour la FÉKA 800 M - AUT,
de 10 m pour la FÉKA 800 M et T.
- Fiche de série en version monophasée.

motrallec

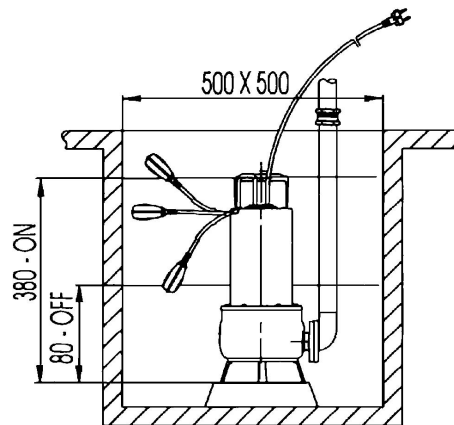
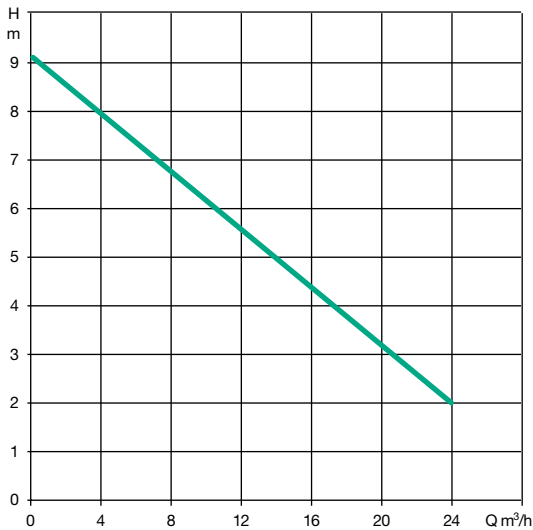
4 rue Lavoisier . ZA Lavoisier . 95223 HERBLAY CEDEX
Tel. : 01.39.97.65.10 / Fax. : 01.39.97.68.48
Demande de prix / e-mail : service-commercial@motrallec.com
www.motrallec.com

jetly
Ma préférence

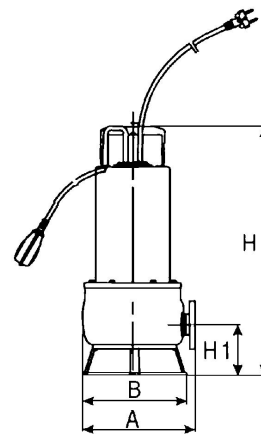
2 ● CARACTÉRISTIQUES TECHNIQUES

- Plage d'utilisation : jusqu'à 24 m³/h avec hauteur manométrique jusqu'à 9 mètres de C.E.
- Liquide pompé : eaux usées domestiques en tous genres, d'une manière générale non agressives.
- Granulométrie maximum de passage : 35 mm de diamètre.
- Plage de température du liquide :
de 0 °C à + 35 °C en usage domestique (norme de sécurité EN 60335-2-41),
de 0 °C à + 50 °C pour autres applications.
- Immersion maximum : 10 mètres.
- Installation : fixe ou portable en position verticale.
- Contre-bride en inox AISI 304 - 2" - filetée G femelle.

Type	Code	Caractéristiques électriques							Caractéristiques hydrauliques (v = 2800 tr/min)									
		Alimentation 50 Hz	P 1		P 2		In A	Condensateur		Q								
			Maxi kW	Nominale kW	HP	μF		Vc	m ³ /h	0	3	6	9	12	15	18	20	24
FÉKA 800 M AUT.	131780	1 x 220-240 V-	1,37	0,75	1	6,3	20	450	H (m)									
FÉKA 800 M	131790								9	8,2	7,3	6,5	5,6	4,7	3,8	3,1	1,9	
FÉKA 800 T	131795	3 x 400 V-	1,22	0,75	1	2,2	-	-										



TYPE	A	B	H	H1	DNR G	Poids kg	Dimensions emballage		
							L/A	L/B	H
FÉKA 800	196	180	361	88	2" G-F	13	190	230	400



JETLY

Pompes de relevage Jetly

DISTRIBUÉ PAR
motralec

4 rue Lavoisier . ZA Lavoisier . 95223 HERBLAY CEDEX
Tel. : 01.39.97.65.10 / Fax. : 01.39.97.68.48
Demande de prix / e-mail : service-commercial@motralec.com
www.motralec.com