

ESM 86

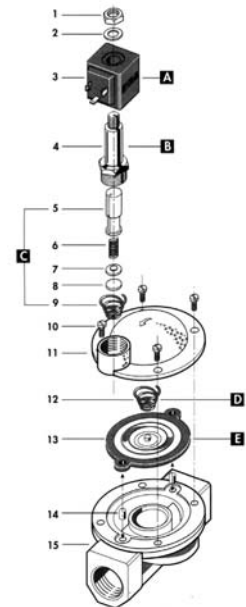
Electrovanne



1 ● CARACTÉRISTIQUES GÉNÉRALES

- L'ESM 86 est une électrovanne 2 voies à commande assistée à membrane destinée au sectionnement des réseaux de fluides courants non chargés.
- L'ESM 86 fonctionne normalement FERMÉE, s'ouvre sous tension et nécessite une pression différentielle minimum de fonctionnement de 0,3 bar.
- L'ESM 86 a de nombreuses applications avec nos coffrets de commande type DSN pour relayage automatique suite à manque d'eau ou disjonction, ou pour gestion de niveau avec un coffret DANAÏDE.
- L'ESM 86 a un corps laiton avec noyau et pièces internes en acier inoxydable et membrane NBR. Raccordements taraudés FF 1" G.

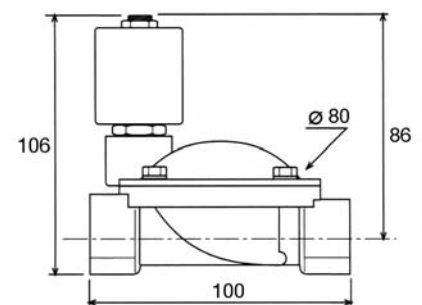
N°	COMPOSANT	MATÉRIAU
1	Ecrou	Acier zingué
2	Rondelle	Acier zingué
3	Bobine	PBT + 30 % fibre de verre
4	Tube culasse	Acier inoxydable AISI 430
5	Noyau mobile	Acier inoxydable AISI 430
6	Ressort	Acier inoxydable AISI 430
7	Support	Acier inoxydable AISI 303
8	Joint	NBR
9	Ressort	Acier
10	Vis	Acier inoxydable
11	Couvercle	Laiton EN CW 617 N
12	Ressort	Acier
13	Membrane	NBR
14	Guide	Laiton
15	Corps	Laiton EN CW 617 N



2 ● CARACTÉRISTIQUES TECHNIQUES

- Pression maximum du fluide : 10 bars.
- Différentiel de pression minimum : 0,3 bar.
- Différentiel de pression maximum : 10 bars.
- Température maximum du fluide : 90 °C.
- Température ambiante maximum : 80 °C.
En courant continu, au-dessus de 40 °C, la pression différentielle maxi peut être réduite.
- DN 1" - Passage 25 mm - Temps de manœuvre : 20 - 60 ms.
- Fréquence : 50 Hz.
- Tensions d'alimentation : 230 V et 24 V.
ESM 86 24 V : code 410510.
ESM 86 230 V : code 410515.
- Bobine : protection IP 65 - 5 000 heures maxi.
- Montage toutes positions bien que la position verticale avec bobine tête en bas ne soit pas recommandée (risque d'encrassement de l'orifice pilote).
- Poids : 1,1 kg.

Encadrements (mm)



JETLY

Accessoires Jetly pour pompes

DISTRIBUÉ PAR

motralec

4 rue Lavoisier . ZA Lavoisier . 95223 HERBLAY CEDEX
Tel. : 01.39.97.65.10 / Fax. : 01.39.97.68.48
Demande de prix / e-mail : service-commercial@motralec.com
www.motralec.com

jetly
Ma préférence