

# DRENAG 900

Pompe submersible d'épuisement  
en acier inoxydable.



Version "AUT"  
en MONO et en TRI

## 1 ● CARACTÉRISTIQUES GÉNÉRALES

### Pompe

- Pompe submersible entièrement en acier inoxydable, adaptée pour des installations de relevage ou de transfert d'eaux sableuses, boueuses, vaseuses, de nappes phréatiques, d'eaux de pluie, d'eaux d'infiltration dans des sous-sols, de rivières, de lacs, d'eaux de fontaine ... Des corps solides, d'un diamètre maximum de 12 mm sont acceptés par la pompe.
- Corps de pompe, roue, bride moteur, filtre et disque d'arasement, enveloppe moteur, poignée et couvercle logement bornier sont en acier inoxydable.
- Poignée revêtue de caoutchouc isolant.
- Extrémité arbre moteur en acier inox.
- Double garniture mécanique, avec chambre d'huile non toxique intermédiaire, en carbone/céramique côté moteur et en carbure de silice/carbure de silice côté roue.
- Visserie en acier inox.
- Orifice de refoulement à la verticale, en acier inox 1" 1/2 G - mâle.

### Moteur

- De type submersible, asynchrone, à sec, pour service continu, encapsulé de manière étanche, refroidi par le flux du liquide pompé qui circule sur la surface externe de l'enveloppe moteur.
- Rotor monté sur roulement à billes graissés à vie, sélectionnés et surdimensionnés pour garantir durée et silence.
- Protection thermo-ampèremétrique de série, en MONO comme en TRI.
- Condensateur permanent incorporé en version monophasée.
- **Versión "AUT", équipée d'interrupteur de niveau réglable pour un fonctionnement automatique, en MONO comme en TRI.**
- Construction selon normes CEI-EN.
- Indice de protection : IP 68.
- Classe d'isolement : F.
- Voltage de série : MONO 220-240 V/50 Hz et TRI 400 V/50 Hz.
- Pompe livrée avec 10 m de câble H07 RNF et fiche normalisée.
- Conforme à la directive machine **CE**.

motralec

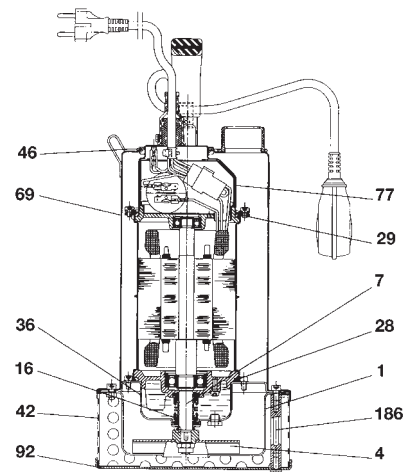
4 rue Lavoisier . ZA Lavoisier . 95223 HERBLAY CEDEX  
Tel. : 01.39.97.65.10 / Fax. : 01.39.97.68.48

Demande de prix / e-mail : [service-commercial@motralec.com](mailto:service-commercial@motralec.com)

[www.motralec.com](http://www.motralec.com)

 **jetly**  
Ma préférence

N°	COMPOSANT	MATÉRIAU
1	Corps de pompe	Acier inox AISI 304 - X5CrNi 1810 - UNI 6900/71
4	Roue	Acier inox AISI 304 - X5CrNi 1810 - UNI 6900/71
7	Arbre moteur	Acier inox AISI 416 - X12CrS 13 - UNI 6900/71
16	Garniture mécanique	Carbone/céramique - silice/silice
28	Joint or	NBR
29	Joint or	FPM
36	Coupelle porte-garniture	Acier inox AISI 304 - X5CrNi 1810 - UNI 6900/71
42	Grille aspiration	Acier inox AISI 304 - X5CrNi 1810 - UNI 6900/71
46	Joint	EPDM
69	Enveloppe moteur	Acier inox AISI 304 - X5CrNi 1810 - UNI 6900/71
77	Couvercle de protection	Acier inox AISI 304 - X5CrNi 1810 - UNI 6900/71
92	Base corps de pompe	Acier inox AISI 304 - X5CrNi 1810 - UNI 6900/71
186	Colonnes hexagonales	Acier inox AISI 303 - X10CrNiS 1809 - UNI 6900/71

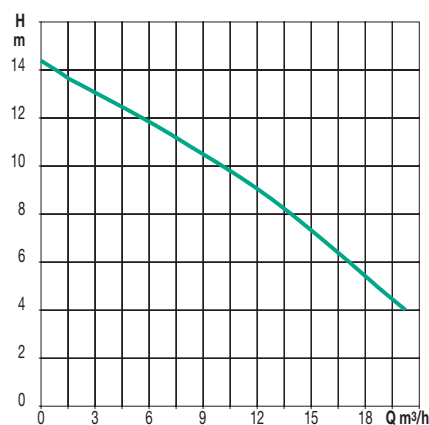


## 2 • CARACTÉRISTIQUES TECHNIQUES

Motrallec

### Utilisation

- Plage d'utilisation : de 3 à 21 m<sup>3</sup>/h avec hauteur manométrique jusqu'à 14 mètres de C.E.
- Liquide pompé : eaux claires d'infiltration, eaux pluviales, eaux de nappes phréatiques, eaux sableuses de fouilles de chantier, d'une manière générale non agressive.
- Granulométrie de passage à travers la grille d'aspiration : 12 mm de diamètre.
- Plage de température du liquide : de 0 °C à + 35 °C en usage domestique (norme de sécurité EN 60335-2-41) et de 0 °C à + 50 °C pour autres applications.
- Immersion maximum : 10 mètres.
- Température ambiante maximum avec fonctionnement de la pompe avec moteur hors d'eau : + 40 °C.
- Installation : fixe ou portable en position verticale.

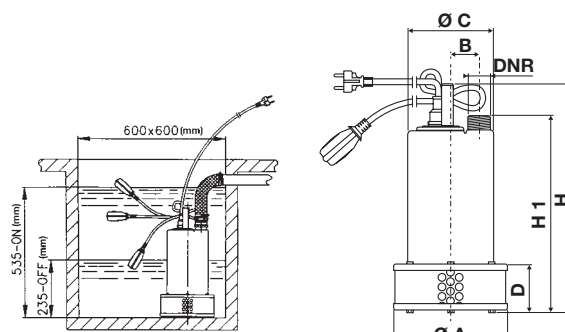


Les courbes de caractéristiques sont basées sur des valeurs de viscosité cinématique = 1 mm<sup>2</sup>/s et densité égale à 1 000 kg/m<sup>3</sup>.

Tolérance des courbes selon normes ISO 2548.

Type	Code	Caractéristiques électriques						Caractéristiques hydrauliques (v = 2800 tr/min)							
		Alimentation 50 Hz	P 1	P 2		In A	Condensateur µF Vc	Q							
			Maxi kW	Nominale kW HP	m <sup>3</sup> /h			0	3	6	9	12	15	18	
DRENAG 900 M	131740	1 x 220-240 V-	1,38	1	1,36	6	25	450	H (m)						
DRENAG 900 M AUT.	131730								14,2	13	11,8	10,5	9	7,2	5,4
DRENAG 900 T	131745	3 x 400 V-	1,37	1	1,36	2,5	-	-	H (m)						
DRENAG 900 T AUT.	131735								14,2	13	11,8	10,5	9	7,2	5,4

TYPE	A	C	C	D	H	H1	DNR	Dimensions emballage			Poids kg
								L/A	L/B	H	
DRENAG 900	219	62,5	166	95	486	388	1"1/2 G-M	522	246	307	17



JETLY

Pompes de relevage Jetly

DISTRIBUÉ PAR

motrallec

4 rue Lavoisier . ZA Lavoisier . 95223 HERBLAY CEDEX  
Tel. : 01.39.97.65.10 / Fax. : 01.39.97.68.48

Demande de prix / e-mail : service-commercial@motrallec.com

www.motrallec.com