

# CLAPETS A BATTANT 322



## 1 ● CARACTÉRISTIQUES GÉNÉRALES

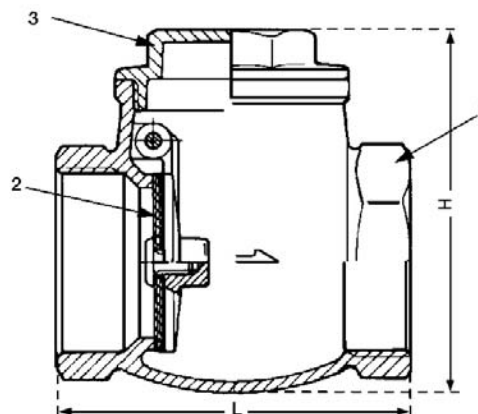
- Clapet à simple battant, femelle/femelle en laiton.
- Utilisation sur réseaux d'adduction et de distribution d'eau.
- Température maxi de service : 60 °C.
- Pression maxi de service : 16 bars.

N°	COMPOSANT	MATÉRIAU
1	Corps	Laiton EN 12165
2	Battant	Néoprène
3	Bouchon	Laiton EN 12165

Motralec

## 2 ● CARACTÉRISTIQUES TECHNIQUES

DN	Code	L mm	H mm	Poids kg	Colisage
3/4"	632203	58	61	0,29	10
1"	632204	70	69	0,44	7
1" 1/4	632205	80	87	0,58	7
1" 1/2	632206	88	97	0,87	5
2"	632207	102	111	1,2	1
2" 1/2	632208	116	108	1,56	1
3"	632209	135	127	2,24	1
4"	632210	164	155	3,8	1



**JETLY**

**jetly**  
Ma préférence

DISTRIBUÉ PAR  
**motralec**

Accessoires Jetly chez Motralec

4 rue Lavoisier . ZA Lavoisier . 95223 HERBLAY CEDEX

Tel. : 01.39.97.65.10 / Fax. : 01.39.97.68.48

email : service-commercial@motralec.com

[www.motralec.com](http://www.motralec.com)