

# BI-KV 10/8 T

Groupe de surpression

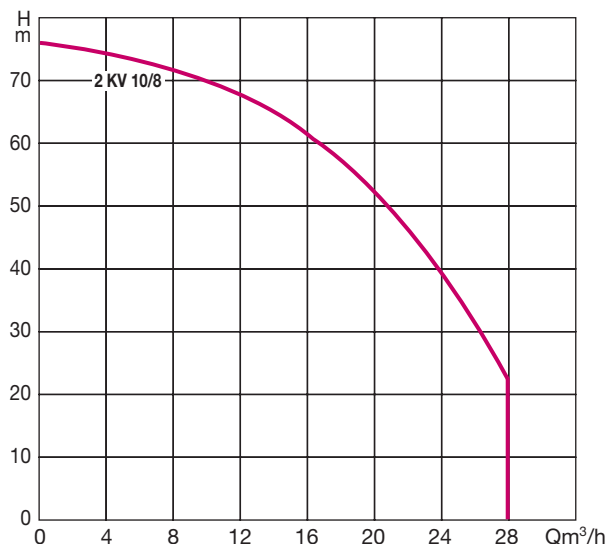
à 2 pompes centrifuges verticales multicellulaires



## 1 ● CARACTÉRISTIQUES GÉNÉRALES

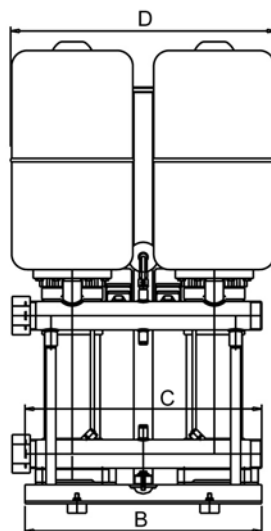
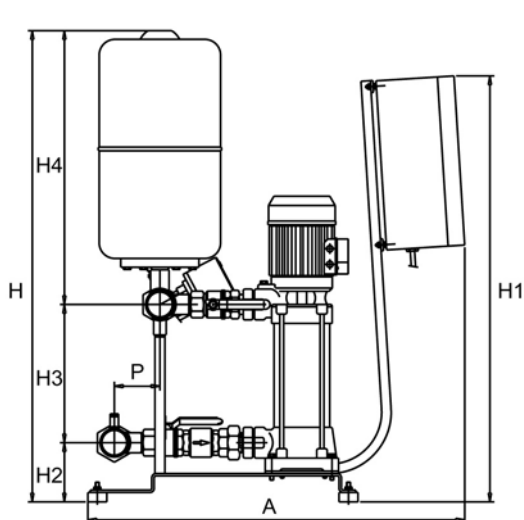
- Ensemble destiné à assurer un approvisionnement en eau constant dans tous les cas où l'approvisionnement existant est insuffisant :
  - surpression d'immeubles, de collectivités,
  - applications industrielles, etc.,
- Composé de 2 pompes centrifuges verticales KV 10/8 Tri de 2,2 kW, montage sur châssis, collecteurs d'aspiration et de refoulement en acier galvanisé, 2 pressostats, un manomètre avec robinet d'arrêt, vannes à passage direct, clapets antiretour et flexible antivibration.
- Livré avec 2 réservoirs de 20 litres. Prévoir un volume total de réservoir adapté à l'installation.
- Commandé et protégé par armoire électrique : inversion automatique de démarrage des pompes, interrupteur général, disjoncteur moteur par pompe, circuit de commande basse tension 24 volts par transformateur, borne pour raccordement manque d'eau par contact sec, voyants sous-tension, marche et défaut par pompe. motralec .

## 2 • CARACTÉRISTIQUES TECHNIQUES



### Caractéristiques électriques

Type	Code	Caractéristiques électriques						
		Alimentation 50 Hz	P 2 Nominale		Ampères A	Débit moyen l/h	Pression maximum obtenue bar	Réglage contacteurs bar
			kW	HP				
BI-KV 10/8 T	202149	3 x 400 V~	2 x 2,2	2 x 3	2 x 11,8/6,8	24 600 - 6 000	7,6	3,5 ÷ 6,9



Type	A	B	C	D	H	Ø		Poids Kg
						DNA	DNR	
BI-KV 10/8 T	795	500	125	348	1 053	2" 1/2	2" 1/2	132