

AQUAJETINOX

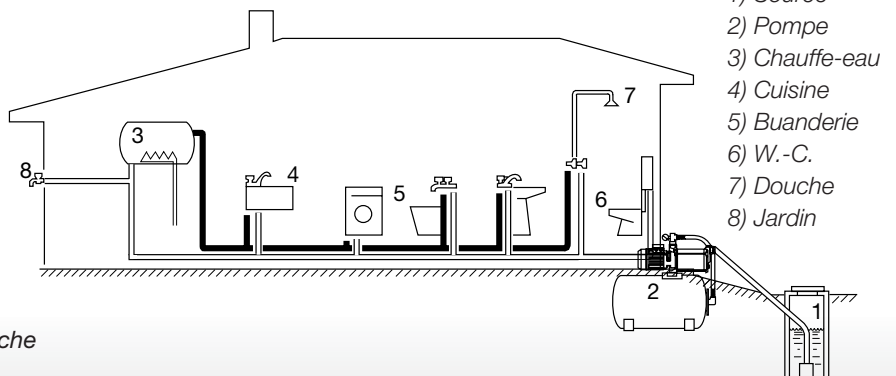
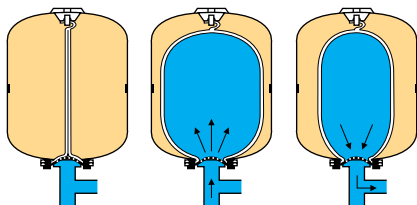
Groupe automatique particulièrement adapté pour la surpression domestique (appartements, villas, chalets, fermes, etc...) à partir d'un puits ou d'un réservoir.



1 • CARACTÉRISTIQUES GÉNÉRALES

- Amorçage très facile, même en présence de gaz dissous dans l'eau.
- Aspiration possible, grâce à un venturi incorporé, jusqu'à profondeur 7-8 mètres.
- Groupe silencieux, pas d'usure et pas de diminution des caractéristiques dans le temps grâce à une turbine centrifuge. Motralec .
- La pompe accumule l'eau sous pression dans un réservoir à vessie.
- Le contacteur manométrique enclenche ou déclenche la pompe aux pressions programmées, en fonction de la demande.
- Moteur électrique mono 230 V.
- Protection thermique incorporée.
- Réservoir à vessie de 20 litres.
- Contacteur-mano (pré-réglé : 1,8-3 bars) et manomètre incorporés sur le corps de pompe.
- Groupe entièrement précâblé.

Principe de fonctionnement du réservoir à vessie



- 1) Source
- 2) Pompe
- 3) Chauffe-eau
- 4) Cuisine
- 5) Buanderie
- 6) W.-C.
- 7) Douche
- 8) Jardin

Pour une installation correcte, consulter la fiche technique qui accompagne chaque pompe.

motralec

4 rue Lavoisier . ZA Lavoisier . 95223 HERBLAY CEDEX
Tel. : 01.39.97.65.10 / Fax. : 01.39.97.68.48
email : service-commercial@motralec.com

www.motralec.com

jetly
Ma préférence

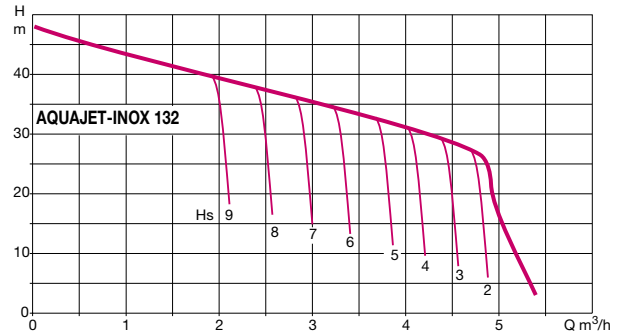
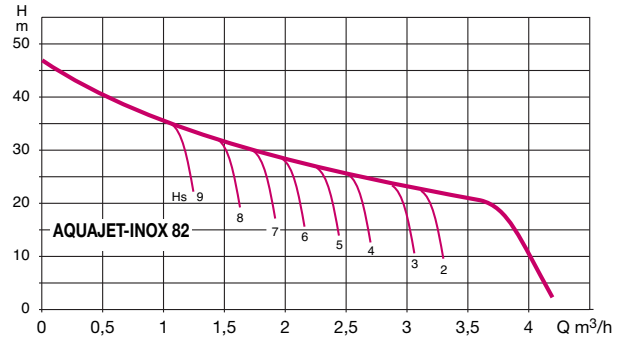
2 • CARACTÉRISTIQUES TECHNIQUES

Utilisation

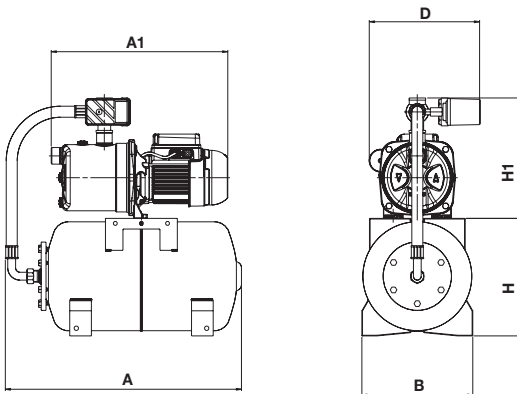
- Liquide pompé : propre, sans corps solides ou abrasifs, non agressifs.
- Plage de température du liquide : de 0 °C à + 40 °C.
- Température ambiante maximum : 40 °C.
- Pression maximum d'utilisation de l'ensemble : 8 bars.
- Clapet anti-retour ou crépine obligatoire à l'aspiration.

Caractéristiques de la pompe

- Corps de la pompe en inox.
- Roue, diffuseur, tube venturi en technopolymère.
- Garniture mécanique en carbone / céramique.
- Disque de support garniture en acier inoxydable.
- Support moteur en aluminium moulé sous pression.



Type	Code	Caractéristiques électriques						Caractéristiques hydrauliques (v = 2800 tr/min)										
		Alimentation 50 Hz	P 1		P 2		Condensateur		Q									
			Maxi kW	Nominale kW	HP	Ampères A	μ F	Vc	m³/h	0	0,6	1,2	1,8	2,4	3	3,6	4,2	4,8
AQUAJETINOX 82/20 M	201035	1 - 230	0,85	0,6	0,8	3,8	12,5	450	H	47	40	34	30	26,2	23,5	20,3	-	-
AQUAJETINOX 132/20 M	201041	1 - 230	1,49	1	1,36	6,6	25	450	(m)	48,3	45,6	42,8	40	37,6	35	32,5	30	27,2



TYPE	A	A1	B	D	H	H1	Dimensions emballage			Volume m³	Poids brut kg
							L/A	L/B	H		
AQUAJETINOX 82/20 M	543	406	255	-	270	276	566	360	590	0,102	15,3
AQUAJETINOX 132/20 M	543	424	255	260	270	276	566	360	590	0,102	18,1

JETLY

DISTRIBUÉ PAR

motralec

Pompes de surface Jetly . Motralec .

4 rue Lavoisier . ZA Lavoisier . 95223 HERBLAY CEDEX

Tel. : 01.39.97.65.10 / Fax. : 01.39.97.68.48

email : service-commercial@motralec.com

www.motralec.com