

AQUABLOCK

avec KVC

Groupe de surpression domestique à une pompe centrifuge verticale multicellulaire.



Pompe de surpression Jetly

1 ● CARACTÉRISTIQUES GÉNÉRALES

- Électropompe type KVC multicellulaire verticale en ligne.
- Corps d'aspiration et de refoulement en technopolymère.
- Turbines et diffuseurs en technopolymère.
- Arbre moteur en acier inox.
- Chemise en acier inox.
- Garniture mécanique.
- Moteur normalisé, IP 44 - Classe F, en Mono 230 V ou Tri 400 V - 50 Hz.
- Réservoir à vessie CE 10 bars. Prégonfler à 200 g au-dessous de la pression d'enclenchement du contacteur-mano.
- Contacteur-mano et manomètre sur le réservoir.
- Coffret PROTEC 2 assurant la télécommande de la pompe, la protection électrique du moteur contre les surintensités ou le manque de phase et la protection de la pompe contre un manque d'eau (par électrode, interrupteur de niveau ou contacteur inversé suivant les cas, option à prévoir).
- Groupe livré précâblé, prêt à monter.

motralec

4 rue Lavoisier . ZA Lavoisier . 95223 HERBLAY CEDEX

Tel. : 01.39.97.65.10 / Fax. : 01.39.97.68.48

email : service-commercial@motralec.com

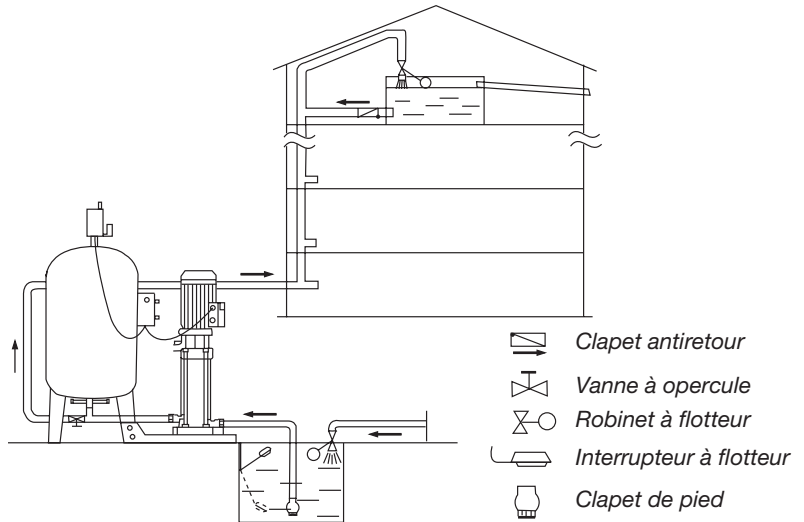
www.motralec.com

jetly
Ma préférence

2 • CARACTÉRISTIQUES TECHNIQUES

Utilisation

- Groupe automatique, adapté pour la surpression domestique (villas, chalets, fermes, etc.), à partir d'une bache de reprise ou du réseau d'eau de ville si celui-ci a une pression insuffisante.
- La pompe accumule l'eau sous pression dans un réservoir à vessie.
- Le contacteur-manométrique enclenche ou déclenche la pompe aux pressions pré-réglées, en fonction de la demande.
- Température maxi 40 °C.
- Pression maximum d'utilisation de l'ensemble : 10 bars.
- Clapet antiretour ou crépine obligatoire à l'aspiration.
- Prévoir dispositif de sécurité de manque d'eau à l'aspiration (interrupteur de niveau, contacteur-mano inversé ou électrode) à brancher sur le coffret PROTEC 2.



Motralec

| Type | Code | Caractéristiques électriques | | | | | Caractéristiques hydrauliques (v = 2800 tr/min) | | | | | | | | | | | | | | | | | | | |
|--------------------------|--------|------------------------------|--------------|-----------------|---------------|-----------------------|---|----|-------|-----|-----|-----|-----|-----|------|-----|--|--|--|--|--|--|--|--|--|--|
| | | Volts ~ 50 Hz | Ampères A | Puissance kW | Type pompe | Capacité réservoir | Q | | H (m) | | | | | | | | | | | | | | | | | |
| | | | | | | | m³/h | 0 | 1,8 | 3,6 | 5,4 | 6 | 7,2 | 8,4 | 10,2 | 12 | | | | | | | | | | |
| | | | | | | | l/min | 0 | 30 | 60 | 90 | 100 | 120 | 140 | 170 | 200 | | | | | | | | | | |
| AQUABLOCK 30/80 - 100 M | 205100 | 1 x 230 V~ | 5,6 | 0,8 | KVC 30/80 M | 100 l | 46 | 43 | 37 | 25 | 21 | 11 | | | | | | | | | | | | | | |
| AQUABLOCK 30/80 - 100 T | 205105 | 3 x 230/400 V~ | 3,8 - 2,2 | 0,8 | KVC 30/80 T | 100 l | | | | | | | | | | | | | | | | | | | | |
| AQUABLOCK 45/80 - 100 M | 205110 | 1 x 230 V~ | 7,4 | 1,1 | KVC 45/80 M | 100 l | 71 | 67 | 57 | 41 | 35 | 20 | | | | | | | | | | | | | | |
| AQUABLOCK 45/80 - 100 T | 205115 | 3 x 230/400 V~ | 5,4 - 3,1 | 1,1 | KVC 45/80 T | 100 l | | | | | | | | | | | | | | | | | | | | |
| AQUABLOCK 55/80 - 100 M | 205120 | 1 x 230 V~ | 9 | 1,5 | KVC 55/80 M | 100 l | 84 | 79 | 68 | 50 | 43 | 25 | | | | | | | | | | | | | | |
| AQUABLOCK 55/80 - 100 T | 205125 | 3 x 230/400 V~ | 6,2 - 3,6 | 1,5 | KVC 55/80 T | 100 l | | | | | | | | | | | | | | | | | | | | |
| AQUABLOCK 45/120 - 200 M | 205200 | 1 x 230 V~ | 12 | 1,85 | KVC 45/120 M | 200 l | 62 | 61 | 58 | 54 | 52 | 47 | 42 | 30 | 15 | | | | | | | | | | | |
| AQUABLOCK 45/120 - 200 T | 205205 | 3 x 230/400 V~ | 7,9 - 4,6 | 1,85 | KVC 45/120 T | 200 l | | | | | | | | | | | | | | | | | | | | |

| TYPE | A | B | D | E | Poids kg |
|------------------|------|------|-----|-----|-------------|
| AQUABLOCK 30/80 | 1100 | 930 | 340 | 450 | 55 |
| AQUABLOCK 45/80 | 1100 | 930 | 340 | 450 | 65 |
| AQUABLOCK 55/80 | 1100 | 930 | 340 | 450 | 70 |
| AQUABLOCK 45/120 | 1375 | 1030 | 340 | 550 | 95 |



JETLY

Pompes de surpression Jetly chez Motralec

DISTRIBUÉ PAR

motralec

4 rue Lavoisier . ZA Lavoisier . 95223 HERBLAY CEDEX

Tel. : 01.39.97.65.10 / Fax. : 01.39.97.68.48

email : service-commercial@motralec.com

www.motralec.com