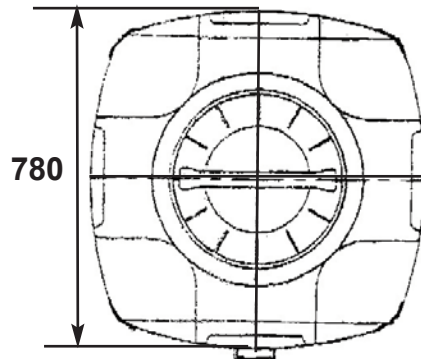
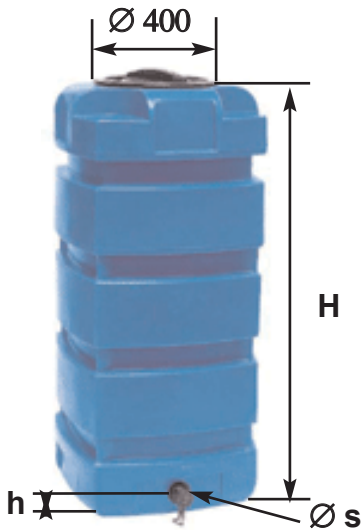


RÉSERVOIRS INTÉRIEURS DE STOCKAGE D'EAU



- Polyéthylène haute densité.
- Qualité alimentaire.
- Couvercle "trou d'homme" Ø 380 mm.
- Sortie basse pour vidange ou pompage.
- Parties plates disponibles sur chaque face, pouvant être percées pour la mise en place de raccords passe-paroi, de presse étoupe pour câbles électriques, etc...

TYPE Volume en litres	Code JETLY	Hauteur mm	Dimensions mm	Raccord sortie basse	Poids kg
RS 325	351325	800	780/780	M 1"	20
RS 550	351550	1300	780/780	M 1"1/4	30
RS 750	351750	1660	780/780	M 2"	40
RS 1000	351900	2150	780/780	M 2"	60



- Réservoir horizontal Polyéthylène haute densité.
- Qualité alimentaire.
- Couvercle "trou d'homme" Ø 380 mm.
- Sortie basse pour vidange ou pompage.
- Parties plates disponibles sur chaque face, pouvant être percées pour la mise en place de raccords passe-paroi, de presse étoupe pour câbles électriques, etc...

Motralec

TYPE Volume en litres	Code JETLY	Hauteur mm	Longueur mm	Largeur mm	Poids kg
RS 1300	351912	1250	1650	770	63



- Polyéthylène haute densité renforcé, résistant aux chocs et aux U.V.
- Qualité alimentaire.
- Couvercle "trou d'homme" Ø 450 mm.
- 1 entrée et une sortie sur dôme Ø 100 mm.
- 2 sorties en partie basse Ø 100 mm.

TYPE Volume en litres	Code JETLY	Longueur mm	Largeur sans bardages	Largeur avec bardages	Hauteur avec dôme	Poids Kg
RS 1700	352170	1730	780	815	1660	65

JETLY

Distribué par

Recuperation d'eau de pluie Jetly
Recupérateur d'eau de pluie Jetly

motralec

4 rue Lavoisier . ZA Lavoisier . 95223 HERBLAY CEDEX
Tel. : 01.39.97.65.10 / Fax. : 01.39.97.68.48
Demande de prix / e-mail : service-commercial@motralec.com

www.motralec.com