

KIT COMPLET EAU DE PLUIE

2000, 3000, 4000, 5000, 7000 et 8000 litres



GLOBUS 5000



DIVERTRON + KIT D'ASPIRATION

+

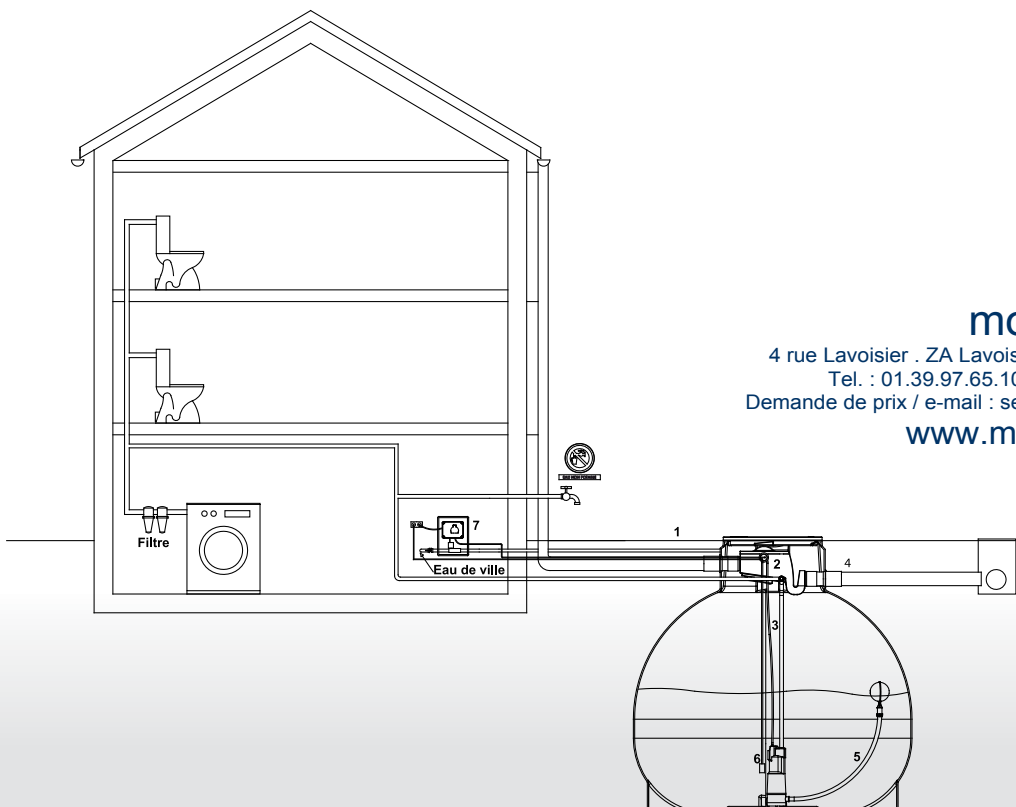


CENTRALE DMG+

1 • CARACTÉRISTIQUES GÉNÉRALES

Le kit eau de pluie comprend :

- 1 cuve GLOBUS avec son filtre.
- 1 pompe immergée automatique DIVERTRON1200-X.
- 1 kit d'aspiration avec flotteur, kit de refoulement, l'ensemble monté et installé dans la cuve GLOBUS.
- 1 centrale DMG+ qui mesure le niveau d'eau dans la cuve GLOBUS par capteur de pression et maintient un niveau minimum par remplissage à partir du réseau public.

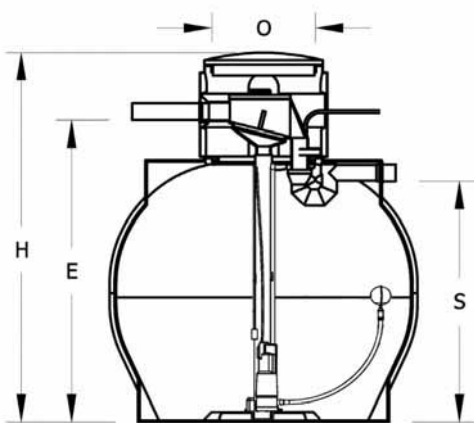


motralec

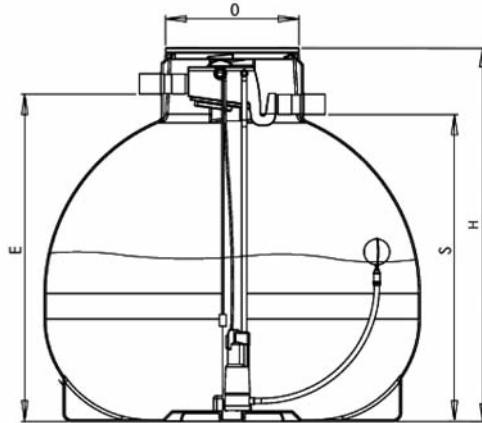
4 rue Lavoisier . ZA Lavoisier . 95223 HERBLAY CEDEX
 Tel. : 01.39.97.65.10 / Fax. : 01.39.97.68.48
 Demande de prix / e-mail : service-commercial@motralec.com
www.motralec.com

2 • CARACTÉRISTIQUES TECHNIQUES

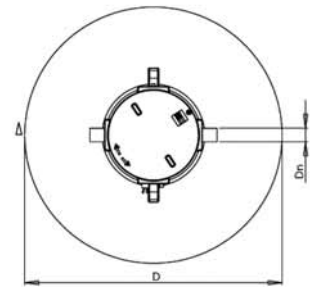
	Code	Volume (litres)	D (mm)	H (mm)	E (mm)	S (mm)	Dn (mm)	O (mm)	Poids (kg)
KIT EDP 2000	360198	2 000	1 650	1 780	1 470	1 095	110	560	132
KIT EDP 3000	360299	3 000	1 650	2 180	1 870	1 495	110	560	158
KIT EDP 4000	360399	4 000	2 000	2 210	1 890	1 570	110	560	191
KIT EDP 5000	360485	5 000	2 200	2 192	1 926	1 806	110	560	175
KIT EDP 7000	360699	7 000	2 320	2 670	2 350	2 030	110	560	316
KIT EDP 8000	360799	8 000	2 320	2 880	2 560	2 250	110	560	363



Autres GLOBUS



GLOBUS 5000



EQUIPEMENTS KIT EDP GLOBUS



DIVERTRON 1200-X

- Pompe immergée ø 150 mm, Mono 230 V, 1,1 Kw.
- Entièrement automatique avec système électronique intégré qui commande l'arrêt et le démarrage de la pompe et la protège contre la marche à sec.
- Livrée avec 15 mètres de câble d'alimentation.
- Aspiration avec raccord inox 1" F monté sur kit d'aspiration longueur de 1,50 mètre avec crépine + flotteur.

Qm³ / h	0,6	1,2	1,8	3	3,6	4,2
H (m)	45	42	38	30	25	20



CENTRALE DMG+

Ensemble sous armoire comprenant :

- 1 coffret DMG mesure le niveau d'eau dans la cuve par capteur de pression et maintient un niveau minimum par remplissage à partir du réseau public. Indication par leds du niveau d'eau dans la cuve. Alimentation 230 V sortie 24 V - 17 A. Livré avec capteur de pression 20 m de câble.
- Electrovanne 2 voies 24 V raccordé au DMG+.
- Entrée en 3/4" pour raccordement au réseau public.
- Sortie en 3/4" pour maintien du niveau dans la cuve.

JETLY

DISTRIBUÉ PAR

motralec

4 rue Lavoisier . ZA Lavoisier . 95223 HERBLAY CEDEX
Tel. : 01.39.97.65.10 / Fax. : 01.39.97.68.48

Demande de prix / e-mail : service-commercial@motralec.com

www.motralec.com