

formation technique

pompes - réservoirs - accessoires

motralec

4 rue Lavoisier . ZA Lavoisier . 95223 HERBLAY CEDEX

Tel. : 01.39.97.65.10 / Fax. : 01.39.97.68.48

Demande de prix / e-mail : service-commercial@motralec.com

www.motralec.com

Une pompe pour quoi faire ?

- Arrosage.
- Alimentation domestique.
- Surpression collective, industrie, anti-incendie.
- Transfert.
- Relevage...

Où est l'eau ?

- Puits.
- Forage.
- Etang, rivière.
- Bâche, bassin, citerne.
- Reprise sur réseau communal...

Deux cas de figure

• Trop d'eau

Il faut l'évacuer

▷ Pompes de relevage

• Pas assez d'eau

Il faut rechercher l'eau :

Jusqu'à 7 mètres de profondeur

▷ Toutes pompes de surface

Jusqu'à 8 mètres de profondeur

▷ Pompes à amorçage automatique (Jet)

Au-delà de 8 mètres de profondeur

▷ Pompes immergées de forage

..... Voir **H.M.A.** p. 7

COMMENT DÉTERMINER LES CARACTÉRISTIQUES D'UNE POMPE ?

Deux éléments déterminent une pompe :

Le débit

C'est la quantité d'eau nécessaire au bon fonctionnement de l'installation.

La pression ou HMT (Hauteur Manométrique Totale)

C'est la force qui permet le transport de l'eau dans la tuyauterie et son utilisation au point le plus élevé de l'installation.

C'est la quantité d'eau nécessaire au bon fonctionnement de l'installation.

Installation domestique

Il y a 2 façons de calculer le débit nécessaire à une installation domestique.

- **Calcul estimatif** : selon les critères de besoins, tels que :
 - par personne150 - 200 l/jour
 - pelouse4 à 8 l/m²/jour
 - jardin4 à 6 l/m²/jour
 - adductions diverses (lavage de véhicule, lave-linge, lave-vaisselle, etc.)200 l/appareil/utilisation
- Le débit est généralement donné par le constructeur.

$$\text{Débit horaire à fournir par la pompe} = \frac{\text{consommation journalière}}{3}$$

Exemple de calcul de débit :

1 maison individuelle avec :	Calcul :
- 6 personnes	- 6 personnes x 200 l/jour = 1200 l
- 500 m ² de gazon	- 500 m ² (gazon) x 8 l/jour = 4000 l
- 100 m ² de jardin	- 100 m ² (jardin) x 6 l/jour = 600 l
- 1 utilisation lave-linge/jour	- 1 lave-linge x 1 fois/jour = 200 l
- 1 utilisation lave-vaisselle/jour	- 1 lave-vaisselle x 1 fois/jour = 200 l
	Consommation maxi/jour = 6200 l/jour

Calcul du débit horaire à fournir par la pompe :

$$\text{débit} = \frac{\text{consommation/jour}}{3} = \frac{6200}{3} = 2066 \text{ l/h} = 2,07 \text{ m}^3/\text{h}$$

à arrondir avec + 15 % pour plus de sécurité soit :

$$\text{débit} = 2,07 \times 1,15 = 2,388 = 2,4 \text{ m}^3/\text{h}.$$

Nous devons donc choisir une pompe donnant un débit d'au moins 2,4 m³/h.

- **Calcul précis** : la somme des débits par appareil est multipliée par le coefficient de simultanéité (coefficient de bon sens). Voir page 5.

Calcul de débit selon les abaques de la page 5

Exemple :

1 maison comprenant :

- 2 W.-C.	→	2 x 0,36	=	0,72 m ³ /h
- 1 baignoire	→			1,26 m ³ /h
- 1 évier	→			0,72 m ³ /h
- 3 lavabos	→	3 x 0,36	=	1,08 m ³ /h
- 1 robinet sur cour	→			2,52 m ³ /h
- 1 douche	→			0,90 m ³ /h
- 2 robinets alimentation lave-vaisselle				
+ machine à laver le linge	→	2 x 0,36	=	0,72 m ³ /h

11 appareils au total : → soit = 7,92 m³/h de débit instantané

Coefficient de simultanéité pour 11 appareils (page 5) = x 0,32

Débit nécessaire à l'installation = 2,52 m³/h

Installation d'arrosage automatique

Équilibrer les débits des réseaux. Ne prendre en compte que le débit d'un seul réseau à la fois.

Installation collective

hôtels, campings, vestiaires de sport...

Utiliser des abaques spécialisés pour chaque catégorie d'installation ou se renseigner auprès de nos services techniques.

Débit pompes de relevage

1. **Eaux usées et eaux vannes** : pour une maison individuelle, prendre forfaitairement un débit de 5 m³/h avec une évacuation dans un tuyau Ø 53/63.

Autres cas de relevage eaux vannes : consulter JETLY.

2. **Eaux pluviales** : toiture ou/et surfaces horizontales.

Calcul de débit pour eaux pluviales

Le débit est calculé en fonction de la surface et de la pluviométrie locale.

Le territoire français est découpé en trois zones climatiques, dont le taux de précipitation en l/s par m² est :

Taux de précipitation en l/s par m ²
B pour zone 1 = 0.015
B pour zone 2 = 0.020
B pour zone 3 = 0.030

Formule générale du débit

S m² : surface en m²

→ B : taux de précipitation en l/s

C = coefficient de perméabilité (0,90 dans le tableau ci-dessous)

Q l/s = débit en l/seconde

$$Q \text{ l/s} = S \text{ m}^2 \times B \times C$$

Abaque des valeurs

Surface en m ²	Débit en m ³ /h		
	Zone 1	Zone 2	Zone 3
100	4.86	6.48	9.72
125	6.08	8.10	12.15
150	7.29	9.72	14.58
175	8.51	11.34	17.01
200	9.72	12.96	19.44
225	10.94	14.58	21.87
250	12.15	16.20	24.30
275	13.37	17.82	26.73
300	14.58	19.44	29.16
325	15.80	21.06	31.59
350	17.01	22.68	34.02
375	18.23	24.30	36.45
400	19.44	25.92	38.88
425	20.66	27.54	41.31
450	21.87	29.16	43.74
475	23.09	30.78	46.17
500	24.30	32.40	48.60
550	26.73	35.64	53.46
600	29.16	38.88	58.32
650	31.59	42.12	63.18
700	34.02	45.36	68.04
750	36.45	48.60	72.90
800	38.88	51.84	77.76
850	41.31	55.08	82.62
900	43.74	58.32	87.48
950	46.17	61.56	92.34
1000	48.60	64.80	97.20
1100	53.46	71.28	106.92
1200	58.32	77.76	116.64
1300	63.18	84.24	126.36
1400	68.04	90.72	136.08
1500	72.90	97.20	145.80
1600	77.76	103.68	155.52
1700	82.62	110.16	165.24
1800	87.48	116.64	174.96

Zone/Département					
Zone 1		Zone 2		Zone 3	
02	36	56	01	40	4
08	37	57	03	42	5
10	41	58	09	43	6
14	44	59	15	46	7
16	45	60	17	47	11
18	49	61	19	63	12
21	50	62	23	64	13
22	51	67	24	65	20
27	52	68	25	69	26
28	53	70	31	71	30
29	54	72	32	73	34
35	55		33	74	48
			38	81	66
			39	82	83
					84

La partie gris foncé représente les possibilités de la gamme JETLY.

Exemple : 1000 m² de parking à (73) Chambéry.
Le département 73 est dans la zone 2.

Débit pompe en l/s = 1000 x 0,02 l/s = 20 l/s

Débit pompe en l/h = 1000 x 0,02 x 3600 = 72000 l/h

Débit pompe en m³/h = 72 m³/h

Coefficient de perméabilité x 0,9

Débit pompe en m³/h = 64,8 m³/h

COMMENT CALCULER LE DÉBIT ?

Installation domestique

Consommation/jour	Nbre de l
• Par personne	150 - 200 l/jour
• Pelouse	4 à 8 l/m ² /jour
• Jardin	4 à 6 l/m ² /jour
• Adductions diverses (lavage de véhicule, lave-linge, lave-vaisselle, etc.)	200 l/appareil/utilisation

► Calcul du débit instantané

En litre/heure

$$\text{Débit} = \frac{\text{Somme des débits nécessaires par jour}}{3}$$

Installation agricole

Consommation journalière des principales espèces en litres (nettoyage des locaux compris)

1 vache laitière (nettoyage vaisselle laitière compris)	120 à 140
1 bovin adulte	50 à 60
1 brebis ou chèvre	5 à 8
1 truie en gestation	15 à 20
1 truie allaitante	25 à 30
1 porc à l'engrais	7 à 10
1 porc au sérum	15 à 20
1 cheval	50 à 60
100 poulets	10 à 12
100 poules	35 à 40
100 poules en batteries	50 à 60
100 lapins	30 à 40

Installation collective

Type d'appareil (Norme NF P 41 204)	Débit		
	m ³ /h	l/mn	l/s
Evier timbre office	0,72	12	0,2
Lavabo	0,36	6	0,1
Lavabo collectif (par robinet)	0,18	3	0,05
Baignoire (chauffe-eau)	1,26	20	0,35
Baignoire (chauffe-bain)	0,9	15	0,25
Poste d'eau	0,54	10	0,15
Douche	0,9	15	0,25
W.-C. (réservoir de chasse)	0,36	6	0,1
W.-C. (robinet de chasse)	5,4	90	1,5
Urinoir (chasse)	0,36	6	0,1
Salle d'urinoir	1,8	30	0,5
Pierre à laver	1,44	25	0,4
Robinet (lavage, arrosage)	2,52	40	0,7

Coefficient de simultanéité

Nombre d'appareils	Coefficient
1	1
2	1
3	0,71
4	0,58
5	0,5
6	0,45
7	0,4
8	0,38
9	0,35
10	0,33

Nombre d'appareils	Coefficient
11	0,32
12	0,30
13	0,29
14	0,28
15	0,27
16	0,26
17	0,25
18	0,24
19	0,24
20	0,23

Pour le choix du tuyau, voir page 21.

C'est la force qui permet le transport de l'eau dans la tuyauterie et son utilisation au point le plus élevé de l'installation.

Calcul de la pression = HMT :

TRÈS IMPORTANT

1 kg de pression = 1 bar = 10 m de colonne d'eau (m.c.e.)

Trois éléments principaux permettent le calcul de la pression :

- Ha : Hauteur géométrique d'aspiration.
- + Hr : Hauteur géométrique de refoulement.
- + P : Pression résiduelle : pression utile dans l'appareil le plus haut et le plus loin (généralement 1,5 bar).

HMT = Hauteur Manométrique Totale

valeur à laquelle il convient d'ajouter les pertes dues aux frottements dans la tuyauterie.

Si les diamètres des tuyaux sont respectés on peut prendre 15 % forfaitairement pour les frottements.

Les pertes de charge sont fonction de :

- la longueur de la tuyauterie,
 - du diamètre du tuyau et de sa qualité (fer - polypropylène - cuivre),
 - du débit de l'installation,
 - des coudes, clapets, vannes et autres accessoires.
- (voir tableau page 8).

Exemple de calcul de la pression :

Pour un puits dont l'eau est à 4 m de profondeur, la hauteur de refoulement est de 12 m.

La pression minimum dans le robinet le plus haut et le plus éloigné sera au minimum de 2 bars.

Calcul :

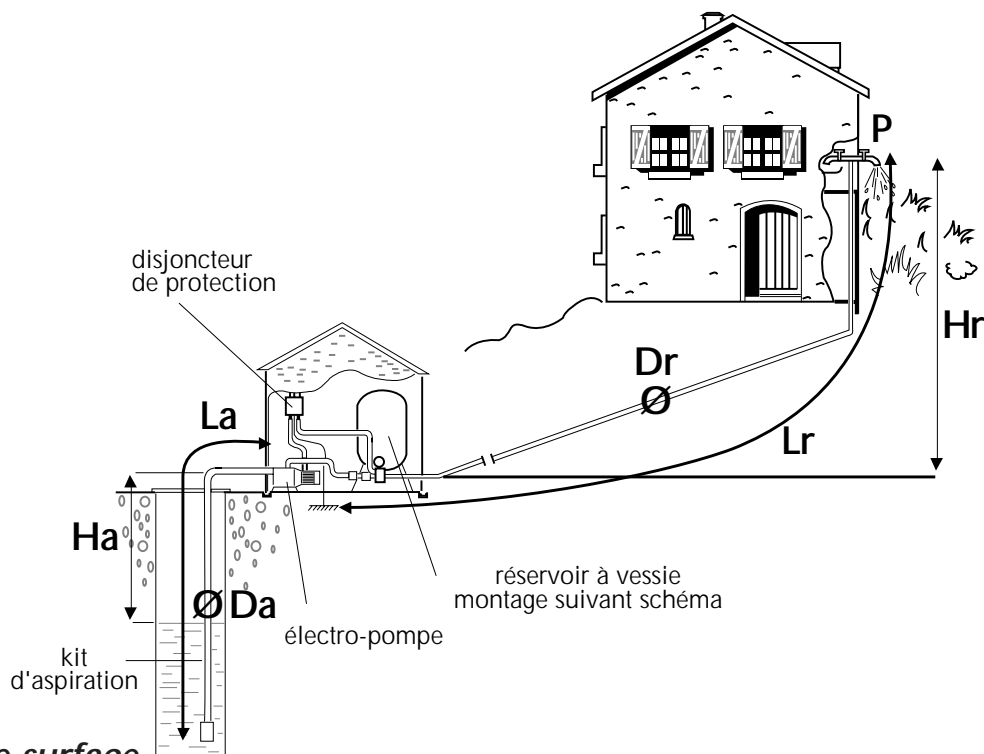
Ha : Hauteur géométrique d'aspiration		4 m
+ Hr : Hauteur géométrique de refoulement		12 m
+ P : Pression résiduelle		
Rappel : 2 bars = 2 kg = 20 m	▷	20 m

HMT: Hauteur Manométrique Totale		36 m
+ 15 % pour les frottements	▷	5,4 m

HMT : pression : 41,40 m

On peut également faire un calcul rigoureux des pertes de charge dans la conduite d'aspiration et de refoulement.
(Utiliser le tableau page 8).

SCHÉMA D'INSTALLATION POMPES DE SURFACE



• Cas d'une pompe de surface

Pression = Hauteur Manométrique Totale

HMA : H^{ieur} Manométrique Aspiration
: Ha + Ja

HMR : H^{ieur} Manométrique Refoulement
: Hr + Jr

Ha : Hauteur géométrique d'aspiration
+ Ja : Perte de charge dans l'aspiration ⁽¹⁾
+ Hr : Hauteur géométrique de refoulement
+ Jr : Perte de charge dans la tuyauterie de refoulement ⁽¹⁾
+ P : Pression résiduelle dans l'appareil le plus haut

Pression = HMT = (Ha + Ja) + (Hr + Jr) + P

• Cas d'une pompe immergée de forage ou de puits

Ha : Hauteur géométrique d'aspiration = 0

Ja : Perte de charge dans l'aspiration = 0

Il reste donc 3 éléments :

Hr : Hauteur géométrique de refoulement

Jr : Perte de charge dans la tuyauterie de refoulement ⁽¹⁾

P : Pression résiduelle dans l'appareil le plus haut

Pression = HMT = Hr + Jr + P

• Pompe de relevage

Ha : Hauteur géométrique d'aspiration = 0

Ja : Perte de charge dans l'aspiration = 0

P : Pression résiduelle = 0 ou négligeable

Il reste donc 2 éléments :

Hr : Hauteur géométrique de refoulement

Jr : Perte de charge dans la tuyauterie de refoulement

Pression = HMT = Hr + Jr

Da et Dr : diamètre du tuyau d'aspiration et diamètre du tuyau de refoulement, voir tableau page 21

Quand la pression et le débit ont été déterminés, il faut se poser la question suivante :

Sachant que l'eau se trouve à cette profondeur, quelle pompe doit-on choisir pour obtenir un débit de **x** m³/h avec une pression de **y** m C.E. (H.M.T.) ?

Il faut alors se reporter au catalogue JETLY.

⁽¹⁾ Les pertes de charge dans le tuyau d'aspiration et de refoulement se calculent à partir du tableau page 8.

COEFFICIENT DE PERTES DE CHARGE EN MÈTRES, CALCULÉ POUR 100 MÈTRES DE TUYAUTERIE

Débit en m ³ /h ▼	Ø TUYAUTERIES									
	3/4"	1"	1" 1/4	1" 1/2	2"	2" 1/2	3"	4"	5"	6"
	20/27	26/34	33/42	40/49	50/60	66/76	80/90	100	125	150
1	8,0	2,1	0,5	0,2						
1,5	17,0	5,0	1,0	0,5	0,1					
2	33,0	9,0	2,0	0,9	0,3					
3		21,0	4,5	2,2	0,6	0,1				
4		32,0	7,6	3,5	1,0	0,2	0,1			
5			13,0	6,0	1,8	0,4	0,2			
6			17,0	8,0	2,5	0,5	0,3			
7			25,0	12,0	3,5	0,7	0,3			
8			33,0	14,0	4,5	1,0	0,5	0,1		
9				19,0	5,7	1,2	0,6	0,2		
10				23,0	7,0	1,5	0,7	0,2		
12				33,0	10,0	2,2	1,0	0,3	0,1	
15					15,0	3,4	1,6	0,5	0,2	
20					26,0	6,0	2,8	0,8	0,3	0,1
25					40,0	9,4	4,4	1,3	0,4	0,2
30						13,5	6,3	1,9	0,6	0,2
40						24,0	11,2	3,3	1,1	0,4
50						37,5	17,5	5,2	1,7	0,7
60							25,0	7,6	2,4	1,0
70							34,0	10,2	3,3	1,3
80								13,4	4,3	1,7
100								21,0	6,8	2,6
150									15,3	5,8
200									27,2	10,4

Pour les tuyaux en matière plastique, multiplier ces valeurs par le coefficient 0,8.

Pour les coudes et vannes, compter 2 mètres de longueur fictive supplémentaire pour chaque pièce.

Pour les clapets et les crépines, compter 10 mètres de longueur fictive supplémentaire.

Essayer de toujours se situer à droite de la partie gris foncé du tableau pour éviter des pertes de charge importantes.

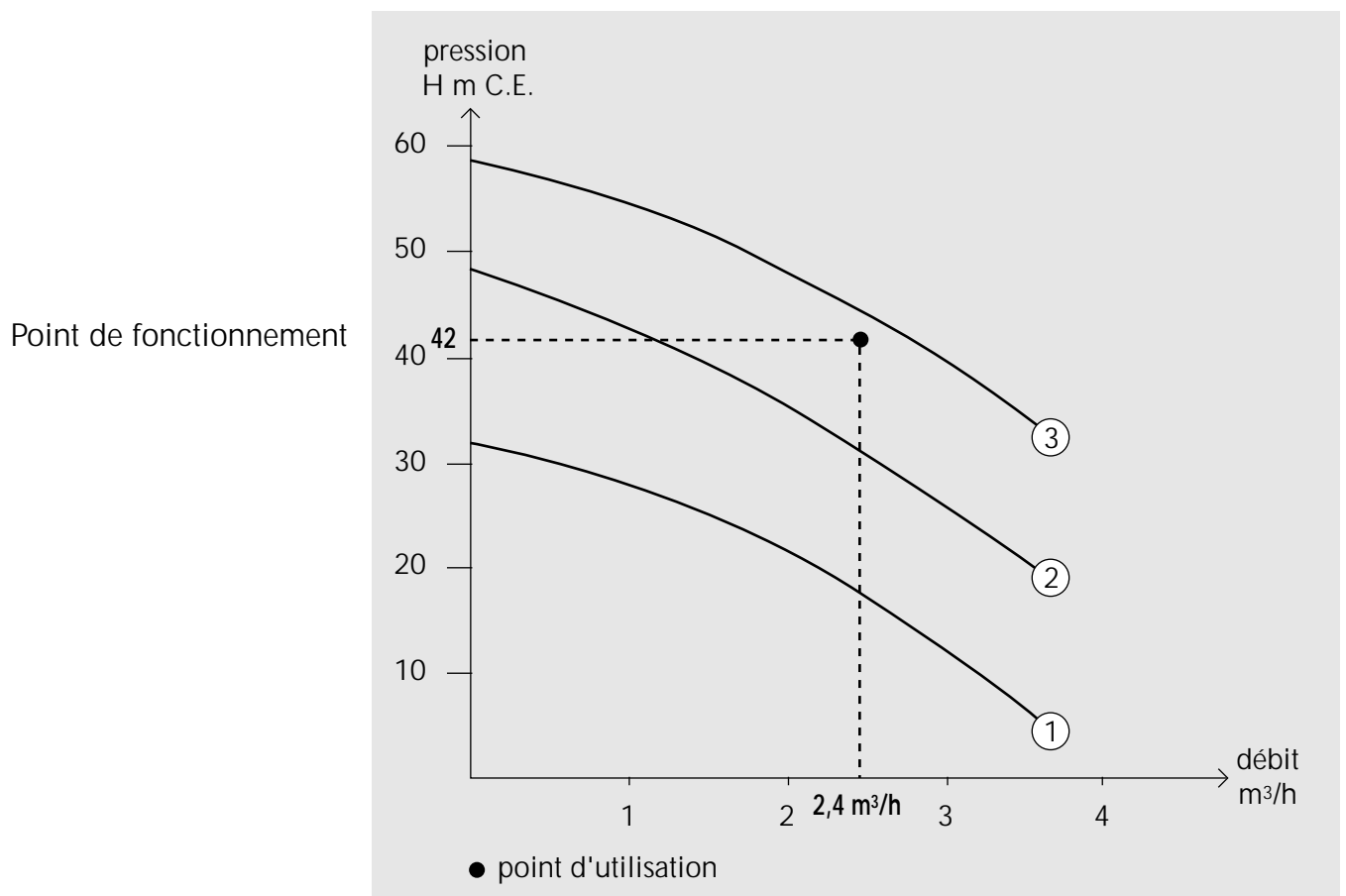
Tableau de correspondance des diamètres nominaux/taraudages

DN mm	8	10	15	20	25	32	40	50	65	80	100
Taroudage mm	1/4" 8/13	3/8" 12/17	1/2" 15/21	3/4" 20/27	1" 26/34	1" 1/4 33/42	1" 1/2 40/49	2" 50/60	2" 1/2 66/76	3" 80/90	4" 102/114
PVC/PE			20	25	32	40	50	63	75	90	110

CHOIX DE LA POMPE

- Selon la profondeur de l'eau, choisir une pompe de surface ou une pompe immergée.
- Choisir la pompe dont la courbe passe au-dessus ou par le point d'utilisation.

Exemple : 2,4 m³/h avec une HMT de 42 m C.E.



Choisir la pompe correspondant à la courbe ③.

Précautions : pour obtenir un bon choix de pompe, veiller à situer le point de fonctionnement dans la partie centrale de la courbe, en évitant les extrêmes.

Ne pas surdimensionner la pompe de plus de 0,5 à 1 bar.

AUTOMATISATION D'UNE POMPE

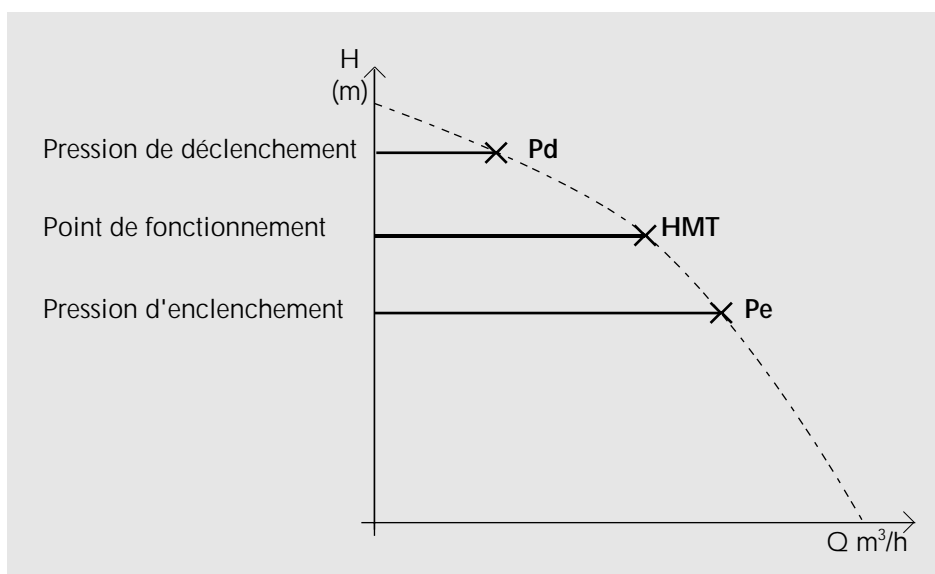
Pour automatiser une pompe, il faut prévoir :

un contacteur manométrique

Il fait démarrer la pompe (enclenchement) et arrête la pompe (déclenchement) entre deux pressions préalablement déterminées.

L'écart entre la pression d'enclenchement (P_e) du contacteur mano et la pression de déclenchement (P_d) doit se situer entre 1 bar et 1,5 bar.

La pression de déclenchement devant se situer entre 0,5 et 1 bar **au dessus** du point de fonctionnement.



un réservoir à vessie

un manomètre

UN RESERVOIR POUR QUOI FAIRE ?

Un réservoir a deux fonctions :

- *maintien de pression et/donc automatisme.*
- *réserve d'eau sous pression.*

Automatisme

Mise en route et arrêt de la pompe par l'intermédiaire d'un contacteur manométrique qui démarre lorsque la pression est basse (enclenchement) et qui arrête la pompe lorsque l'installation est sous pression (pression haute = déclenchement).

Réserve d'eau sous pression

Evite à la pompe de se remettre en route à la suite de puisages peu importants. La réserve limite les fréquences de démarrage.

Choix d'un réservoir

Choix du réservoir à vessie en fonction du débit et des pressions de réglage du contacteur mano.

Débit horaire en m ³ /h	PRESSIONS DE RÉGLAGE									
	Pression d'enclenchement (en bars)									
	1	1,5	2	2	2,5	1,5	2	2,5	3	
	Pression de déclenchement (en bars)									
▼	3	3	4	3,5	4	2,5	3	3,5	4	
1		24 l								
1,5				60 l						
2										
2,5										
3				100 l						
3,5										
4										
4,5										
5				200 l						
6										
7										
8										
9				300 l						
10								500 l		
11										
12										
13										

CALCUL D'UN RÉSERVOIR

- Pour calculer un réservoir il faut connaître :
 - la pression d'enclenchement du contacteur manométrique (Pe)
 - la pression de déclenchement du contacteur manométrique (Pd)
 - le débit de la pompe en l/mn
 - la puissance de la pompe exprimée en CV.

On considère qu'une petite pompe ne doit pas s'enclencher plus de 4 fois par minute.

Réserve utile : c'est la quantité d'eau que l'on peut soutirer d'une installation sous pression sans que la pompe ne se remette en marche.

Il faut donc que la réserve utile (RU) du réservoir soit au moins égale au débit maximum de la pompe (exprimé en l/mn) divisé par 4.

$$RU = \frac{\text{Débit de la pompe (l/mn)}}{4}$$

Ceci est valable pour une installation avec une pompe jusqu'à 2 CV,

- pour les pompes de 2,5 à 4 CV, multiplier le résultat par 1,5,
- pour les pompes de 5 à 8 CV, multiplier le résultat par 2,5,
- pour les pompes de 9 à 12 CV, multiplier le résultat par 3,5.

Choix du réservoir à vessie en fonction de la réserve utile et des réglages du contacteur manométrique

Capacité totale des réservoirs en litres (Cl)	Pression d'enclenchement (Pe) du contacteur mano																
	1,5	1,5	2	2	2	2,5	2,5	2,5	3	3	3	4	4	5	5	6	7
	Pression de déclenchement (Pd) du contacteur mano																
	2,5	3	3	3,5	4	3,5	4	4,5	4	4,5	5	6	7	7,5	8,5	9,5	10
5	1,43	1,88	1,25	1,65	2,0	1,11	1,50	1,82	1,00	1,37	1,67	1,43	1,88	1,47			
8	2,29	3,00	2,00	2,66	3,2	1,78	2,40	2,91	1,60	2,18	2,66	2,29	3,00	2,35			
19	5,43	7,13	4,75	6,33	7,6	4,22	5,70		3,80								
20	5,72	7,50	5,00	6,66	8,0	4,44	6,00	7,27	4,00	5,45	6,66	5,71	7,5	5,88	7,37	6,66	5,45
24	6,86	9,00	6,00	7,99	9,6	5,33	7,20		4,80								
60	17,16	22,5	15,0	20,0	24,0	13,32	18,0	21,80	12,0	16,36	19,98	17,13	22,5	17,64	22,11	19,98	16,35
80	22,85	30,0	20,0	26,6	32,0	17,77	24,0	29,08	16,0	21,80	26,64	22,84	30,0	23,52	29,48	26,64	21,80
100	28,6	37,5	25,0	33,3	40,0	22,20	30,0	36,40	20,0	27,30	33,30	28,60	37,5	29,40	36,80	33,30	27,30
200	57,2	75,0	50,0	66,6	80,0	44,40	60,0	72,80	40,0	54,60	66,60	57,20	75,0	58,80	73,60	66,60	54,60
300	85,8	112,5	75,0	99,9	120,0	66,60	90,0	109,2	60,0	81,90	99,90	85,80	112,5	88,20	110,4	99,90	81,90
500	143,0	187,5	125,0	166,5	200,0	111,0	150,0	182,0	100,0	136,5	166,5	143,0	187,5	147,0	184,0	166,5	136,5
1000	286,0	375,0	250,0	333,0	400,0	222,0	300,0	364,0	200,0	273,0	333,0	286,0	375,0	294,0	368,0	333,0	273,0
1500	429,0	562,5	375,0	499,5	600,0	333,0	450,0	546,0	300,0	409,5	499,5	429,0	562,5	441,0	552,0	499,5	409,5

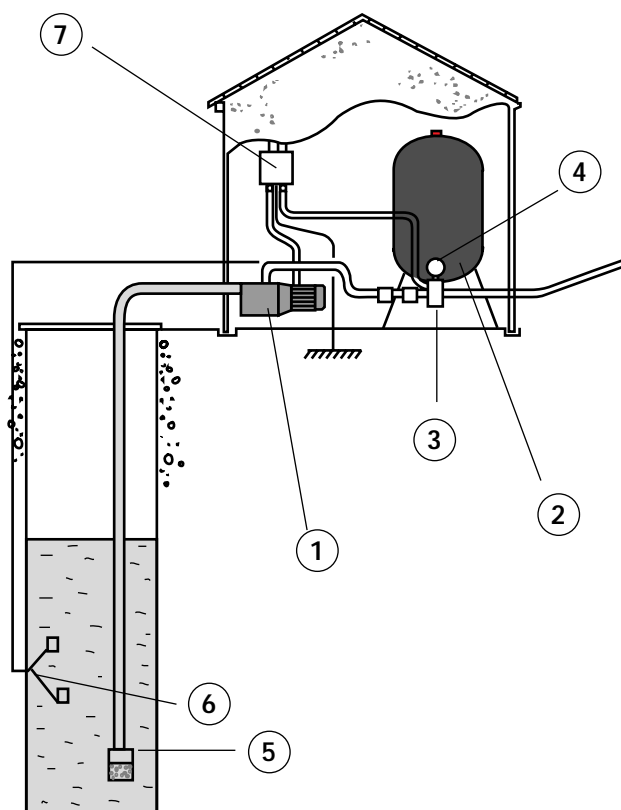
Nombres dans les parties foncées : utiliser des appareils éprouvés par le Service des Mines.

Très important : le pré-gonflage du réservoir à vide d'eau doit se situer 200 g au-dessous de la pression de démarrage du contacteur manométrique (pression d'enclenchement). Ceci limité à 4,5 kg.

MATÉRIEL À PRÉVOIR DANS UNE INSTALLATION DE TYPE DOMESTIQUE

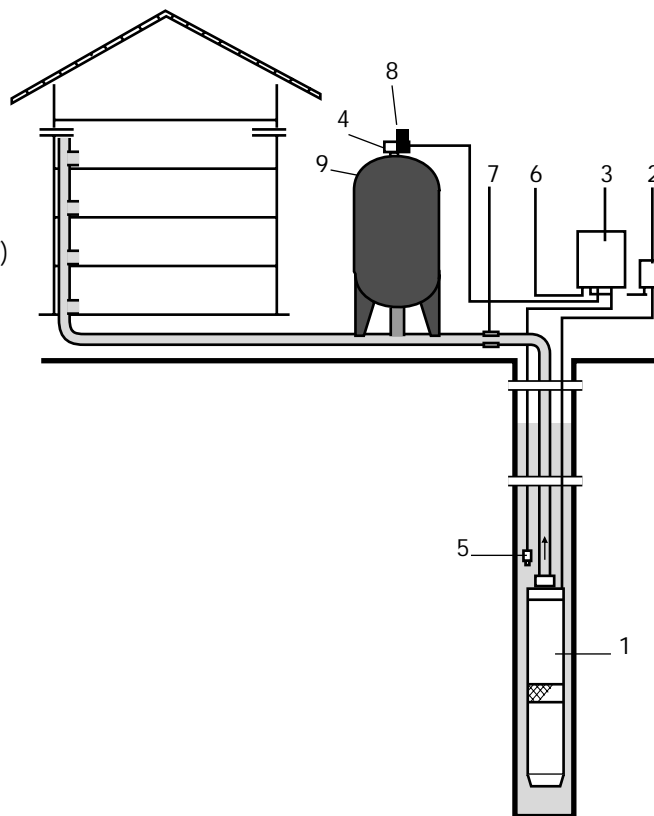
Pompe de surface

- 1 • Pompe.
- 2 • Réservoir à vessie.
- 3 • Contacteur manométrique.
- 4 • Manomètre.
- 5 • Clapet de pied crépine.
- 6 • Sécurité de manque d'eau.
- 7 • Coffret de protection électrique.



Pompe de forage

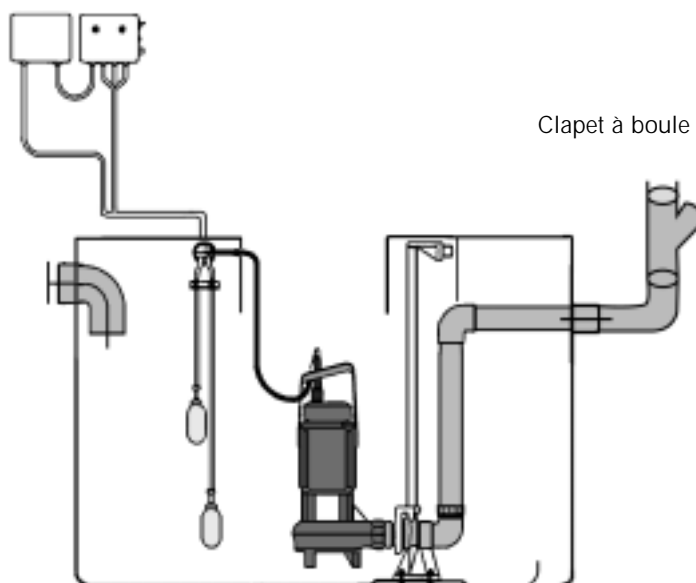
- 1 • Pompe immergée (+ câble électrique d'alimentation + boîte de jonction + câble de suspension inox + serre-câbles).
- 2 • Coffret de démarrage (seulement en mono 230 V)
- 3 • Coffret de protection électrique + protection sécurité manque d'eau DSN + protection contre les surtensions transitoires
- 4 • Manomètre.
- 5 • Electrode + fil pour électrode.
- 6 • Alimentation réseau.
- 7 • Clapet anti-retour.
- 8 • Contacteur manométrique.
- 9 • Réservoir pression à vessie.



MATÉRIEL À PRÉVOIR DANS UNE INSTALLATION DE RELEVAGE

À une pompe

- 1 cuve standard ou 1 cuvelage béton.
- 1 pompe de relevage adaptée.
- 1 coffret de protection électrique, de gestion du niveau et (éventuellement) d'alarme électromécanique ou électronique.
- Flotteurs de commande (1 ou 2) et éventuellement flotteur d'alarme.
- 1 clapet à boule ou kit standard de refoulement.

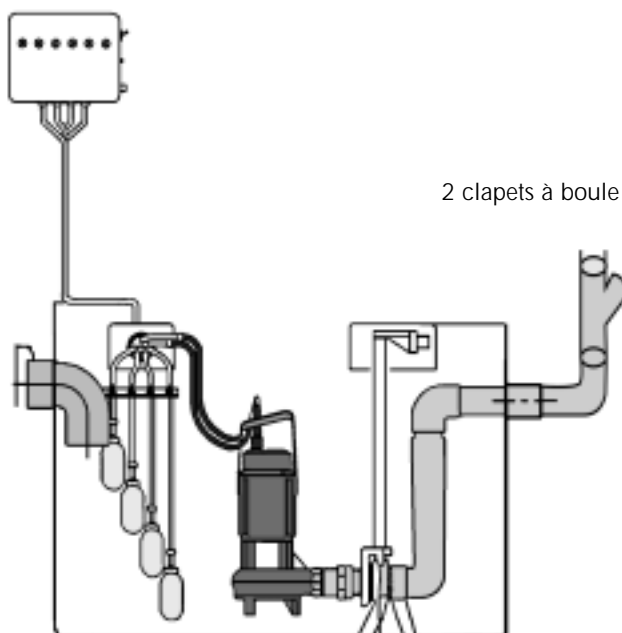


À deux pompes

- 1 cuve standard JETLY à 2 pompes ou 1 cuvelage béton.
- 2 pompes de relevage adaptées.
- 1 coffret de protection électrique, de gestion du niveau et d'alarme électromécanique ou électronique.
- 4 flotteurs.
- 2 clapets à boule ou kits standard de refoulement.

OPTION

- Parasurtenseur pour la protection du coffret électronique.



RELEVAGE DES EAUX VANNES

Le choix d'un poste de relevage est fonction de deux critères :

- le débit,
- la hauteur manométrique à relever + pertes de charge.

Le débit

Pour les eaux usées, le débit est calculé en fonction du nombre d'utilisateurs.

Pour une maison individuelle, on prend forfaitairement un débit de 5 m³/h à évacuer dans un tuyau PVC Ø 63 DN 50.

Autres cas : nous consulter.

La hauteur manométrique

La hauteur manométrique est la hauteur géométrique à relever additionnée des pertes de charge dans la canalisation de refoulement.

Hauteur manométrique totale calculée pour un débit de 5 m³/h avec une conduite de refoulement en PVC pression Ø 63 ; DN 50

HAUTEUR GÉOMÉTRIQUE	LONGUEUR DE REFOULEMENT EN M											
	10	20	30	40	50	60	70	80	90	100	110	120
1	1,17	1,34	1,51	1,68	1,85	2,02	2,19	2,36	2,53	2,7	2,87	3,04
2	2,17	2,34	2,51	2,68	2,85	3,02	3,19	3,36	3,53	3,7	3,87	4,04
3	3,17	3,34	3,51	3,68	3,85	4,02	4,19	4,36	4,53	4,7	4,87	5,04
4	4,17	4,34	4,51	4,68	4,85	5,02	5,19	5,36	5,53	5,7	5,87	6,04
5	5,17	5,34	5,51	5,68	5,85	6,02	6,19	6,36	6,53	6,7	6,87	7,04
6	6,17	6,34	6,51	6,68	6,85	7,02	7,19	7,36	7,53	7,7	7,87	8,04
7	7,17	7,34	7,51	7,68	7,85	8,02	8,19	8,36	8,53	8,7	8,87	9,04
8	8,17	8,34	8,51	8,68	8,85	9,02	9,19	9,36	9,53	9,7	9,87	10,04

Hauteur manométrique totale calculée pour un débit de 10 m³/h avec une conduite de refoulement en PVC pression Ø 75 ; DN 65

HAUTEUR GÉOMÉTRIQUE	LONGUEUR DE REFOULEMENT EN M											
	10	20	30	40	50	60	70	80	90	100	110	120
1	1,15	1,3	1,45	1,6	1,75	1,9	2,05	2,2	2,35	2,5	2,65	3,8
2	2,15	2,3	2,45	2,6	2,75	2,9	3,05	3,2	3,35	3,5	3,65	4,8
3	3,15	3,3	3,45	3,6	3,75	3,9	4,05	4,2	4,35	4,5	4,65	5,8
4	4,15	4,3	4,45	4,6	4,75	4,9	5,05	5,2	5,35	5,5	5,65	6,8
5	5,15	5,3	5,45	5,6	5,75	5,9	6,05	6,2	6,35	6,5	6,65	7,8
6	6,15	6,3	6,45	6,6	6,75	6,9	7,05	7,2	7,35	7,5	7,65	8,8
7	7,15	7,3	7,45	7,6	7,75	7,9	8,05	8,2	8,35	8,5	8,65	9,8
8	8,15	8,3	8,45	8,6	8,75	8,9	9,05	9,2	9,35	9,5	9,65	10,8

Entretien : (important)

D'une manière générale, une station de relevage nécessite un entretien régulier.

La fréquence des entretiens est fonction de la nature des eaux véhiculées.

Nous conseillons, au minimum, 3 à 4 visites par an.

L'entretien régulier consiste à nettoyer les flotteurs et à rincer à grande eau les parois de la cuve ainsi que les canalisations et les accessoires en contact avec l'effluent.

Deux fois par an, sortir et vérifier les pompes.

PRÉCONISATIONS ÉLECTRIQUES

Une bonne installation comprend :

- l'alimentation électrique.
- la protection électrique du matériel.

Alimentation électrique

Trois paramètres définissent une bonne alimentation électrique :

- la tension d'alimentation = mono 230 V ou tri 400 V,
- la puissance absorbée par le moteur de la pompe = kW ou CV,
- la section du câble électrique d'alimentation de la pompe par rapport à sa longueur.

Choix câble électrique pour pompes immergées

TENSION (50 Hz)	Puissance moteur kW	SECTION CÂBLE en mm ²					
		4 x 1,5	4 x 2,5	4 x 4	4 x 6	4 x 10	4 x 16
		LONGUEUR MAXI CÂBLE en mètres					
1 ~ 230 V	0,37	150	260	400	600	-	-
	0,55	100	170	270	400	650	-
	0,75	80	140	220	320	500	800
	1,1	50	80	130	200	300	500
	1,5	45	70	120	180	300	450
	2,2	30	50	80	120	200	300

TENSION (50 Hz)	Puissance moteur kW	SECTION CÂBLE en mm ²				
		4 x 1,5	4 x 2,5	4 x 4	4 x 6	4 x 10
		LONGUEUR MAXI CÂBLE en mètres				
3 ~ 400 V	0,37	500	800	-	-	-
	0,55	400	700	-	-	-
	0,75	400	700	-	-	-
	1,1	240	400	600	-	-
	1,5	200	350	500	800	-
	2,2	150	250	400	600	-
	3	100	175	250	450	700

TENSION (50 Hz)	Puissance moteur kW	SECTION CÂBLE en mm ²							
		4 x 2,5	4 x 4	4 x 6	4 x 10	4 x 16	4 x 25	4 x 35	4 x 50
		LONGUEUR MAXI CÂBLE en mètres							
3 ~ 400 V	4	140	220	350	600	-	-	-	-
	5,5	120	170	270	440	740	-	-	-
	7,5	80	125	200	300	550	800	-	-
	9,2	70	100	170	250	450	700	850	-
	11	-	80	130	210	350	590	750	-
	15	-	-	100	160	270	400	600	700
	18,5	-	-	-	120	220	350	500	600
	22	-	-	-	120	200	300	400	500
	26	-	-	-	-	170	250	350	450
	30	-	-	-	-	150	220	300	400

Les valeurs indiquées dans les tableaux ci-dessus tiennent compte de conditions normales de service et ne sont que des indications. L'installateur est seul responsable de la sélection correcte du câble.

Tableau de correspondance CV/kW

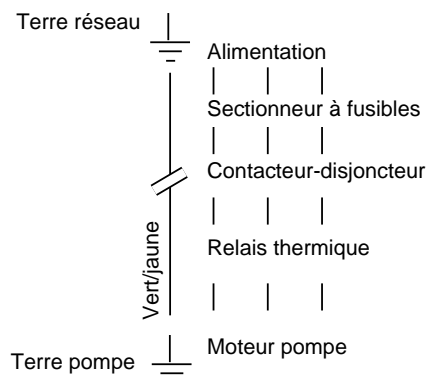
PUISSANCE CV	0,33	0,5	0,75	1	1,5	2	3	4	5,5	7,5	10	12,5	15	20	25	30	40
PUISSANCE kW	0,24	0,37	0,55	0,74	1,1	1,5	2,2	3	4	5,5	7,5	9,2	11	15	18,5	22	30

PRÉCONISATIONS ÉLECTRIQUES

Protection électrique du matériel

- Elle nécessite :
 - la commutation de puissance = contacteur-disjoncteur
 - une sécurité contrôlée sur charge = dispositif de relais thermique
 - une sécurité contrôlée (court-circuit) = fusible ou dispositif magnéto-thermique
- ▷ Le contacteur doit être calibré en fonction de la puissance nominale de la pompe.
- ▷ Le relais thermique doit être calibré en fonction de l'intensité absorbée par la pompe (Ampérage).
- ▷ Les fusibles du type AM (accompagnement moteur) correctement calibrés ou dispositif magnétique.

- Une installation type doit se présenter de la façon suivante :



Conseils pratiques

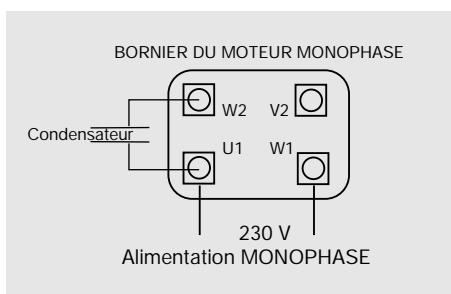
Réglage du relais thermique

La valeur du réglage ne doit jamais dépasser l'intensité notée sur la plaque signalétique du moteur. En cas de disjonction, il est impératif d'en rechercher les causes : (blocage de la pompe, manque de phase, surtension, baisse de tension réseau, etc.).

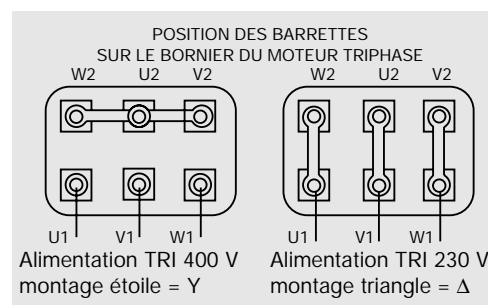
Ne jamais réarmer plus de trois fois de suite sous peine de risque de destruction du moteur.

Branchement moteur

Moteur monophasé 230 V



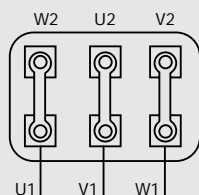
Moteur triphasé 230/400 V



Moteur triphasé 400/660 V

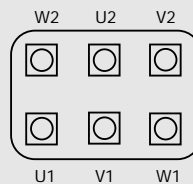
• Démarrage direct

POSITION DES BARRETTES SUR LE BORNIER DU MOTEUR TRIPHASE



Alimentation TRI 400 V montage triangle Δ

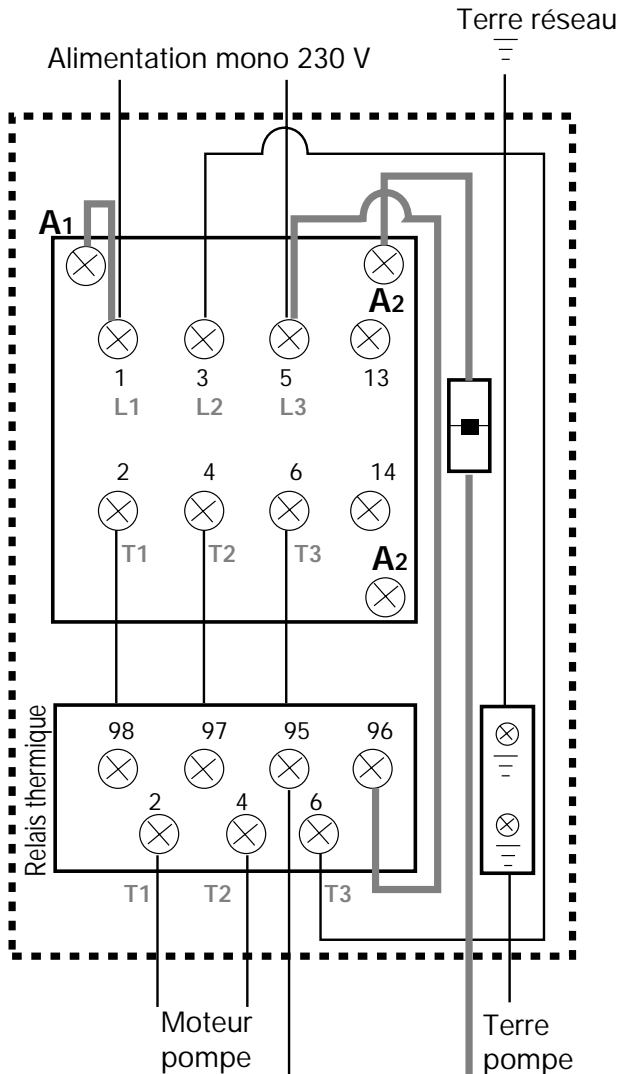
• Démarrage étoile-triangle = YΔ



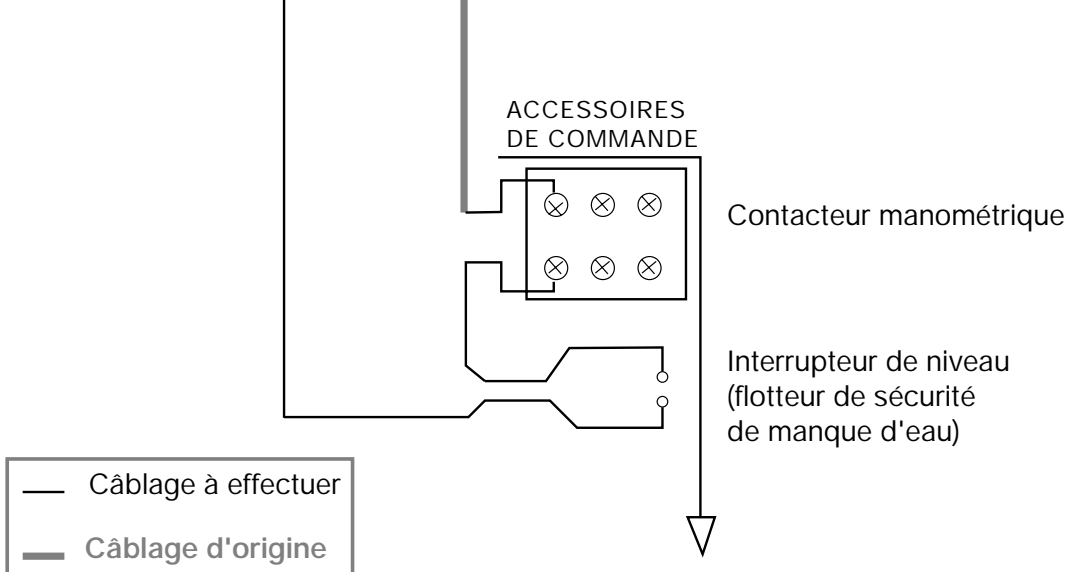
Supprimer les barrettes - les connections sont réalisées par les contacteurs de l'armoire de démarrage étoile-triangle.

BRANCHEMENT D'UN CONTACTEUR MANO ET D'UN RÉGULATEUR DE NIVEAU SUR UN DÉMARREUR DIRECT (DRT)

Alimentation mono 230 V - bobine 230 V



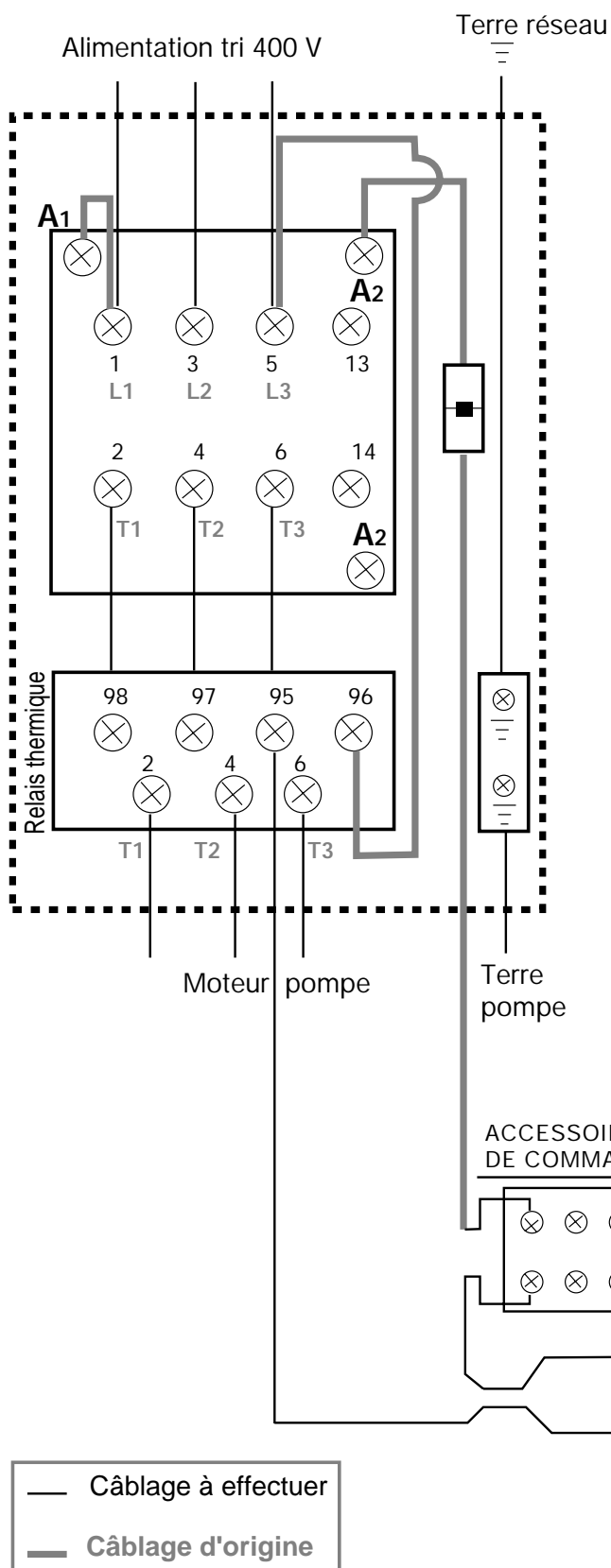
1. Mettre le relais thermique en place sur les plots 2.4.6.
2. Relier la borne 96 du relais thermique à la borne 5-L3 avec le fil rouge prévu à cet effet.
3. Relier le fil restant libre aux accessoires de commandes choisis comme indiqué sur le schéma...
... le dernier accessoire doit revenir sur la borne 95 du relais thermique.
4. Ponter la borne 3-L2 à la borne 6-T3 du relais thermique.



— Câblage à effectuer
— Câblage d'origine

BRANCHEMENT D'UN CONTACTEUR MANO ET D'UN RÉGULATEUR DE NIVEAU SUR UN DÉMARREUR DIRECT (DRT)

Alimentation tri 400 V - bobine 400 V



1. Mettre le relais thermique en place sur les plots 2.4.6.
2. Relier la borne 96 du relais thermique à la borne 5-L3 avec le fil rouge prévu à cet effet.
3. Relier le fil restant libre aux accessoires de commandes choisis comme indiqué sur le schéma...

... le dernier accessoire doit revenir sur la borne 95 du relais thermique.

Instructions pour une bonne installation des électropompes

1. Les tubes d'aspiration et de refoulement doivent être correctement fixés afin qu'ils ne puissent exercer aucune traction sur le corps de pompe.
2. Installer la pompe dans un local fermé ou au moins à l'abri du gel et des intempéries et dans une température ambiante inférieure à 40 °C.
3. Le diamètre du tube d'aspiration doit être égal ou supérieur au diamètre de l'orifice d'aspiration de la pompe.
Dans le cas d'une pompe centrifuge, il est indispensable de monter un clapet-crépine sur la conduite d'aspiration. Dans le cas d'une pompe auto-amorçante, il faut monter un clapet de retenue à proximité de l'orifice d'aspiration du corps de la pompe pour éviter le siphonnage de cette dernière lors de son arrêt.
4. Les électropompes monophasées sont livrées avec protection thermique incorporée. Les pompes triphasées doivent être équipées d'une protection thermique adaptée au moteur (contacteurs disjoncteurs).
5. Vérifier si l'axe du moteur tourne librement. Une fente à l'extrémité de l'axe du moteur permet de libérer éventuellement le moteur à l'aide d'un tournevis.
6. Remplir complètement la pompe d'eau propre jusqu'au clapet.
7. Vérifier la tension du réseau. La tension ne peut varier de ± 5 à 8 % par rapport à la tension prévue.
8. Vérifier le sens de rotation du moteur. Le ventilateur du moteur doit tourner dans le sens des aiguilles d'une montre (de gauche à droite). Dans le cas d'un moteur triphasé, si le moteur tourne dans le sens contraire, il y a lieu d'inverser 2 fils d'alimentation électrique dans la boîte à bornes.
9. La pompe doit obligatoirement être raccordée à la terre.
10. Si la pompe est exposée à une température inférieure à 0 °C, il est nécessaire de protéger les tubes et le corps de la pompe contre le gel. Eventuellement, vider complètement l'installation par le bouchon prévu à cet effet.

Instructions en cas de problèmes éventuels

Toutes les pompes Jetly sont construites dans le respect scrupuleux des normes les plus sévères de fonctionnement et de sécurité actuellement en vigueur. Elles sont toutes éprouvées en usine tant sur la partie électrique qu'hydraulique. Si toutefois un incident technique se produisait, nous vous invitons à consulter le tableau ci-dessous.

INCIDENT	CAUSES PROBABLES
Le moteur ne tourne pas	Vérifier la tension d'alimentation.
	Contrôler les fusibles.
	Contrôler la protection thermique (triphase).
	Vérifier la tension au bornier de la pompe.
La pompe n'aspire pas	Vérifier l'étanchéité du tube d'aspiration du clapet et des raccords de la pompe. Si la pompe aspire de l'air, elle ne peut pas s'amorcer.
	Contrepente. Le tuyau d'aspiration passe par un point plus haut que l'orifice d'aspiration de la pompe.
	La hauteur manométrique d'aspiration est trop importante. Ne pas dépasser 7 mètres pour une pompe centrifuge et 8 m pour une Jet.
	La turbine ne tourne pas dans le bon sens (moteur triphasé). Intervertir 2 fils de phase.
La pompe ne donne pas les caractéristiques débit/pression annoncées sur sa courbe	Le clapet de retenue est défectueux. La hauteur d'aspiration est trop importante. Le diamètre du tube d'aspiration est trop petit.
	Encrassement des turbines, du clapet crépine ou du tube venturi dans le corps de pompe.
	Le moteur ne tourne pas assez vite à cause d'une tension trop faible. La section du câble d'alimentation doit être augmentée si sa longueur est importante.
Moteur grillé	Protection inexistante ou mal calibrée. Connections moteur incorrectes.

RAPPORT DÉBIT/DIAMÈTRE DE TUYAUTERIE D'ASPIRATION OU DE REFOULEMENT

Débits maxima admissibles à l'aspiration (Da)

Diamètre intérieur de la tuyauterie (mm)	Débit maximum ⁽¹⁾ admissible en mètres cubes par heure (m ³ /h)
	Toutes pompes sauf pompes à piston à vitesse lente
3/4 pouce (ou 21 mm) dit 20/27	0,7
1 pouce (ou 27 mm) dit 26/34	1,4
1 1/4 pouce (ou 35 mm) dit 33/42	2,7
1 1/2 pouce (ou 41 mm) dit 40/49	4,2
2 pouces (ou 52 mm) dit 50/60	7,3
60 mm	10,0
70 mm	14,5
80 mm	21,0
100 mm	36,0
125 mm	60,0
150 mm	91,0
175 mm	140,0
200 mm	185,0

(1) Les valeurs de ces débits ont été fixées en s'imposant de ne pas dépasser une perte de charge de 0,75 m dans une tuyauterie de 15 m de longueur développée comportant une crépine à clapet de pied et un coude 90°.

Débits maxima admissibles au refoulement (Dr)

Diamètre intérieur de la tuyauterie (mm)	Débit maximum ⁽¹⁾ admissible en mètres cubes par heure (m ³ /h)
	Toutes pompes sauf pompes à piston à vitesse lente
1/2 pouce (ou 15 mm) dit 15/21	0,35
3/4 pouce (ou 21 mm) dit 20/27	0,80
1 pouce (ou 27 mm) dit 26/34	1,40
1 1/4 pouce (ou 35 mm) dit 33/42	3,00
1 1/2 pouce (ou 41 mm) dit 40/49	4,50
2 pouces (ou 52 mm) dit 50/60	8,00
60 mm - 2" 1/2	12,00
70 mm -	18,00
80 mm - 3"	25,00
100 mm - 4"	46,00
125 mm - 5"	80,00
150 mm - 6"	130,00
175 mm -	200,00
200 mm - 8"	275,00

(1) Les valeurs de ces débits ont été fixées en s'imposant de ne pas dépasser une perte de charge de 5 m dans une tuyauterie de 100 m de longueur développée comportant une crépine à clapet de pied et un coude 90° et un clapet de retenue.

FICHE DE DÉTERMINATION DE MATÉRIEL

Pompe de surface

- Usage : Arrosage
 Alimentation domestique
 Arrosage + alimentation domestique
 Autre (préciser) _____

• Débit souhaité : m³/h

- Conditions d'aspiration de la pompe :
 - sur réseau existant, en charge pression réseau bar
 - dans un puits
 - sur une bêche de cuve de stockage d'eau

Profondeur du puits ou forage	m
Niveau d'eau le plus défavorable dans le puits par rapport à la pompe	m
Tuyau d'aspiration : - diamètre extérieur - longueur	mm m

Hauteur géométrique refoulement (à la verticale)	m
Pression souhaitée au point de puisage le plus éloigné	bar
Tuyau refoulement : - diamètre extérieur - longueur (important pour l'arrosage)	mm m

- Alimentation électrique : monophasé 230 V Triphasé 400 V

Pompe choisie :

CLIENT : _____

Réf. chantier : _____

Téléphone : _____

Télécopie : _____

FICHE DE DÉTERMINATION DE MATÉRIEL

Pompe immergée

Pour puits ou forage :

- Usage : Arrosage
 Alimentation domestique
 Arrosage + alimentation domestique
 Autre (préciser) _____

- Débit souhaité : m³/h

- Profondeur du puits ou forage : m

- Niveau de l'eau le plus défavorable m
par rapport au sol :

- Diamètre :
 - du puits m
 - du forage mm

- Hauteur géométrique (verticale) m
de refoulement après le puits ou le forage :

- Tuyau de refoulement : - longueur m
- Ø extérieur mm

- Pression souhaitée dans l'appareil bar
le plus éloigné :

- Alimentation électrique : monophasé 230 V Triphasé 400 V

Pompe choisie :

CLIENT : _____

Réf. chantier : _____

Téléphone : _____

Télécopie : _____

FICHE DE DÉTERMINATION DE MATÉRIEL

Pompe de relevage

- Usage : Eaux pluviales (*voir tableau page 4*)
 Eaux usées domestiques (*voir page 15*)
 Eaux vannes

- Débit souhaité : m³/h
- Hauteur géométrique m
(verticale) de relevage :
- Longueur de canalisation : m
- Diamètre extérieur de canalisation : mm
- Tension d'alimentation : V
 Mono Tri

Référence pompe choisie :

CLIENT : _____

Réf. chantier : _____

Téléphone : _____

Télécopie : _____

RENSEIGNEMENTS POUR CALCUL

Station de relevage avec fil d'eau

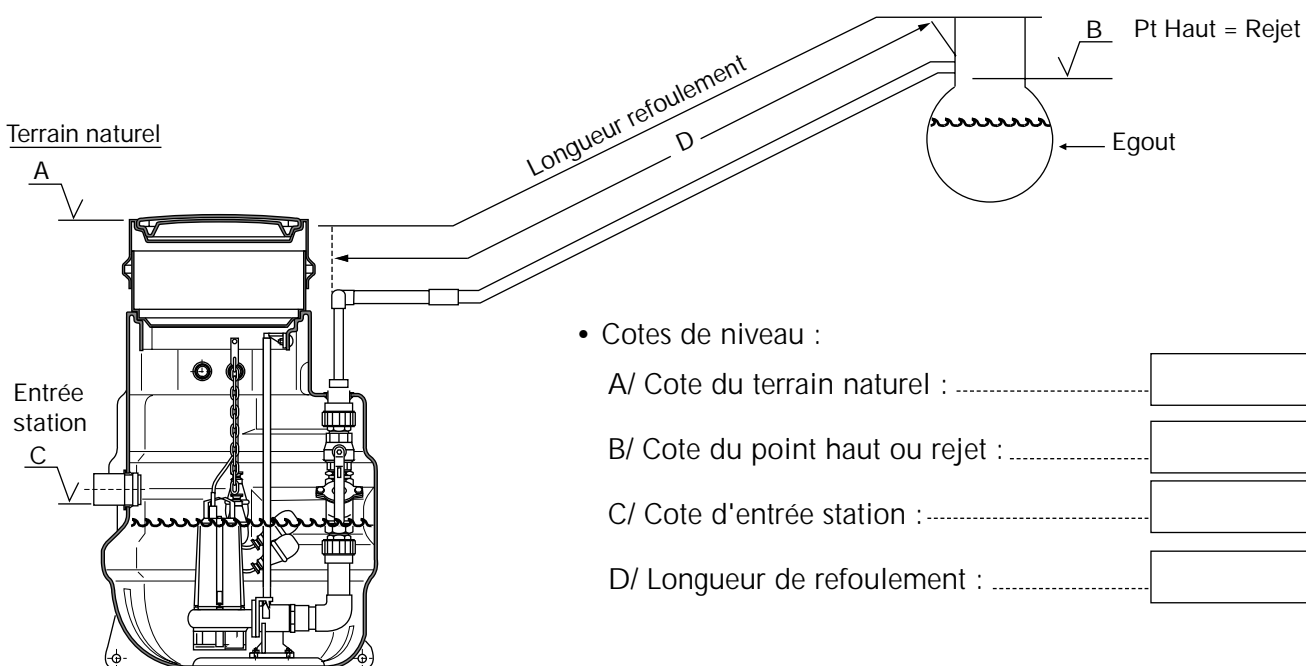
- Nature des eaux : usées
 pluviales
 résiduaires

Débit souhaité : m³/h

OU

Nombre d'usagers :

Nombre de pompes souhaitées :



- Cotes de niveau :
A/ Cote du terrain naturel :
B/ Cote du point haut ou rejet :
C/ Cote d'entrée station :
D/ Longueur de refoulement :

Tension d'alimentation : V
 Mono Tri

CLIENT : _____

Réf. chantier : _____

Téléphone : _____

Télécopie : _____

Date :

FICHE DE RENSEIGNEMENTS POUR CALCUL SURPRESSEUR

DÉBIT	PRESSION	ASPIRATION	ALIMENTATION ÉLECTRIQUE
IMMEUBLE : Nombre d'appartements : Type d'appartements : F2-F3-F4 autre Nombre d'appareils/appartement..... HÔTEL : Nombre de chambres Nombre d'appareils par chambre Autres équipements	Surpression sanitaire Hauteur poste + élevém Ø canalisation refoulement Tuyauterie Longueur au poste + éloigném Pression désirée au poste + élevé	SUR RÉSEAU EAU DE VILLE Pression minimum garantie : Ø canalisation : Ø compteur	Tension :volts Fréquence :Hz Démarrage direct ou Etoile triangle
AUTRES CAS :	Surpression incendie Hauteur RIA + élevém Ø canalisation Longueur canalisation du RIA + éloigném	SUR PUIITS OU BÂCHE Signaler les autres cas : étang, rivière.... Longueur aspiration : Ø canalisation Ø d'aspiration..... En charge hauteur :m Capacité bâche si existante.....l	
	Surpression arrosage Hauteur géométrique maxi au refoulementm Ø canalisationPVC ou FER Distance de l'arroseur le + éloigném Pression nécessaire à l'arroseur :		
Nombre de pompes désiré ou imposé :			

CLIENT : _____

Réf. chantier : _____

Téléphone : _____
Télécopie : _____

motralec

4 rue Lavoisier . ZA Lavoisier . 95223 HERBLAY CEDEX

Tel. : 01.39.97.65.10 / Fax. : 01.39.97.68.48

Demande de prix / e-mail : service-commercial@motralec.com

www.motralec.com

