

EUROCOM EUROCOM SP

Pompe centrifuge multicellulaire à axe horizontal, très silencieuse, adaptée pour l'alimentation hydraulique et la surpression dans des installations domestiques, pour la petite agriculture et le jardinage, le transfert d'eau en général.

Le modèle SP adapté aux eaux de piscine et à l'eau de mer est recommandé comme surpresseur pour balais de piscine.



1 ● CARACTÉRISTIQUES GÉNÉRALES

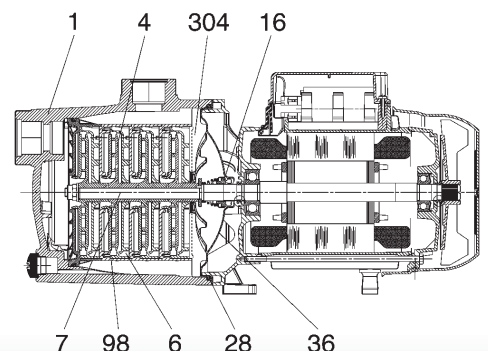
Pompe

- Corps de pompe en technopolymère.
- Support moteur en aluminium moulé sous pression, couvercle de support garniture en acier inoxydable AISI 304.
- Garniture mécanique en carbone/céramique.
- Arbre rotor en acier inoxydable AISI 304.
- Roues, corps diffuseurs et diffuseurs en technopolymère.
- **Anneaux d'usure en acier inoxydable Inox 316 pour les modèles EUROCOM SP pour piscine.**

Moteur

- Moteur de type asynchrone à service continu.
- Protection thermoampérométrique et condensateur permanent incorporés dans la version monophasée.
- Protection à prévoir par l'utilisateur pour la version triphasée.
- Indice de protection du moteur : IP 44
- Indice de protection du bornier : IP 55
- Classe d'isolement : F
- Tension de série : monophasé 220/240 V - 50 Hz - 2 pôles triphasé 230/400 V - 50 Hz - 2 pôles

N°	COMPOSANT	MATÉRIAU
1	Corps de pompe	Technopolymère
4	Turbine	Technopolymère
6	Diffuseur	Technopolymère
7	Arbre avec rotor	Acier inox AISI 304 X5CENI 1810 UNI 6900/71
16	Garniture mécanique	Carbone/céramique
28	Joint torique	NBR
36	Couvercle de support garniture	Acier inox AISI 304 X5CENI 1810 UNI 6900/71 Inox 316 pour le modèle EUROCOM SP spécial piscine
98	Corps diffuseur	Technopolymère
304	Disque arrière	Technopolymère



motralec

4 rue Lavoisier . ZA Lavoisier . 95223 HERBLAY CEDEX

Tel. : 01.39.97.65.10 / Fax. : 01.39.97.68.48

Demande de prix / e-mail : service-commercial@motralec.com

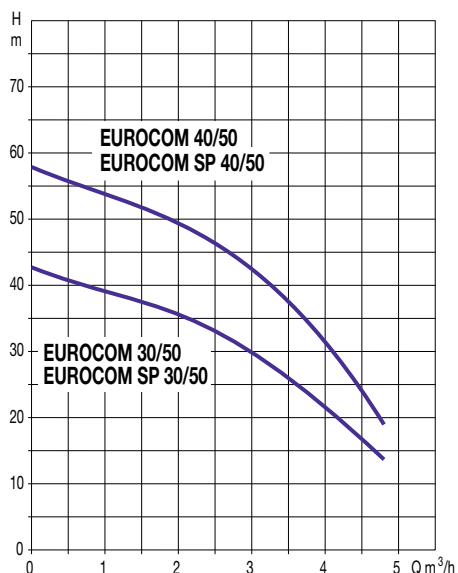
www.motralec.com

jetly
Ma préférence

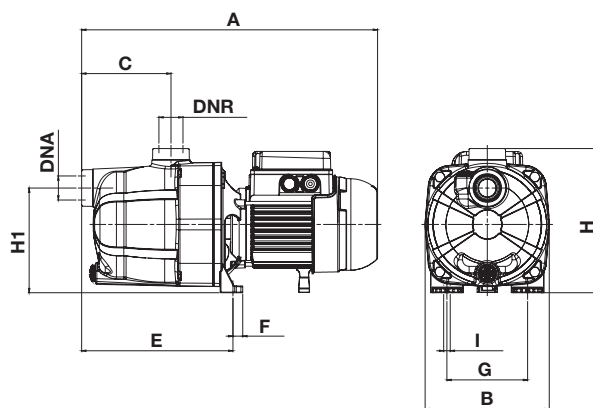
2 ● CARACTÉRISTIQUES TECHNIQUES

Utilisation

- Plage de fonctionnement : de 10 à 80 l/min avec hauteur manométrique jusqu'à 58 mètres.
- Liquide pompé : propre, sans corps solides ou abrasifs, non visqueux, non agressif, non cristallisé et chimiquement neutre (eau de piscine acceptée pour modèle SP), proche des caractéristiques de l'eau.
- Plage de température :
de 0°C à + 35°C pour usage domestique (EN 60335-2-41),
de 0°C à + 40°C pour autres applications.
- Température ambiante maximum : + 40°C.
- Pression maximum de service : 8 bars.
- Installation : fixe ou portable en position horizontale.



Type	Code	Caractéristiques électriques							Caractéristiques hydrauliques (v = 2800 tr/min)										
		Alimentation 50 Hz	P 1	P 2		Ampères A	Condensateur		Q										
			Maxi kW	Nominale kW	HP		μ F	Vc	m³/h	0	0,6	1,2	1,8	2,4	3	3,3	3,6	4,2	4,8
EUROCOM 30/50 M	036350	1 x 220-240 V ~	0,880	0,55	0,75	3,9	12,5	450	H (m)	42,2	40,2	38,2	36,2	33,8	30	27,5	24,8	19,5	14
EUROCOM 30/50 T	036355	3 x 230-400 V ~	0,870	0,55	0,75	2,8 - 1,6	-	-		57,7	55,3	52,8	50,1	47,1	42,7	39,5	35,8	28	19
EUROCOM 40/50 M	036450	1 x 220-240 V ~	1,200	0,75	1	5,3	20	20		42,2	40,2	38,2	36,2	33,8	30	27,5	24,8	19,5	14
EUROCOM 40/50 T	036455	3 x 230-400 V ~	1,180	0,75	1	3,8 - 2,2	-	-		57,7	55,3	52,8	50,1	47,1	42,7	39,5	35,8	28	19
EUROCOM SP 30/50 M	036441	1 x 220-240 V ~	0,880	0,55	0,75	3,9	12,5	450		42,2	40,2	38,2	36,2	33,8	30	27,5	24,8	19,5	14
EUROCOM SP 30/50 T	036442	3 x 230-400 V ~	0,870	0,55	0,75	2,8 - 1,6	-	-		57,7	55,3	52,8	50,1	47,1	42,7	39,5	35,8	28	19
EUROCOM SP 40/50 M	036451	1 x 220-240 V ~	1,200	0,75	1	5,3	20	450		42,2	40,2	38,2	36,2	33,8	30	27,5	24,8	19,5	14
EUROCOM SP 40/50 T	036452	3 x 230-400 V ~	1,180	0,75	1	3,8 - 2,2	-	-		57,7	55,3	52,8	50,1	47,1	42,7	39,5	35,8	28	19



TYPE	A	B	C	E	F	G	I Ø/4 trous	H	H1	DNA	DNR	Dimensions emballage			Volume m³	poids brut kg
												L/A	L/B	H		
EUROCOM 30/50 M/T	406	170	122	208	14	111	9	198	144	1" G	1" G	470	240	240	0,027	8,8
EUROCOM SP 30/50 M/T																
EUROCOM 40/50 M/T	406	170	122	208	14	111	9	203	144	1" G	1" G	470	240	240	0,027	11
EUROCOM SP 40/50 M/T																11,3

JETLY

Pompes de surpression Jetly

DISTRIBUÉ PAR

motralec

4 rue Lavoisier . ZA Lavoisier . 95223 HERBLAY CEDEX

Tel. : 01.39.97.65.10 / Fax. : 01.39.97.68.48

Demande de prix / e-mail : service-commercial@motralec.com

www.motralec.com