

Pompes de transfert

à rotation réversible, auto-amorçantes,
pour eau douce et salée
et certains liquides alimentaires



BE - M 20 à 50



DRILL 20



MARINA 20 (12 - 24 V)

1 • CARACTÉRISTIQUES GÉNÉRALES


- Pompes particulièrement adaptées pour le transvasement du vin, lait pour élevage, vinaigre, eau douce et salée, certains jus de fruits, etc. dont la viscosité est inférieure à 4° ENGLER ou 30° CENTISTOKES.

ATTENTION : convient pour fuel et gas-oil, mais USAGE ABSOLUMENT INTERDIT pour ACIDES CONCENTRÉS, ESSENCES, SOLVANTS, (DANGER D'EXPLOSION et/ou D'INCENDIE).

Pompe

- Corps de pompe, turbine et couvercle diffuseur en laiton (UNS ASTM C. 377).

Moteur

- Les pièces importantes sont aux normes .
- Commutateur pour inversion du sens de rotation du moteur.
- Arbre moteur en acier inox AISI 304.
- Câble d'alimentation avec fiche Schuko.

- Roulements à billes graissés à vie.
- Prévu pour service continu.
- Indice de protection : IP 44.
- Bobinage classe B.
- Condensateur permanent.
- Voltages : Mono 220 - 240 V - 50 Hz.
12 ou 24 V C.C. sur type MARINA 20.
- **Livrées avec manette (sauf BE 50 et DRILL).**

2 • CARACTÉRISTIQUES TECHNIQUES

Pompes de surpression Jetly chez Motralec

- Plage d'utilisation : de 8 à 200 litres/minute jusqu'à 20 m de C.E.
- Pour liquides propres ne renfermant qu'une faible quantité de particules non abrasives en suspension (0,2 à 0,5 % maxi).
- Température maxi du liquide pompé : + 35 °C.
- Pression maxi de service : 4 bars.
- Température ambiante : de + 4 °C à + 40 °C.
- Excellente auto-amorçante jusqu'à 6 m de profondeur (ou 40 m à l'horizontal).
- Marche à sec : maxi 30 secondes.
- Niveau sonore : 73 dB. (A).

motralec

4 rue Lavoisier . ZA Lavoisier . 95223 HERBLAY CEDEX
Tel. : 01.39.97.65.10 / Fax. : 01.39.97.68.48
email : service-commercial@motralec.com

COM10199600117 - (Ed. 05/2009)

www.motralec.com



2 ● CARACTERISTIQUES TECHNIQUES (suite)

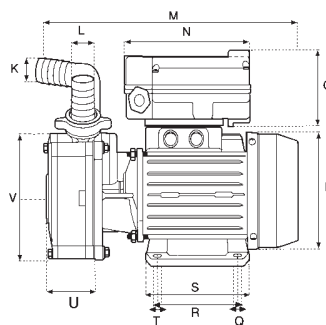
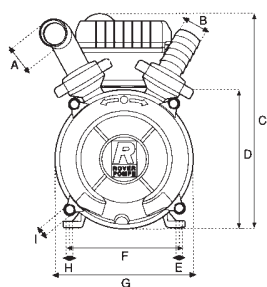
Type	Code	Caractéristiques électriques			Tours minutes	Caractéristiques hydrauliques									
		P NOM kW	TENSIONS V (50 Hz)	AMP. A		Hauteur manométrique totale en m C.E.									
						2	4	6	8	12	14	18	20	24	
BE - M 20	093020	0,34	1~230	1,5	2850	Débit Q en litres par minute	27	24	22	19	14	12	6	4	-
BE - M 25	093025	0,71	1~230	3,3	2850		40	34	28	22	12	5	-	-	-
BE - M 30	093030	0,8	1~230	3,7	1450		76	74	70	64	40	24	-	-	-
BE - T 30	093035	0,8	3~400	1,5	1450		116	110	100	96	74	64	36	24	-
BE - M 40	093040	0,95	1~230	4	1450										
BE - T 40	093045	1	3~400	3	1450		202	195	180	168	134	112	95	80	45
BE - M 50	093050	2,1	1~230	11	1450										
BE - T 50	093055	1,9	3~400	5,1	1450		27	24	21	18	12	9	3	-	-
MARINA 20 - 12 V	093070	0,35	12 V.c.c.	25	2500										
MARINA 20 - 24 V	093080	0,35	24 V.c.c.	13	2500										

DRILL 20
pour
perceuse

093100



	A 1500 tours/minute	A 3000 tours/minute
Puissance absorbée	200 W	350 W
Débit maxi	12 l/min	25 l/min
HMT maxi	9 m de C.E.	25 m de C.E.
Hauteur aspiration	2 m	6 m
Ø aspiration	20 mm	20 mm
Ø refoulement	20 mm	20 mm
Poids	1,25 kg	1,25 kg



Type	Ø Orifices		C	D	E	F	G	H	I	K	L	M	N	O	P	Q	R	S	T	U	V	Poids kg
	ASP. mm A	REF. mm B																				
BE - M 20	20	20	192	107	6,5	98	85	6,5	M 5	20	20	230	130	65	126	6,5	81	100	6,5	40	85	4,9
BE - M 25	25	25	192	127	6,5	98	123	6,5	M 6	25	25	270	130	65	126	6,5	81	100	6,5	50	123	6,6
BE - M 30	30	30	210	145	6,5	113	158	6,5	M 6	30	30	310	130	65	144	6,5	91	113	6,5	63	158	10
BE - T 30																						10
BE - M 40	40	40	210	145	6,5	113	158	6,5	M 6	40	40	320	130	65	144	6,5	91	113	6,5	72	158	11,7
BE - T 40																						12
BE - M 50	50	50	245	180	9,5	140	160	9,5	M 8	50	50	410	175	65	180	9,5	126	155	9,5	100	160	22
BE - T 50																						22
MARINA 20 - 12 /24V	20	20	145	107	6,5	98	85	6,5	M 5	20	20	275	130	65	126	6,5	81	100	6,5	40	85	4,9

3 ● ACCESSOIRES



Chariot
Code : 550500



Filtres

Type	Code
20 mm	550520
25 mm	550525
30 mm	550530
40 mm	550540
50 mm	550550

JETLY

Pompes de transfert Jetly
Pompes de surpression Jetly

DISTRIBUÉ PAR

motralec

4 rue Lavoisier . ZA Lavoisier . 95223 HERBLAY CEDEX
Tel. : 01.39.97.65.10 / Fax. : 01.39.97.68.48

Demande de prix / e-mail : service-commercial@motralec.com

www.motralec.com