

Generalités

Tous les nouveaux modèles E et DX sont équipés de doseurs identiques aux anciennes MEMDOS, donc pièces de rechange et maintenance identiques.

Performances

0 à 4 jusqu'à 0 à 160 l/h pour la première gamme, 0 à 393 l/h pour la seconde ; contre pression maxi 10 bar - 8 et 6 bar pour les plus gros modèles.

MEMDOS E : moteur triphasé - IP 55 - cadence constante - réglage manuel ou automatique de la cylindrée en faisant varier la course de la membrane (servo-moteur, variateur de fréquence).

MEMDOS DX : 220 v monophasé.

Des micro processeurs assurent les réglages et contrôles suivants :

- réglage manuel en marche de la cylindrée (course) et de la fréquence (nombre de coups/minutes) ;
- entrée d'impulsions externes pour réglage proportionnel de la fréquence avec diviseur ou multiplicateur du nombre d'impulsions dans les ratios 2-4-8-16-32-64 ;
- entrée signal analogique 4-20 mA, ou 0-20 mA pour réglage de la fréquence ;
- possibilité niveau-bas arrêt pompe.

Toutes ces fonctions apparaissent en affichage digital selon le menu choisi.

Ces nouvelles MEMDOS DX peuvent donc être réglées manuellement ou automatiquement, à partir d'impulsions externes ou signal analogique 4-20 mA et 0-20 mA.

Enfin, il y a une possibilité de régler manuellement la fréquence de 0 à 144 cps/mn selon les modèles de pompe.

Ensemble doseur

Ils sont toujours de type à membrane PTFE sur support élastomère EPDM renforcé textile vulcanisé, avec un large insert métallique interne pour la rigidifier et la renforcer.



Les ensembles doseurs sont en PVC, polypropylène ou acier inox 316L - d'autres exécutions sont valables.

Les boîtes à clapet aspiration/refoulement sont de type double bille ou simple lorsque $v > 400$ mPas.

Lanterne intercalaire

Une lanterne intercalaire de séparation membrane/ensemble mécanique, avec disque arrière de protection et embout de récupération de fuite, protège l'ensemble mécanique en cas de rupture de membrane ; un détecteur de fuite automatique avec coffret d'alarme peut être installé.

Ensemble mécanique

En carter étanche en bain d'huile, avec dispositif de réglage en marche de la course de 0 à 100%.

MEMDOS E : est entraînée par moteur triphasé à brides - IP 55 ou ADF ou vitesse variable.

MEMDOS DX : alimentée avec moteur 220 v mono.

MB 1 04 02 / 2

Panneau de commande

Par le panneau de commande électronique, on a accès aux fonctions suivantes :

- affichage du mode de fonctionnement ainsi que du menu d'accès par 3 afficheurs à cristaux liquides ;
- panneau de commande avec touches sensibles et 3 diodes LED ;
- réglage manuel du nombre de coups mn de 0 à 144 coups/mn max, selon le type de réducteur ;
- asservissement extérieur par :
 - a) contacts libres de potentiel,
 - b) signal analogique 0...20 mA et/ou 4...20 mA
- arrêt automatique de la pompe par contact libre de potentiel ;
- relais pour alarme, au choix niveau-bas - erreur sur signal 4...20 mA ;
- fonction multiplication / division d'impulsions par facteurs 2/4/8/16/32/64 ;
- arrêt pompe en cas de niveau bas réservoir

Performances

Types	MEMDOS E / DX 4...156											MEMDOS E / DX 160...380						
	4	8	15	25 ²⁾	26 ¹⁾	50	75 ²⁾	76 ¹⁾	110	150 ²⁾	156 ¹⁾	160	200	260 ²⁾	300	380 ²⁾		
Débit maxi à pression maxi	l/h	4	7,5	15	23	24	48	72	73	107	160	162	156	208	263	292	393	
Cylindrée	ml/cp	2,6				8,5				19			36,5			51,2	54,5	
Pression maxi	bar	10					5			4		10			8	6		
cadence	1/min	26	48	95	142	144	95	142	144	95	142	144	71	95	120	95	120	
∅ membrane	m m	52				64				90			120			150		
course	m m	6				9									10			
hauteur d'aspiration	mbar	900				800				700			600			450		
température ambiante maxi ³⁾	°C	40																
Puissance E (3~)	W	50					250					370						
Puissance DX (1~)	W	50					120					250						
Poids doseur plastique	kg	7,4				7,6				10,2			18,0			19,0		
Memdos E		8,0				9,2				18,2			26,0			31,0		
Poids doseur inox	kg	8,2				8,4				11,0			22,0			23,0		
Memdos E		8,8				10,0				19,0			30,0			35,0		
Memdos DX																		

¹⁾ Dimensions spéciales en 60 périodes. Débit et cadence sont ici en 60Hz.

²⁾ Cadences 142 cps/mn sont déconseillées en 60 périodes.

³⁾ La température ambiante maxi est : 40° c avec doseur PVC.

Options et accessoires

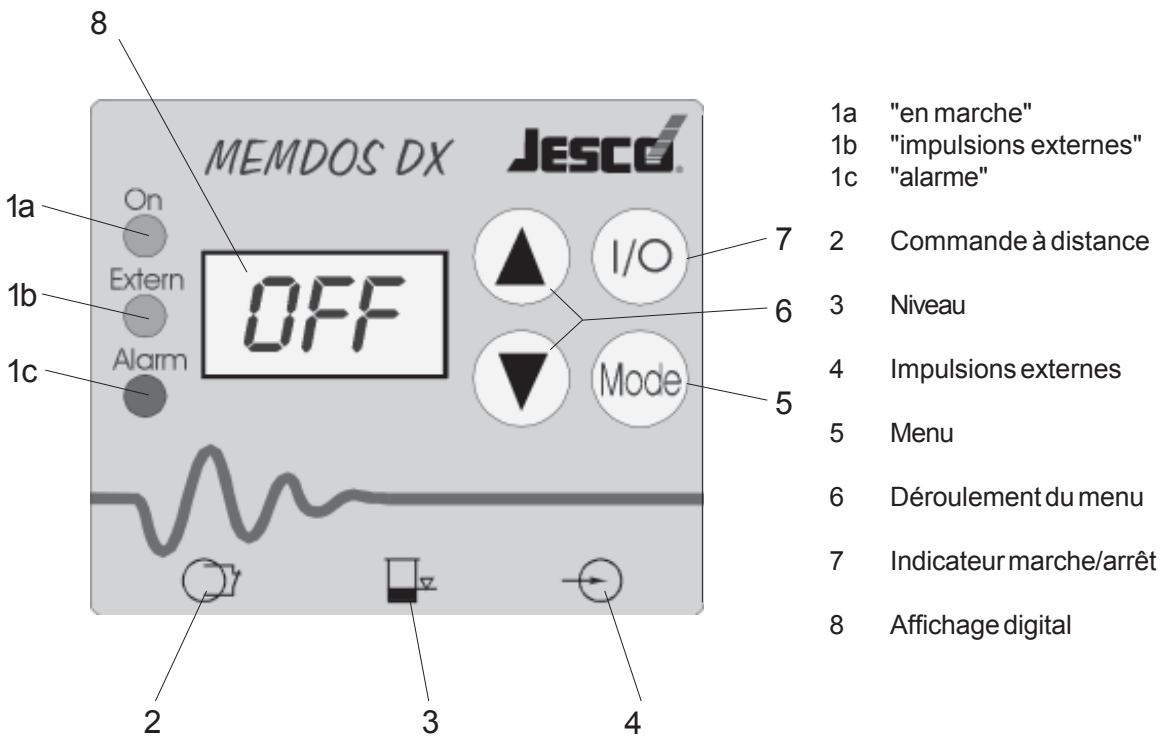
On peut améliorer considérablement la précision et la durée de vie des pompes doseuses, notamment avec :

- Double membrane avec indicateur de rupture ;
- Ballons anti-pulsatoires sur tuyauteries d'aspiration et de refoulement,
- Servo - moteurs électriques ATE de réglage automatique de course ;
- Comptage de coups ;
- Soupapes de contre pression et de sécurité sur la tuyauterie de refoulement.

Caractéristiques techniques du contrôle électrique des DX

Tension d'alimentation	115 ou 230V AC, 50/60 Hz
Raccordement électrique	2,5 m de câble et prise
Puissance consommée (sans moteur)	10 W
Isolation	classe F
Protection	IP 65
Durée minimum d'une impulsion	min. 30 ms
Puissance à l'entrée de l'impulsion	5V DC (doit être tension libre)
Multiplicateur / diviseur d'impulsions	1 / 2 / 4 / 8 / 16 / 32 / 64
Entrée signal 0(4)...20 mA	150 Ohm
Tension à l'entrée du niveau-bas	5V DC (contact fermé pour bac vide)
Tension au relais d'alarme	250V AC, 2.5 A ou 30V DC, 2.5A
Marche / arrêt pompe	par contact libre de potentiel
Température ambiante maxi	40°C
Affichage digital	Affichage 3 digit
Diodes	vert = en marche normale rouge = panne / dérangement vert = impulsions externes
Panneau de contrôle par touches sensibles	4 clés de programmation et d'opération
Poids	0,8 kg

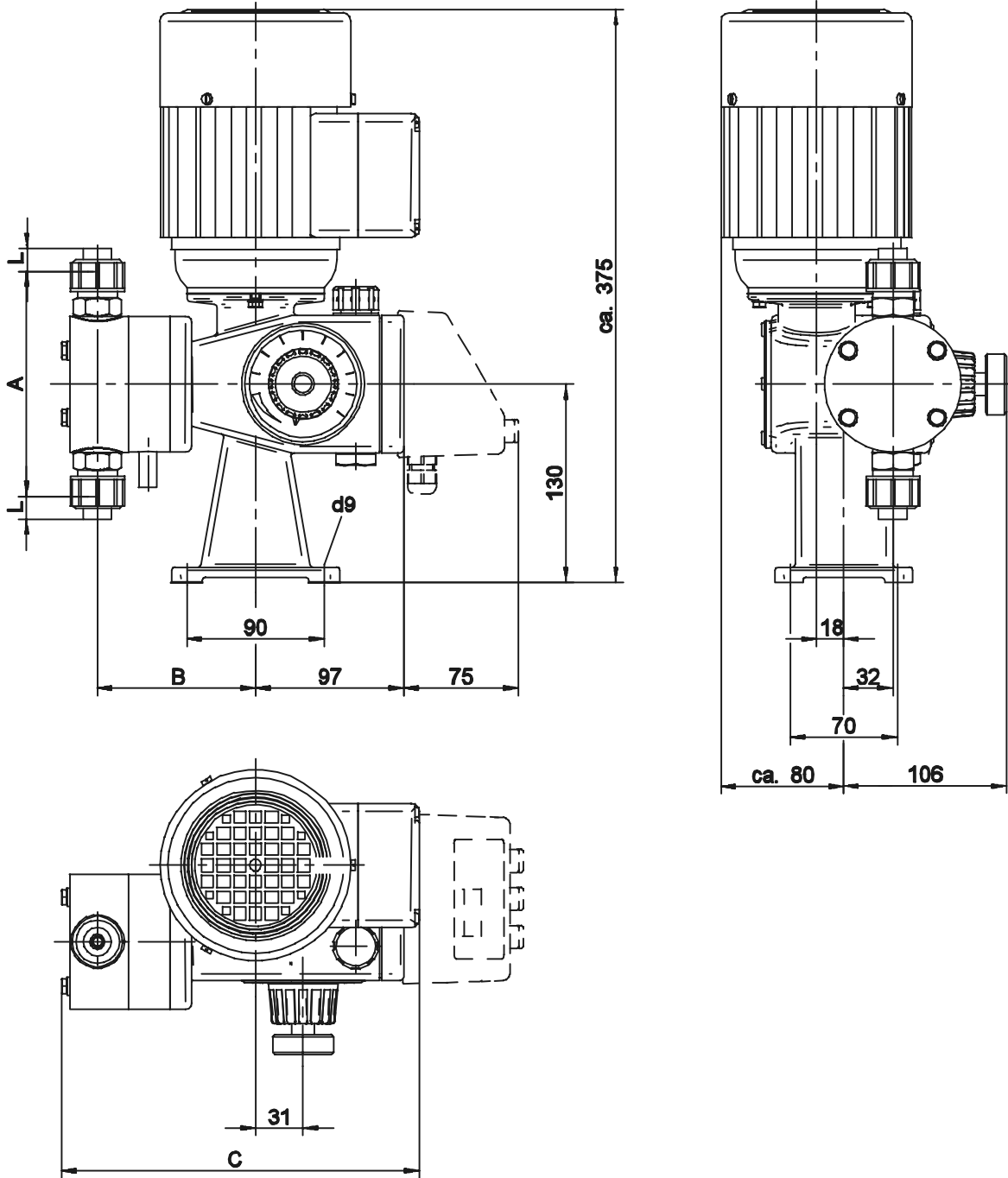
Panneau de contrôle



MB 1 04 02 / 4

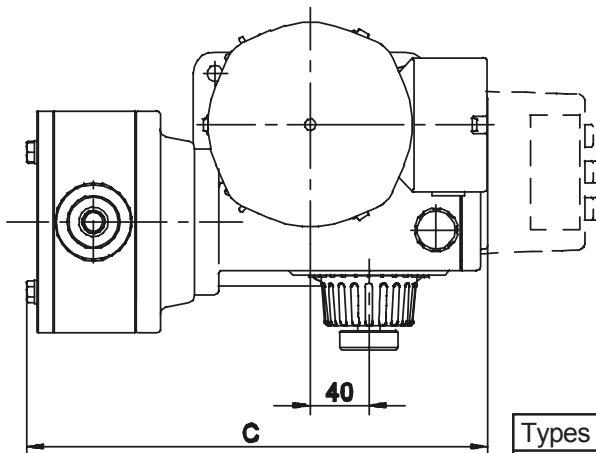
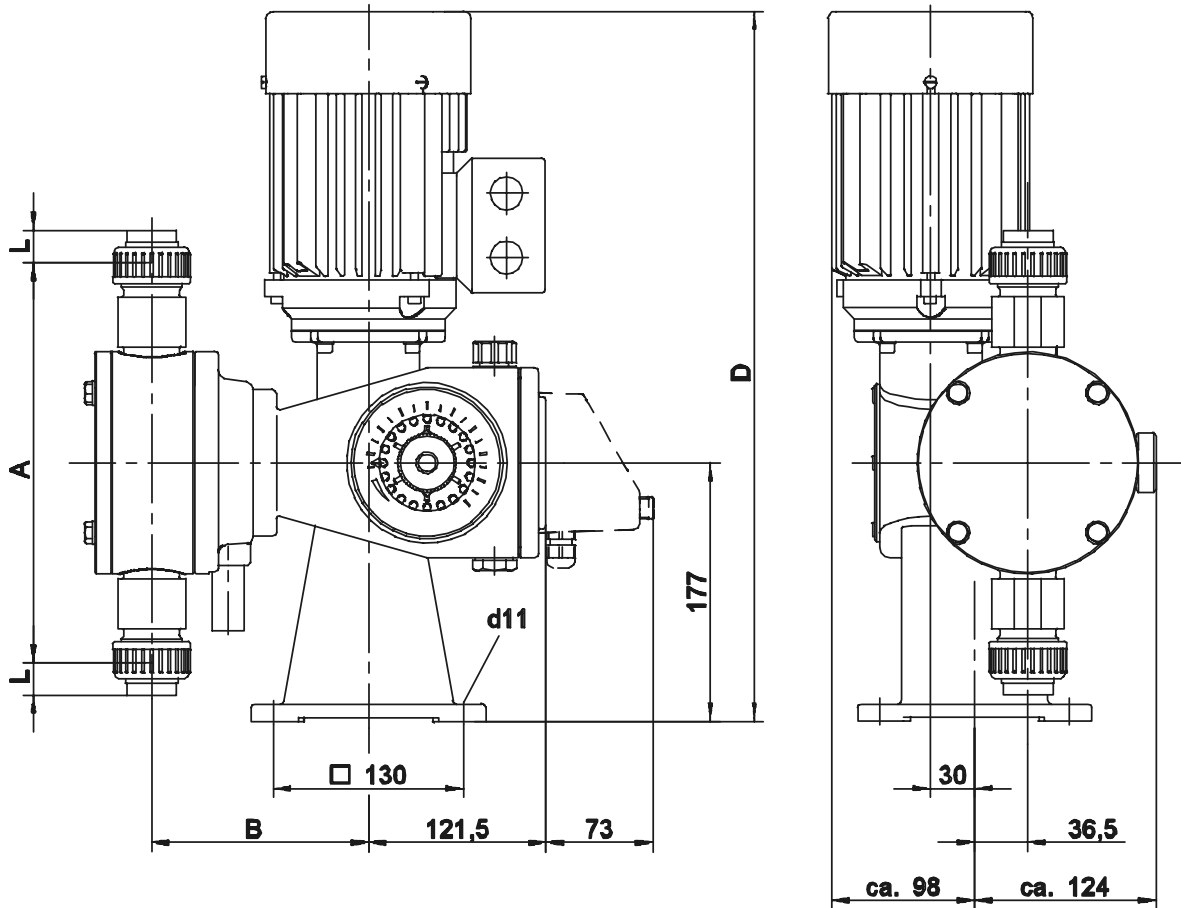
Dimensions MEMDOS E / DX 4...156

Nouvelle Pompe Doseuse MEMDOS E / DX



Type	A	B	C
4 ... 26	108	95	212
50 ... 76	147	103	224
110 ... 156	243	117	259

Dimensions MEMDOS E / DX 160...380



Types	A	B	C	D
E160...260	278	148	317	approx. 469
DX160...260	278	148	317	approx. 486
E300...380	318	153,5	320	approx. 469
DX300...380	318	153,5	320	approx. 486

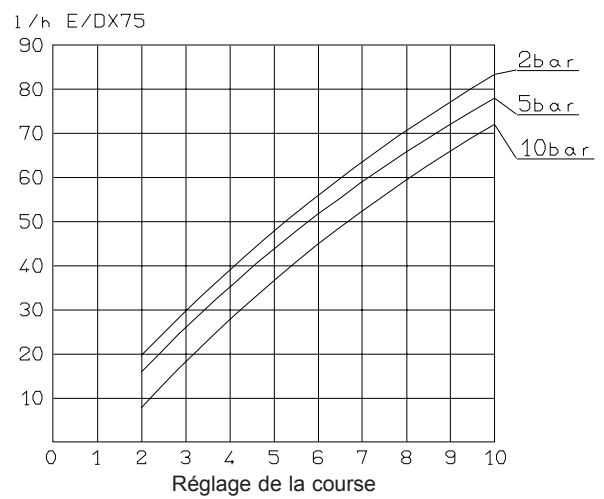
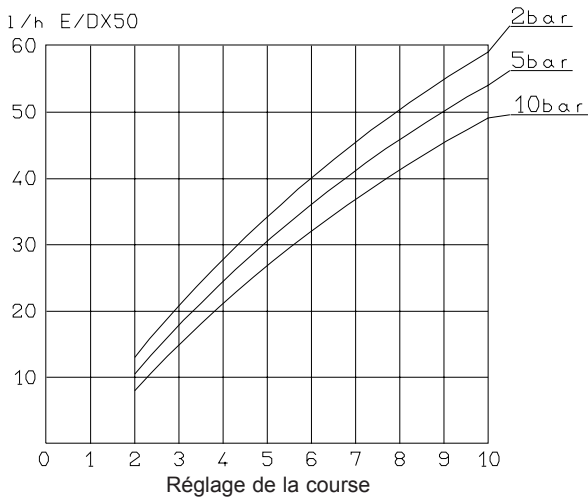
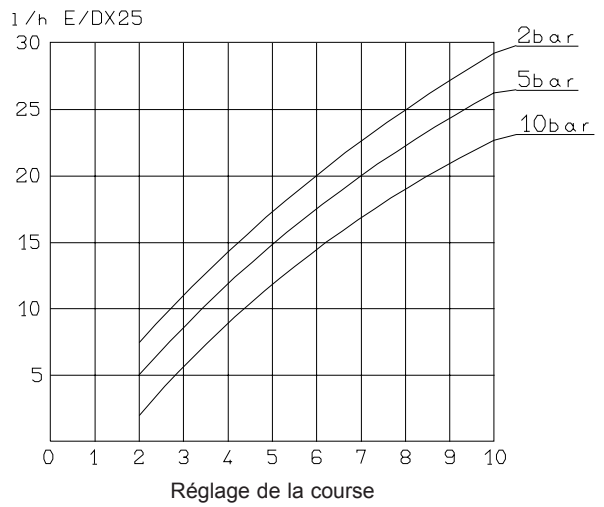
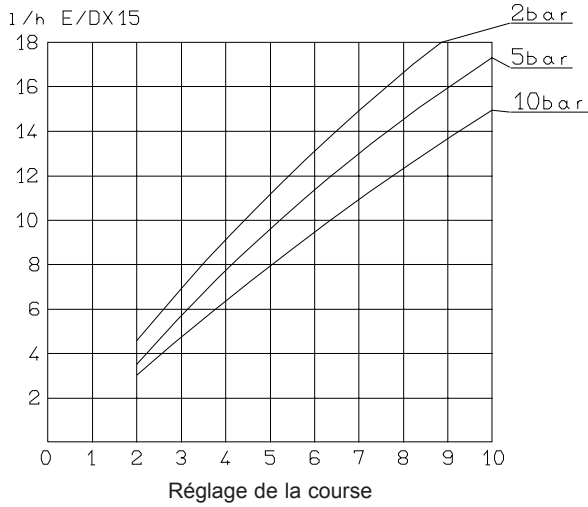
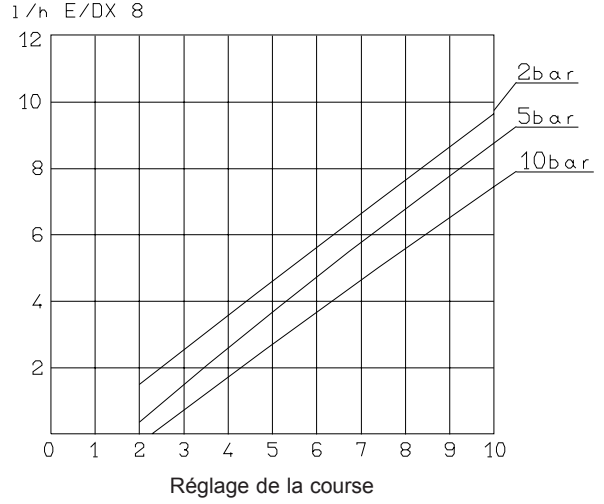
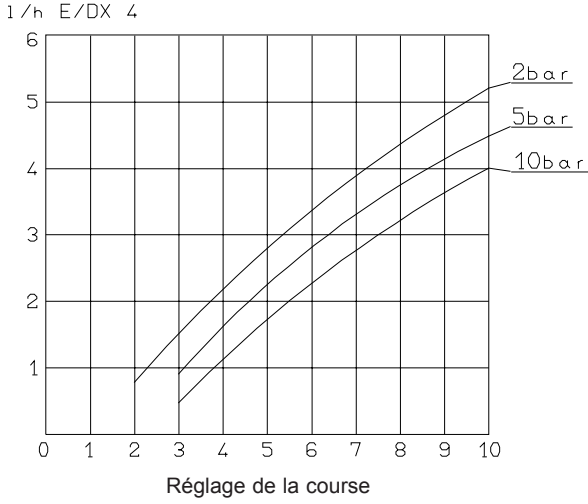
Nouvelle Pompe Doseuse MEMDOS E / DX

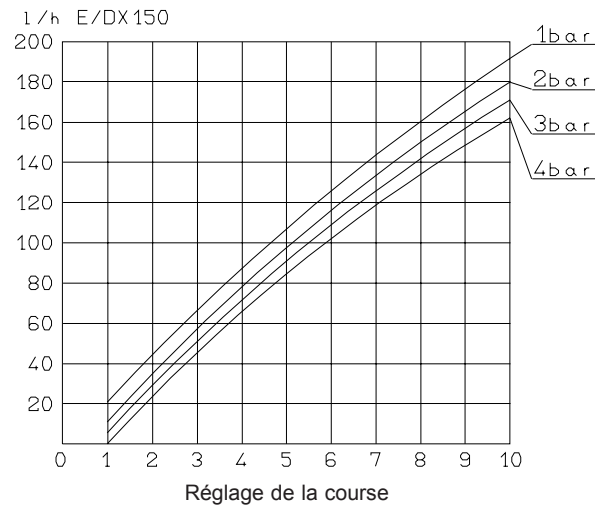
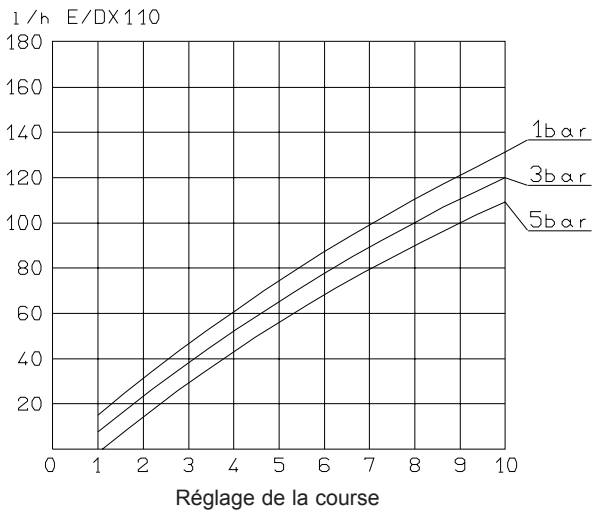
Nouvelle Pompe Doseuse MEMDOS E / DX

MB 1 04 02 / 6

Courbes des performance MEMDOS 4...156

Ces courbes sont établies avec de l'eau à 20°C, et une hauteur d'aspiration de 0,5 m.
Les débits maxi peuvent diminuer si forte viscosité ou pertes de charge de l'installation.





Nouvelle Pompe Doseuse MEMDOS E / DX

MB 1 04 02 / 8

Courbes des performances MEMDOS E / DX 160...380

Ces courbes sont établies avec de l'eau à 20°C, et une hauteur d'aspiration de 0,5 m.
Les débits maxi peuvent diminuer si forte viscosité ou pertes de charge de l'installation.

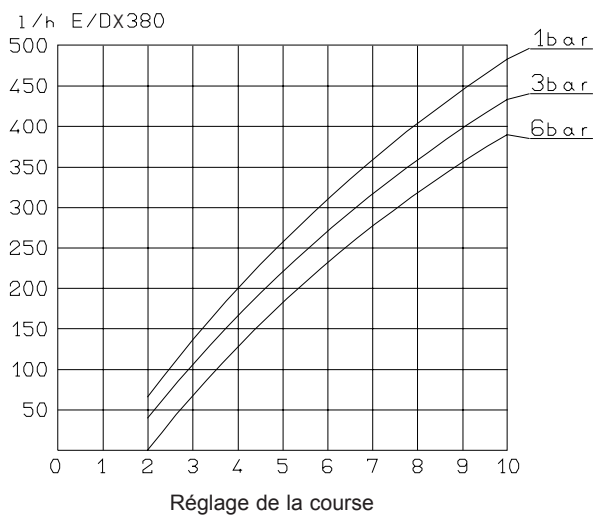
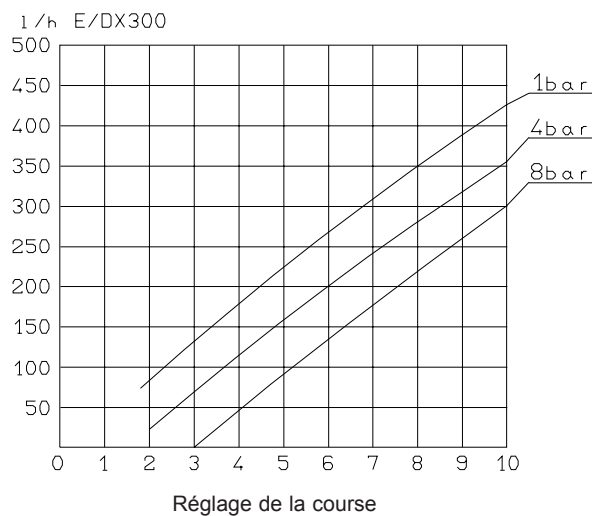
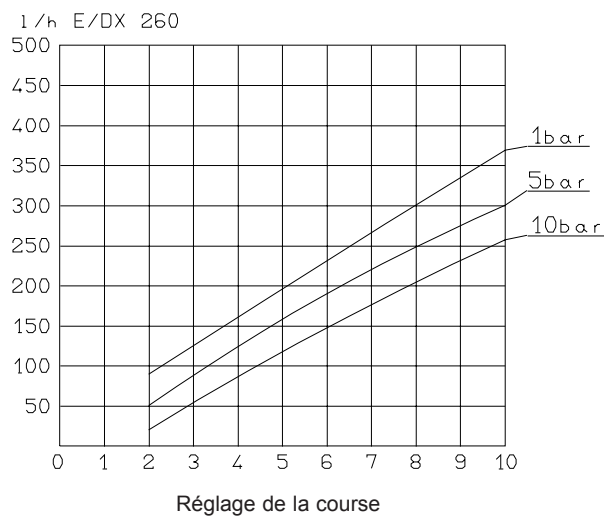
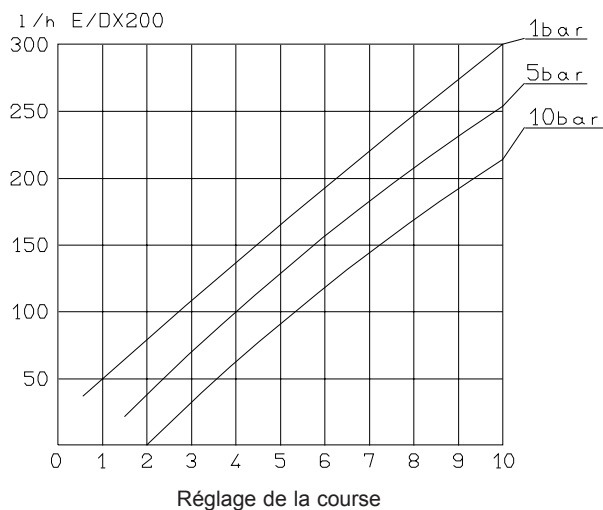
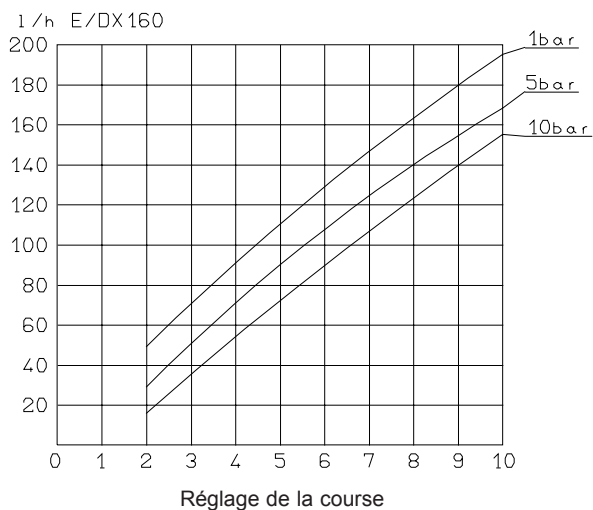
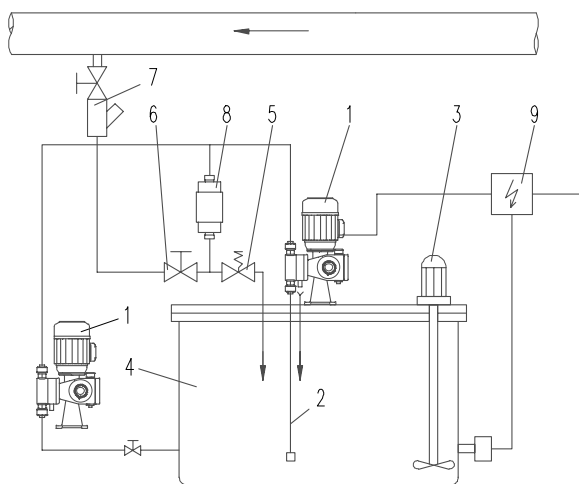


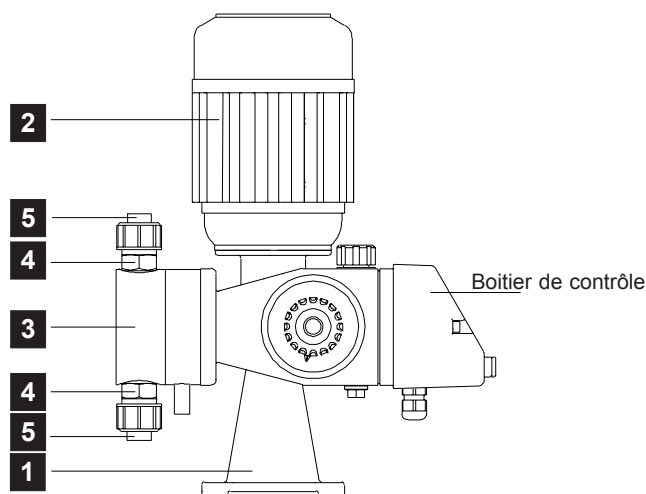
Schéma type d'installation



Legende

- | | |
|---------------------------|-------------|
| 1 Pompe Doseuse E/DX | MB 1 04 20 |
| 2 Tuyauterie d'aspiration | MB 1 22 01 |
| 3 Electro agitateur | MB 1 36 01 |
| 4 Bac | MB 1 20 01 |
| 5 Soupape de sécurité | MB 1 25 01 |
| 6 Robinet d'arrêt | MB 1 24 01 |
| 7 Canne d'injection | MB 1 23 01 |
| 8 Ballon anti-pulsatoire | MB 1 27 01 |
| 9 Niveau-bas | sur demande |

Nomenclature des choix de pompe



Afin de proposer le modèle de pompe adapté, les différents éléments ont été référencés. Ils peuvent ensuite être assemblés pour définir une pompe parfaitement adaptée à l'application.

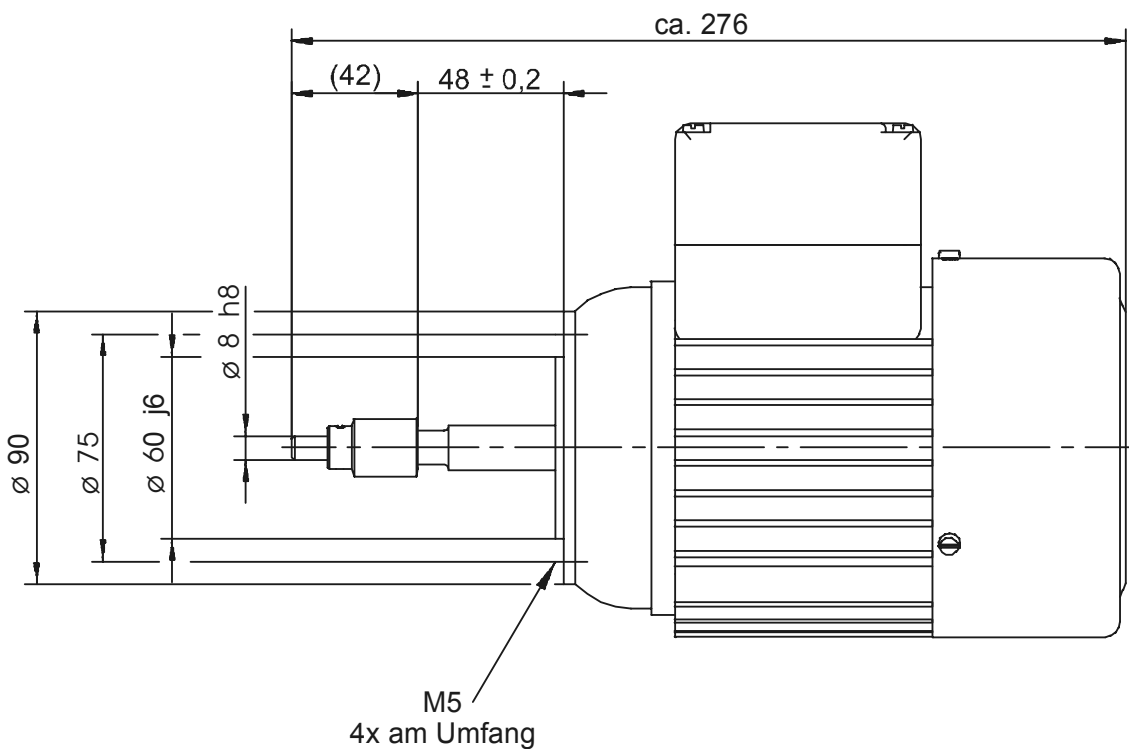
- | | | |
|-----------------------------|----------------------------|--------------------------|
| 1 Ensemble mécanique | 2 Moteur électrique | 3 Corps de doseur |
| 4 Boîtes à clapet | 5 Raccordements | |

1		
Modèle de pompe	manuel	
	E	DX
E / DX 4	34892	34960
E / DX 8	34893	34963
E / DX 15	34880	34961
E / DX 25	34889	34962
E / DX 26	35225	35241
E / DX 50	34872	34964
E / DX 75	34890	34965
E / DX 76	35226	35242
E / DX 110	34881	34967
E / DX 150	34891	34968
E / DX 156	35227	35243
E / DX 160	35047	35048
E / DX 200	34943	34969
E / DX 260	34944	34970
E / DX 300	34945	34971
E / DX 380	34946	34972

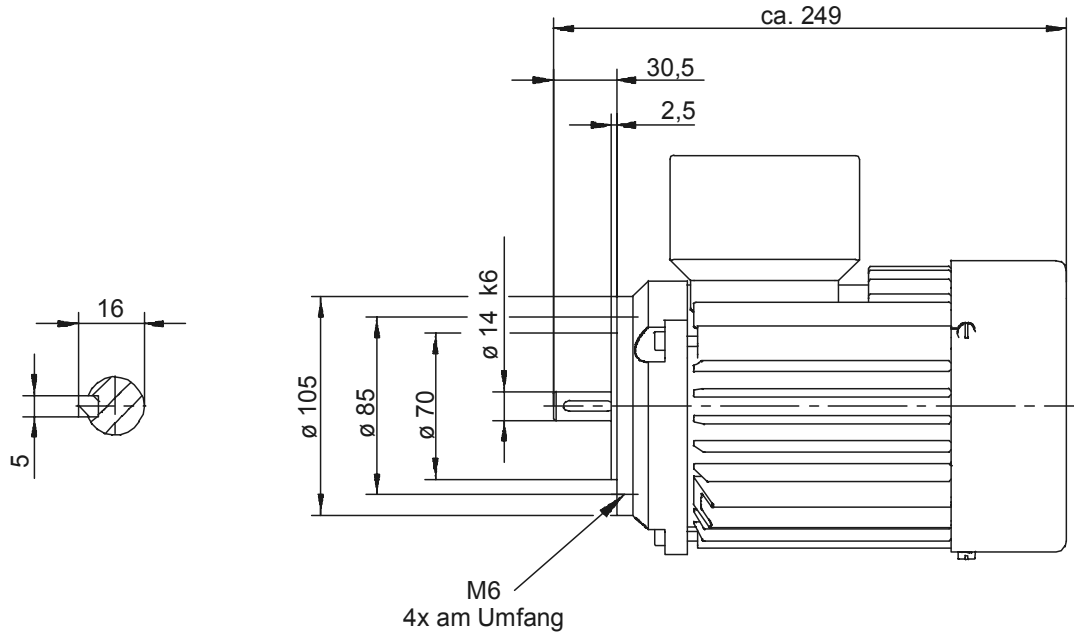
2				
Modèle de pompe	Type de moteur	Transformation	Modèle de pompe	Référence
E / DX 4...156	Moteur triphasé 400 / 230 V, Bg 63 0,05 kw, 50 Hz, IP 55, ISO-F	55:1	E4	27522
		30:1	E8	31431
		15:1	E15 / 50	27697
		12:1	E26	35237
		10:1	E25	34884
	400 / 230 V, Bg 63 0,25 kW, 50 Hz, IP 55, ISO-F	55:1	E4*	32827
		30:1	E8*	32826
		15:1	E15* / 50* / 110	32531
		12:1	E26* / 76 / 156	35238
		10:1	E25* / 75 / 150	34913
	AC 230 v mono alternatif Bg 63 0,05 kW, 50 Hz, IP 55, ISO-F	55:1	E/DX4	32220
		30:1	E/DX8	32134
		15:1	E/DX15	32190
		12:1	E/DX26	35239
		10:1	E/DX25	34914
230 V, Bg 63 0,12 kW, 50 Hz, IP 55, ISO-F	15:1	E/DX50 / 110	34917	
	12:1	E/DX76 / 156	35240	
	10:1	E/DX75 / 150	34915	
E / DX 160...380	Moteur triphasé 400 / 230 V, Bg 71 0,37 kW, 50 Hz, IP 55, ISO-F		E 160 - 380	79048
	AC 230v mono alternatif Bg 71 0,25 kW, 50 Hz, IP 55, ISO-F		E/DX 160 - 380	79057

* avec variateur de fréquence

Moteur MEMDOS E / DX 4...156



Moteur MEMDOS E / DX 160...380



3					
Modèle de pompe	Diamètre membrane	Corps de pompe			
		PVC	PVDF	PP	inox
E / DX 4	52	34882	34898	–	34899
E / DX 8	52	34882	34898	–	34899
E / DX 15	52	34882	34898	–	34899
E / DX 25	52	34882	34898	–	34899
E / DX 26	52	34882	34898	–	34899
E / DX 50	64	34873	–	–	34901
E / DX 75	64	34873	–	–	34901
E / DX 76	64	34873	–	–	34901
E / DX 110	90	–	–	34979	32890
E / DX 150	90	–	–	34979	32890
E / DX 156	90	–	–	34979	32890
E / DX 160	120	–	–	34711	23728
E / DX 200	120	–	–	34711	23728
E / DX 260	120	–	–	34711	23728
E / DX 300	150	–	–	34953	34952
E / DX 380	150	–	–	34953	34952

4										
Modèle de pompe		E / DX 4...26 DN 4			E / DX 50...76 DN 6			E / DX 110...380 DN 10		
Matériau		PVC	PVDF	inox	PVC		inox	PP		inox
Joints		Viton	PTFE	PTFE	Viton	Hypalon	AF	Viton	Hypalon	AF
Double-bille	Aspiration	20890	28111	24029	18185	18187	26967	35051	34672	29694
	Refoulement	20891	28112	24030	18186	18188	26968	35052	34673	29695
Simple bille avec ressort	Aspiration	25087	29385	25089	25162	25161	28775	35055	34814	29696
	Refoulement	25088	29384	25090	27517	27516	28776	35056	34815	29697

Nouvelle Pompe Doseuse MEMDOS E / DX

5									
Modèle de pompeE/DX	DN	Fig.	D	di	da	L	Référence		
							PVC	PVDF	inox
4 8 15 25 26	4	A	G5/8	4	6	28	20975	29387	-
		E		-	6	45	-	-	-
	6	A		6	8	30	25176	-	-
		A		6	9	34	34925	-	-
		A		6	12	55	32980	28124	-
		B		6	12	30	23092	-	23093
		C		-	10	15	23087	-	-
		C		-	12	15	23089	-	-
		D		-	G1/4	20	23088	29179	22999
		E		-	10	20	-	-	23090
		E		-	12	20	-	-	23091
		50 75 76		6	A	G3/4	6	8	30
A	6		9		34		34926	-	-
A	6		12		55		34922	-	-
B	6		12		30		23342	-	-
B1	d20		6		12		29	-	-
C	G3/4		-		10	15	25167	-	-
C			-		12	15	27518	-	-
C			-		16	17	25625	-	-
D			-		G1/4	20	25165	-	-
D1	d20		-		G1/4	25	-	-	82105
E1	-		8	54	-	-	27519		
110 150 156 160 200 260 300 380	8	C	G1 1/4	-	12	22	25923	-	-
	10	B		9	15	41	25921	-	25925
		C		-	16	22	27672	-	-
		D		-	G3/8	22	25930	-	27037
	15	B		16	24	50	25936	-	25935
		C		-	20	22	25937	-	-
		D		-	G1/2	22	25943	-	25944
		F		-	-	53	25956	-	25957
	20	C		-	25	22	33318	-	-
		D		-	G3/4	22	-	-	27689

A

B

B1

C

D

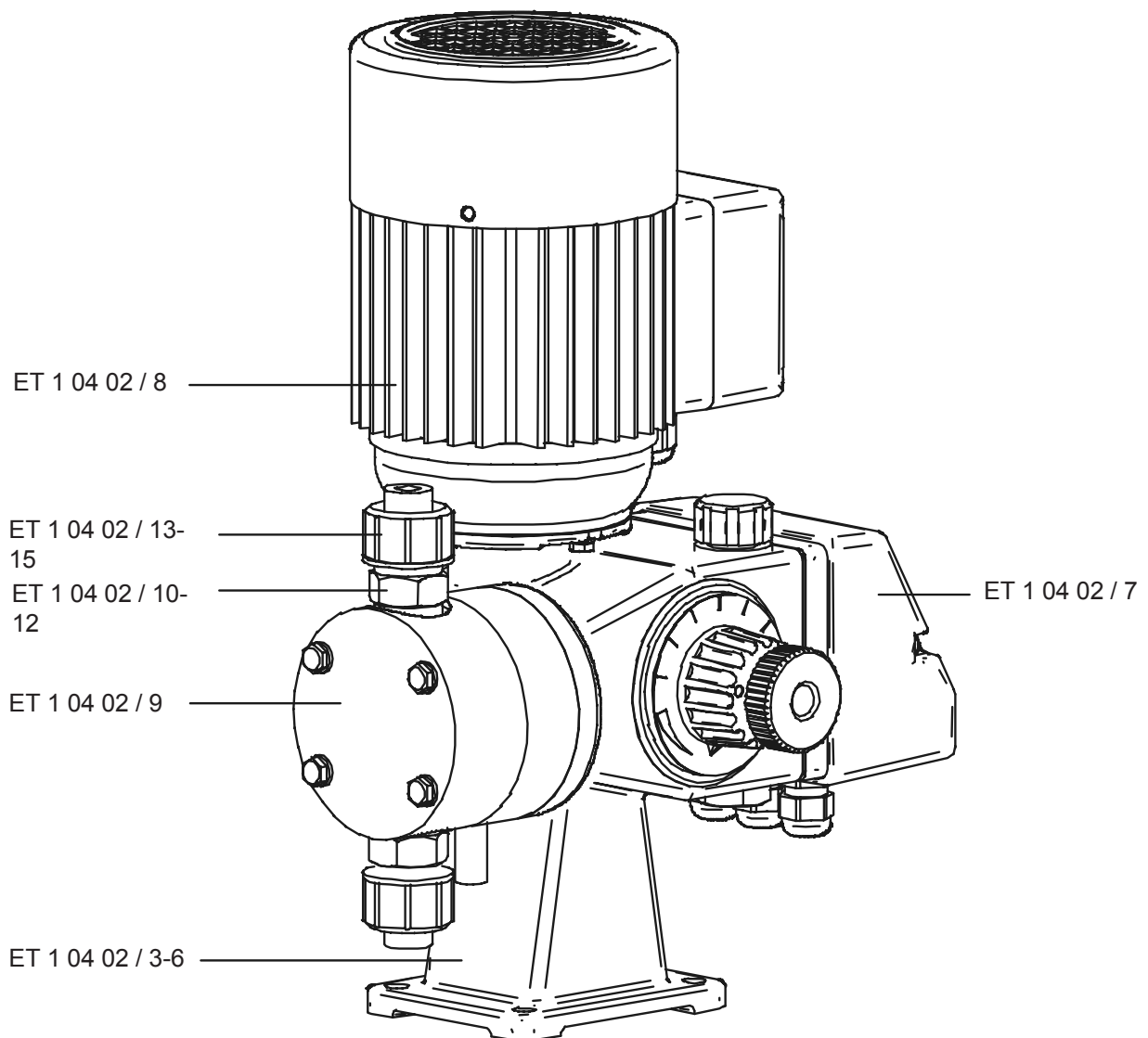
D1

E

E1

F

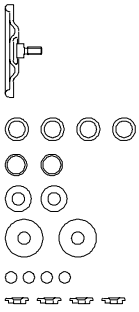
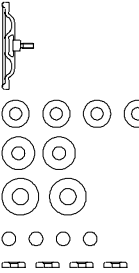
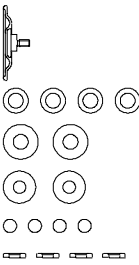
Sous ensembles



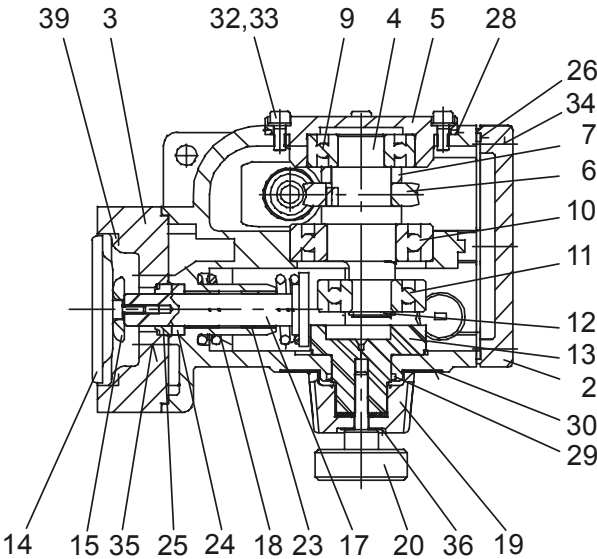
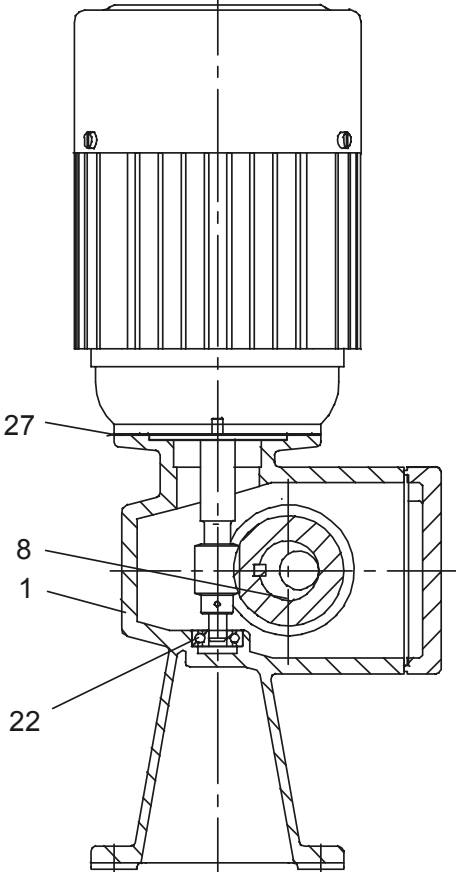
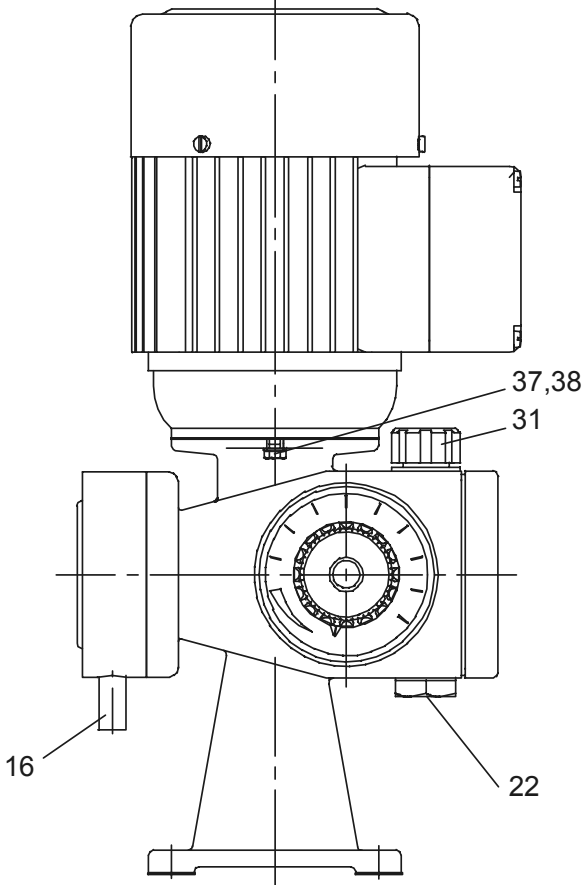
Nouvelle Pompe Doseuse MEMDOS E / DX

Kits de pièces de rechange

Nouvelle Pompe Doseuse MEMDOS E / DX

composition :		Type de pompe :	Corps de pompe / Joints	Référence
	Membrane	E / DX 4...26	PVC / Viton	29750
	Joints R		PVC / PTFE	29791
	Clapets billes		PVC / EPDM	33698
	Sièges de billes		inox 316 / PTFE	29751
	Membrane	E / DX 50...76	PVC / Hypalon	28274
	Joints		PVC / Viton	28275
	Clapets billes		inox 316 / AF	28276
	Sièges de billes			
	Membrane	E / DX 110...156	PP / Hypalon	28300
	Joints		PP / Viton	28301
	Clapets billes		inox 316 / AF	28302
	Sièges de billes	E / DX 160...260	PP / Hypalon	28308
			PP / Viton	28309
			inox 316 / AF	28310
		E / DX 300...380	PP / Hypalon	28316
			PP / Viton	28317
			inox 316 / AF	28318

Ensemble Mécanique Memdos E / DX4 ... 156

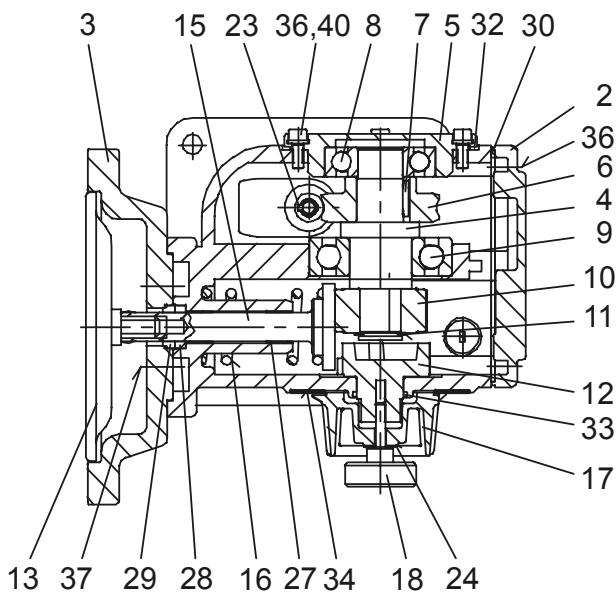
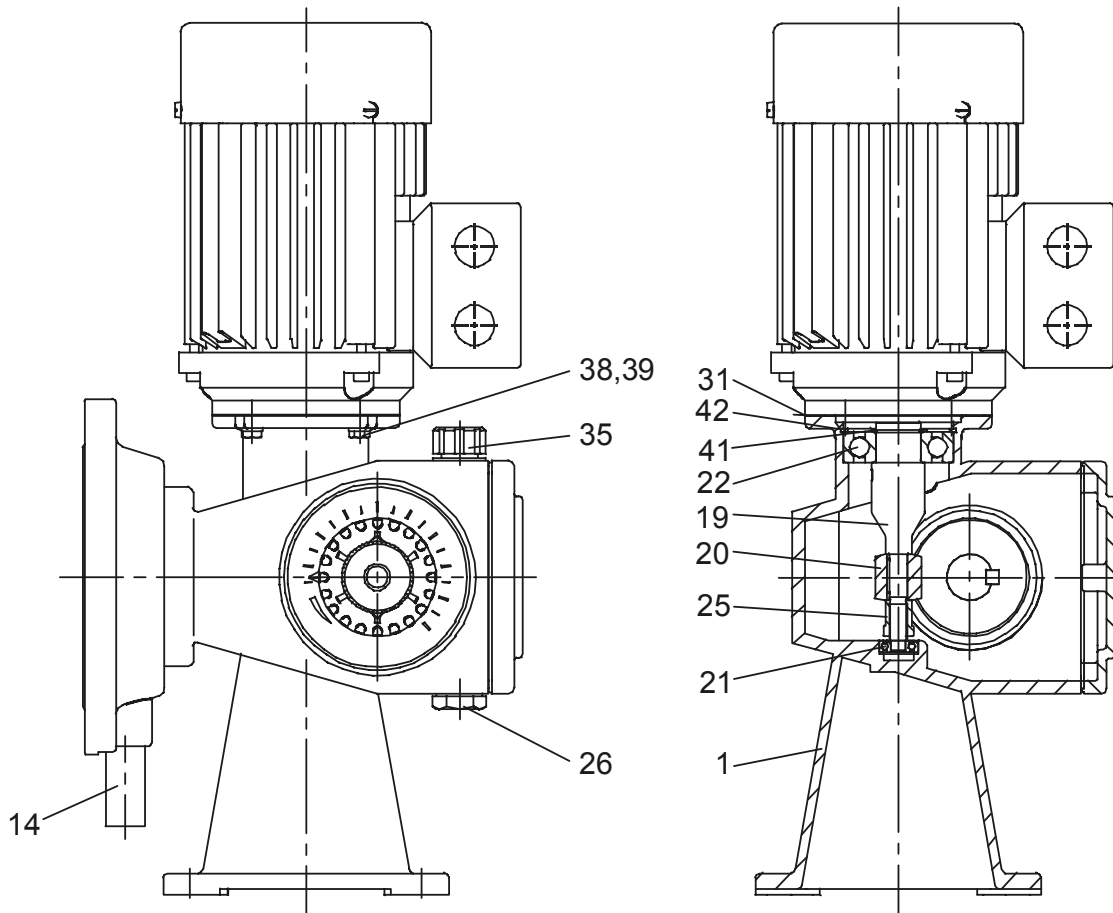


Nouvelle Pompe Doseuse MEMDOS E / DX

Repère	Désignation	Matière	Référence	E / DX4	E / DX8	E / DX15	E / DX25	E / DX26	E / DX50	E / DX75	E / DX76	E / DX110	E / DX150	E / DX156
1	Carter	GKAISi12	34850	1	1	1	1	1	1	1	1	1	1	1
2	Couvercle E *	GKAISi12	34851	1	1	1	1	1	1	1	1	1	1	1
3	Lanterne de membrane ø 52	PP	34877	1	1	1	1	1	-	-	-	-	-	-
	Lanterne de membrane ø 64	PP	34863	-	-	-	-	-	1	1	1	-	-	-
	Lanterne de membrane ø 90	AlCuMg	34878	-	-	-	-	-	-	-	-	1	1	1
4	Arbre d'excentrique course 6 mm	9SMnPb28K	34867	1	1	1	1	1	-	-	-	-	-	-
	Arbre d'excentrique course 9 mm	9SMnPb28K	34875	-	-	-	-	-	1	1	1	1	1	1
5	Couvercle de roulement	AlCuMg	34862	1	1	1	1	1	1	1	1	1	1	1
6	Roue dentée 30:2	Bronze	18159	-	-	1	-	-	1	-	-	1	-	-
	Roue dentée 55:1	Bronze	18112	1	-	-	-	-	-	-	-	-	-	-
	Roue dentée 10:1	Bronze	34883	-	-	-	1	-	-	1	-	-	1	-
	Roue dentée 12:1	Bronze	35186	-	-	-	-	1	-	-	1	-	-	1
	Roue dentée 30:1	Bronze	31422	-	1	-	-	-	-	-	-	-	-	-
7	Spacer	9SMnPb28K	34871	1	1	1	1	1	1	1	1	1	1	1
8	Ressort	St	83406	1	1	1	1	1	1	1	1	1	1	1
9	Roulement à bille	St	86090	1	1	1	1	1	1	1	1	1	1	1
10	Roulement à bille	St	86137	1	1	1	1	1	1	1	1	1	1	1
11	Roulement à bille	St	86138	1	1	1	1	1	1	1	1	1	1	1
12	Bille	Acier ressort	84009	1	1	1	1	1	1	1	1	1	1	1
13	Excentrique course 6 mm	IXEF	34853	1	1	1	1	1	-	-	-	-	-	-
	Excentrique course 9 mm	IXEF	34854	-	-	-	-	-	1	1	1	1	1	1
14	Membrane ø 52	EPDM/PTFE	81464	1	1	1	1	1	-	-	-	-	-	-
	Membrane ø 64	EPDM/PTFE	81465	-	-	-	-	-	1	1	1	-	-	-
	Membrane ø 90	EPDM/PTFE	81466	-	-	-	-	-	-	-	-	1	1	1
15	Plaque support	Cuivre	28977	-	-	-	-	-	1	1	1	-	-	-
16	Tuyau de fuite ø 8	PP	34865	1	1	1	1	1	-	-	-	-	-	-
	Tuyau de fuite ø 10	PP/Viton	25174	-	-	-	-	-	1	1	1	-	-	-
	Tuyau de fuite ø 16	PP/Viton	25190	-	-	-	-	-	-	-	-	1	1	1
17	Coulisseau inox	Inox	34868	1	1	1	1	1	1	1	1	-	-	-
	Coulisseau inox	Inox	34876	-	-	-	-	-	-	-	-	1	1	1
18	Ressort d'appui	Acier ressort	10119	1	1	1	1	1	1	1	1	1	1	1
19	Bouton de réglage	Plastique	34855	1	1	1	1	1	1	1	1	1	1	1
20	Bouton de serrage	Plastique	31024	1	1	1	1	1	1	1	1	1	1	1
21	Roulement à billes	St	86001	1	1	1	1	1	1	1	1	1	1	1
22	Bouchon	Plastique	88232	1	1	1	1	1	1	1	1	1	1	1
23	Manchon	MB1415DU	34870	2	2	2	2	2	2	2	2	2	2	2
24	Joint	AU	80814	1	1	1	1	1	1	1	1	1	1	1
25	Stripper	Simritan	81744	1	1	1	1	1	1	1	1	1	1	1
26	Joint	NBR	81745	1	1	1	1	1	1	1	1	1	1	1
27	Joint	Klingerite	81235	1	1	1	1	1	1	1	1	1	1	1
28	Joint R	NBR	80816	1	1	1	1	1	1	1	1	1	1	1
29	Joint R	NBR	80815	1	1	1	1	1	1	1	1	1	1	1
30	Echelle	Plastique	87412	1	1	1	1	1	1	1	1	1	1	1
31	Jauge d'huile	Plastique	88221	1	1	1	1	1	1	1	1	1	1	1
32	Vis	A2	83606	4	4	4	4	4	4	4	4	4	4	4
33	Rondelle	Cuivre	84191	4	4	4	4	4	4	4	4	4	4	4
34	Vis	A2	83268	6	6	6	6	6	6	6	6	6	6	6
35	Vis	A2	83619	4	4	4	4	4	-	-	-	4	4	4
36	Rondelle ressort	Inox	84179	1	1	1	1	1	1	1	1	1	1	1
37	Vis	A2	83157	3	3	3	3	3	3	3	3	3	3	3
38	Rondelle	A2	84189	3	3	3	3	3	3	3	3	3	3	3
39	Insert de membrane	PPO	29462	1	1	1	1	1	-	-	-	-	-	-

* inclut le joint repère 26

Ensemble mécanique Memdos E / DX160 ... 380



Nouvelle Pompe Doseuse MEMDOS E / DX

repère	Designation	Matière	Référence	E / DX160	E / DX200	E / DX260	E / DX300	E / DX380
1	Carter	GKAlSi12	34929	1	1	1	1	1
2	Couvercle E*	GKAlSi12	34930	1	1	1	1	1
3	Lanterne de membrane Φ 120	GKAlSi12	34955	1	1	1	—	—
	Lanterne de membrane Φ 150	GKAlSi12	34954	—	—	—	1	1
4	Arbre d'excentrique course 10 mm	9SMnPb28K	34938	1	1	1	1	1
5	Couvercle de roulement	AlCuMg	34958	1	1	1	1	1
6	Roue dentée i=20	Bronze	34989	1	—	—	—	—
	Roue dentée i=15	Bronze	34990	—	1	—	1	—
	Roue dentée i=12	Bronze	35043	—	—	1	—	1
7	Spacer	St	83488	1	1	1	1	1
8	Roulement	St	86003	1	1	1	1	1
9	Roulement	St	86118	1	1	1	1	1
10	Support de roulement	St	86139	1	1	1	1	1
11	Rondelle	Acier ressort	84210	1	1	1	1	1
12	Excentrique, course 10 mm	IXEF	34920	1	1	1	1	1
13	Membrane Φ 120	EPDM/PTFE	81467	1	1	1	—	—
	Membrane Φ 150	EPDM/PTFE	81468	—	—	—	1	1
14	Tube de fuite	PP/Viton	25193	1	1	1	1	1
15	Coulisseau inox	Inox	34986	1	1	1	1	1
16	Ressort d'appui	Acier ressort	34996	1	1	1	1	1
17	Bouton de réglage	Plastique	34923	1	1	1	1	1
18	Bouton de serrage	Plastique/St	35142	1	1	1	1	1
19	Goupille	45S20K	34994	1	1	1	1	1
20	Roue dentée i=20	9SMnPb28K	31557	1	—	—	—	—
	Roue dentée i=15	9SMnPb28K	34991	—	1	—	1	—
	Roue dentée i=12	9SMnPb28K	35044	—	—	1	—	1
21	Roulement	St	86001	1	1	1	1	1
22	Roulement	St	86140	1	1	1	1	1
23	Ressort	St	83675	1	1	1	1	1
24	Plaque support	Inox	84179	1	1	1	1	1
25	Joint	St	35173	1	1	1	1	1
26	Bouchon	Plastique	88232	1	1	1	1	1
27	Manchon	MB1615DU	34997	2	2	2	2	2
28	Joint	AU	80820	1	1	1	1	1
29	Stripper	Simritan	81751	1	1	1	1	1
30	Joint	NBR	81746	1	1	1	1	1
31	Joint	AF	81752	1	1	1	1	1
32	Joint R	NBR	80598	1	1	1	1	1
33	Joint R	NBR	80815	1	1	1	1	1
34	Echelle	Plastique	87584	1	1	1	1	1
35	Jauge d'huile	Plastique	88228	1	1	1	1	1
36	Vis	A2	83668	10	10	10	10	10
37	Vis	A2	83664	4	4	4	4	4
38	Vis	A2	83668	4	4	4	4	4
39	Rondelle	A2	84160	4	4	4	4	4
40	Rondelle	Cuivre	84206	4	4	4	4	4
41	Joint	Acier ressort	84003	1	1	1	1	1
42	Ressort plat	Acier ressort	84004	1	1	1	1	1

*inclut le joint repère 30

Panneau de contrôle

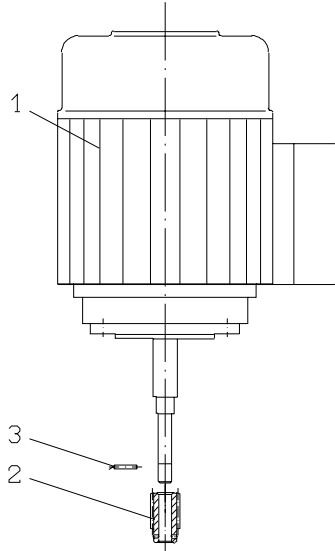
Repère	Désignation	Matière	Qté	Référence
1	Carter du boîtier électronique	GKAlSi12/PPO	1	34852
2	Couvercle Memdos DX 4...156*	GKAlSi12	1	34856
	Couvercle Memdos DX 160...380*	GKAlSi12	1	34931
3	Electronique 230 V		1	79043
4	Ecrou M3x5	Cuivre nickel-pl.	4	83848
5	Ecrou M3x10	Plastique	2	83849
6	Vis	A2	4	83847
7	Ecrou M3x6	Plastique	2	83854
8	Jack coaxial	Divers	1	33879
9	Connecteur étanche	PE	1	25084
10	Jack	Plastique	1	78946
11	Jack	Plastique	1	33878
12	Connecteur étanche	Ms58	2	29115
13	Transmetteur	Divers	1	79050
14	Vis	A2	2	83035
15	Presse étoupe PG9	PA noir	3	78904
16	Joint DX 4...156	NBR	1	81745
	Joint DX 160...380	NBR	1	81746
17	Entrée alimentation	Divers	1	79075
18	Douille isolée	Plastique	6	78916
19	Connecteur étanche, PG7	PS noir	2	78788
20	Panneau d'affichage		1	34928
21	Joint	EPDM	0.4m	97183
22	Câble sortie alarme	Neoprene	1	78800
23	Vis DX 4...156	A2	6	83268
	Vis DX 160...380	A2	6	83668
24	Vis tête ovale	A2	1	83070
25	Rondelle crantée	Acier ressort	1	84133
26	Alimentation moteur	Divers	1	79051
27	Rondelle	Cuivre	2	84191

* incluant joint pos. 16

Câble pour panneau de contrôle réf. 25096

Câble pour arrêt à distance réf. 35119

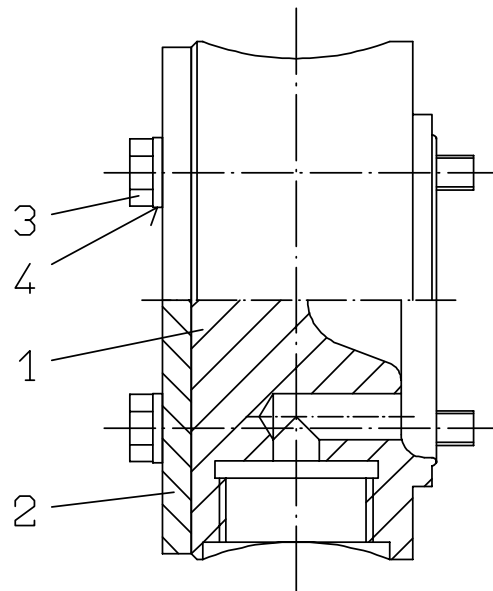
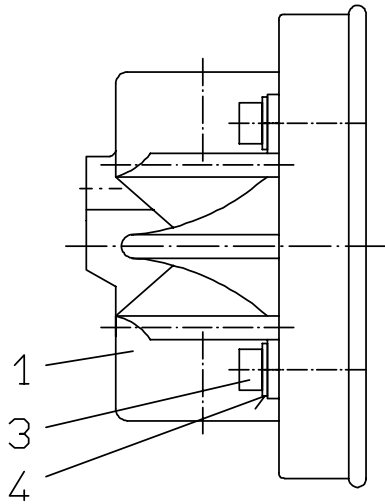
Moteur



Nouvelle Pompe Doseuse MEMDOS E / DX

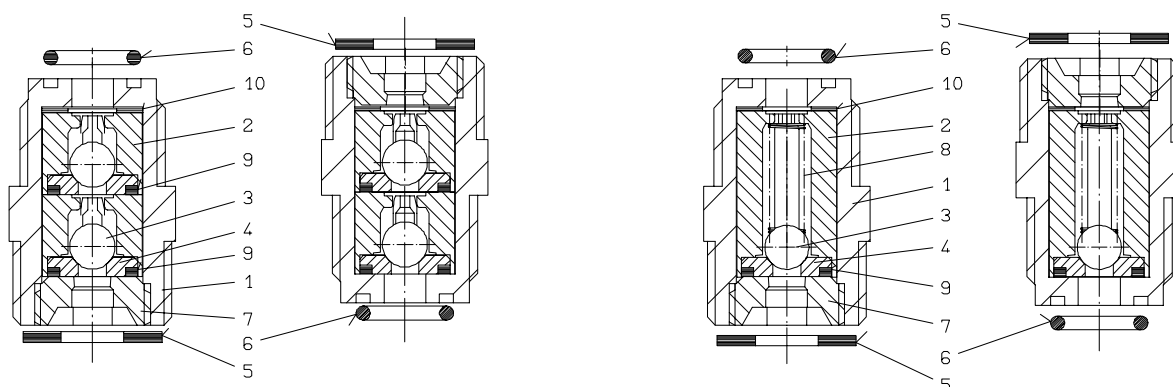
Type de pompe	Ensemble moteur			Moteur	Axe	Rondelle
	Fiche technique	Référence	réducteur	Repère 1 Référence	Repère 2 Référence	Repère 3 Référence
E4	Triphasé 400/230V, 50Hz, 0,05kW carcasse 63, IP55, ISO-F	27522	55:1	77700	11380	83414
E8		31431	30:1		29551	
E15/50		27697	15:1		11376	
E26		35237	12:1	79076	35185	
E25		34884	10:1	77700	34885	
E4	400/230V, 50Hz, 0,25kW Carcasse 63, IP55, ISO-F	32827	55:1	78959	11380	
E8		32826	30:1		29551	
E15/50/110		32531	15:1		11376	
E76/156		35238	12:1	79077	35185	
E25/75/150		34913	10:1	78959	34885	
E/DX4	Courant alternatif 230 230V mono, 50Hz, 0,05kW Carcasse 63, IP55, ISO-F S601	35082	55:1	79056	11380	
E/DX8		35083	30:1		29551	
E/DX15		35084	15:1		11376	
E/DX26		35239	12:1	79078	35185	
E/DX25		34914	10:1	79056	34885	
E/DX50/110	230V, 50Hz, 0,12kW Carcasse 63, IP55, ISO-F S601	34917	15:1	78689	11376	
E/DX76/156		35240	12:1	79079	35185	
E/DX75/150		34915	10:1	78689	34885	
E160...380	Triphasé 400/230V, 50Hz, 0,37kW Carcasse 71, IP55, ISO-F	79048		79048		—
E/DX160...380		Courant alternatif 230V mono, 50Hz, 0,25kW Carcasse 71, IP55, ISO-F, S601	79057		79057	

Corps de doseur



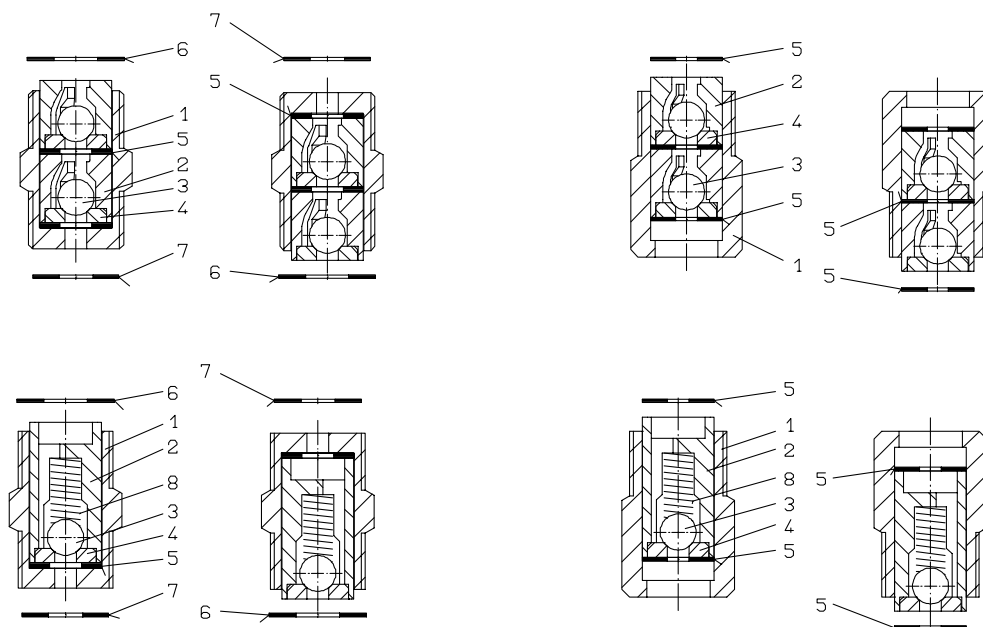
Repère	Designation		Qté	Matériau			
				PVC	PVDF	PP	Inox
1	Tête	E / DX 4...26	1	22399	28689	—	21613
		E / DX 50 ... 76		18113	—	—	23912
		E / DX 110 ... 156		—	—	34966	32902
		E / DX 160...260		—	—	34709	22394
		E / DX 300 et 380		—	—	34950	34951
2	Plaque avant	E / DX 110 ... 156	1	—	—	32903	—
		E / DX 160...260		—	—	18453	—
		E / DX 300 et 380		—	—	34995	—
3	Vis	E / DX 4...26	4	83794	83794	—	83482
		E / DX 50 ... 76		83644	—	—	83644
		E / DX 110 ... 156		—	—	83495	83685
		E / DX 160...260		—	—	83495	83685
		E / DX 300 et 380		—	—	83495	83542
4	Rondelles	E / DX 4...26	4	84143	84183	—	84143
		E / DX 50 ... 76		84160	—	—	84160
		E / DX 110 ... 156		—	—	84131	84131
		E / DX 160 ... 380		—	—	84174	84174

Boîtes à clapets DN 4 pour E / DX 4 ... 26



Repère	Désignation	Matériau	Référence	Boîte à clapets double bille			Boîte à clapets simple bille rappelée		
				PVC	PVDF	inox 316	PVC	PVDF	inox 316
1	Corps de boîte à clapet	PVC	20845	1	—	—	1	—	—
		PVDF	28108	—	1	—	—	1	—
		inox 316	19289	—	—	1	—	—	1
2	Guide bille	PVC	19294	2	—	—	—	—	—
		PVDF	28109	—	2	—	—	—	—
		inox 316	19293	—	—	2	—	—	—
		PVC	24066	—	—	—	1	—	—
		PVDF	29386	—	—	—	—	1	—
		inox 316	24067	—	—	—	—	—	1
3	Clapet bille	Verre	29778	2	—	—	1	—	—
		PTFE	25247	—	2	—	—	1	—
		inox 304	18044	—	—	2	—	—	1
4	Siège de bille	PVDF	81460	2	2	2	1	1	1
5	Joint plat	Viton	81371	1	—	—	1	—	—
		PTFE	81580	—	1	—	—	1	—
		PTFE	81677	—	—	1	—	—	1
6	Joint R	Viton	81384	1	—	—	1	—	—
		PTFE	80617	—	1	1	—	1	1
7	Entretoise	PVC	19299	1	—	—	1	—	—
		PVDF	28110	—	1	—	—	1	—
		inox 316	24031	—	—	1	—	—	1
8	Ressort de clapet	Hastelloy	25081	—	—	—	1	1	1
9	Joint R	Viton	80013	2	—	—	1	—	—
		PTFE	80627	—	2	2	—	1	1
10	Joint R	Viton	81526	1	—	—	1	—	—
		PTFE	81585	—	1	1	—	1	1
Boîte à clapet aspiration				20890	28111	24029	25087	29385	25089
Boîte à clapet refoulement				20891	28112	24030	25088	29384	25090

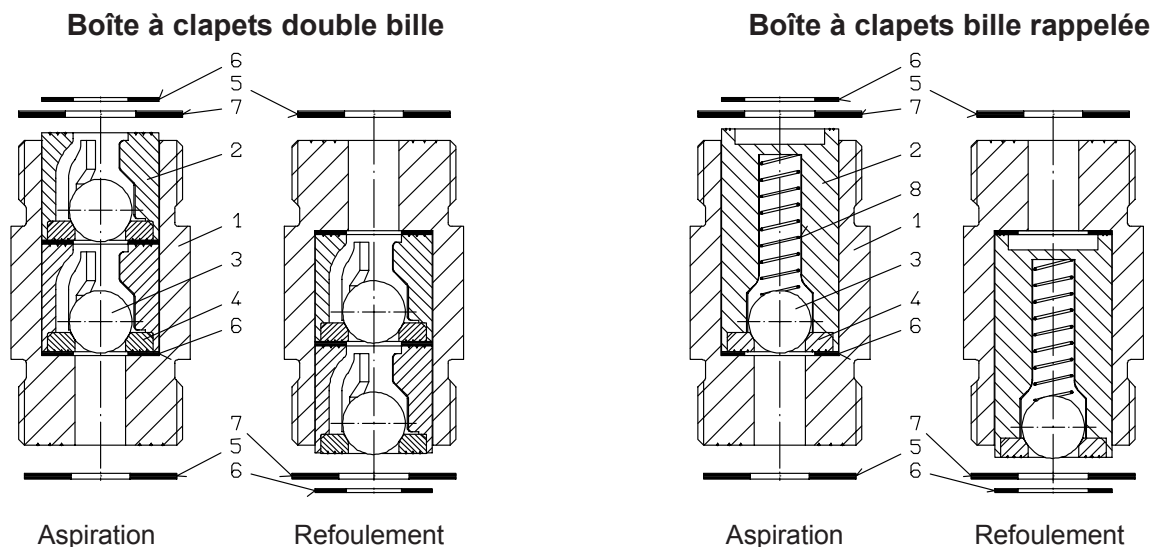
Boites à clapets DN 6 pour E / DX 50 ... 76



Repère	Designation	Matériau	Référence	Boite à clapets double bille						Boite à clapets simple bille rappelée					
				Aspiration			Refoulement			Aspiration			Refoulement		
				PVC	inox		PVC	inox		PVC	inox		PVC	inox	
				Matériau des joints : H=Hypalon, V=Viton, AF=sans amiante											
				H	V	AF	H	V	AF	H	V	AF	H	V	AF
18187	18185	26967	18188	18186	26968	25161	25162	28775	27516	27517	28776				
1	Corps de boite à clapet	PVC	18189	1	1	—	1	1	—	1	1	—	1	1	—
		inox 316	19601	—	—	1	—	—	1	—	—	1	—	—	1
2	Guide bille	PVC	82405	2	2	—	2	2	—	—	—	—	—	—	—
		inox 316	82102	—	—	2	—	—	2	—	—	—	—	—	—
		PVC	23412	—	—	—	—	—	—	1	1	—	1	1	—
		inox 316	25169	—	—	—	—	—	—	—	—	1	—	—	1
3	Clapet bille	Céramique	10017	2	2	—	2	2	—	1	1	—	1	1	—
		inox 304	10136	—	—	2	—	—	2	—	—	1	—	—	1
4	Siège de bille	PVC	82406	2	2	—	2	2	—	1	1	—	1	1	—
		inox 316	82103	—	—	2	—	—	2	—	—	1	—	—	1
5	Joint plat	Hypalon	81037	2	—	—	2	—	—	1	—	—	1	—	—
		Viton	81138	—	2	—	—	2	—	—	1	—	—	1	—
		AF	81625	—	—	3	—	—	3	—	—	2	—	—	2
6	Joint R	Hypalon	81033	1	—	—	1	—	—	1	—	—	1	—	—
		Viton	81285	—	1	—	—	1	—	—	1	—	—	1	—
		AF	81626	—	—	1	—	—	1	—	—	1	—	—	1
7	Entretoise	Hypalon	81041	1	—	—	1	—	—	1	—	—	1	—	—
		Viton	81141	—	1	—	—	1	—	—	1	—	—	1	—
8	Ressort de clapet	Hastelloy	25082	—	—	—	—	—	—	1	1	1	1	1	1

Nouvelle Pompe Doseuse MEMDOS E / DX

Boîtes à clapets DN 10 E / DX 110...380

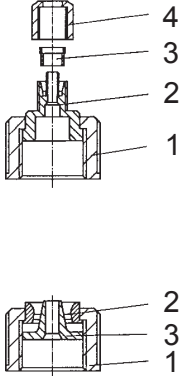
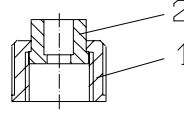
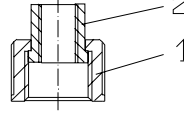
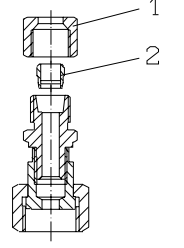


Rep.	Désignation	Matériau	Référence	Boîte à clapet double bille						Boîte à clapet simple bille rappelée													
				Aspiration			Refoulement			Aspiration			Refoulement										
				PP	Inox 316	PP	Inox 316	PP	Inox 316	PP	Inox 316	PP	Inox										
				Matériau : H=Hypalon, V=Viton, AF=sans amiante																			
H		V		AF		H		V		AF		H		V		AF							
39672		35051		29694		34673		35052		29695		34814		35055		29696		34815		35056		29697	
1	Corps de boîte à clapets	PP	34665	1	1	—	1	1	—	1	1	—	1	1	—	1	1	—					
		Inox 316L	32449	—	—	1	—	—	1	—	—	1	—	—	1	—	—	1					
2	Guide bille	PP	34142	2	2	—	2	2	—	—	—	—	—	—	—	—	—	—					
		inox 316L	82112	—	—	2	—	—	2	—	—	—	—	—	—	—	—	—					
		PP	22882	—	—	—	—	—	—	—	1	1	—	1	1	—	—	—					
		inox 316L	22881	—	—	—	—	—	—	—	—	1	—	—	—	1	—	—					
3	Clapets bille d 16	Verre	82457	2	2	—	2	2	—	1	1	—	1	1	—	1	1	—					
		Inox 304	82114	—	—	2	—	—	2	—	—	1	—	—	—	—	—	1					
4	Siège de bille	PP	82456	2	2	—	2	2	—	1	1	—	1	1	—	1	1	—					
		Inox 316L	82113	—	—	2	—	—	2	—	—	1	—	—	—	—	—	1					
5	Joint plat	Hypalon	81035	1	—	—	1	—	—	1	—	—	1	—	—	1	—	—					
		Viton	81198	—	1	—	—	1	—	—	1	—	—	—	1	—	—	—					
		AF	81629	—	—	1	—	—	1	—	—	—	1	—	—	—	—	1					
6	Joint	Hypalon	81238	2	—	—	2	—	—	1	—	—	1	—	—	1	—	—					
		Viton	81276	—	2	—	—	2	—	—	1	—	—	—	—	1	—	—					
		AF	81627	—	—	3	—	—	3	—	—	2	—	—	—	—	—	2					
7	Joint	Hypalon	81239	1	—	—	1	—	—	1	—	—	1	—	—	1	—	—					
		Viton	81277	—	1	—	—	1	—	—	1	—	—	—	—	—	1	—					
8	Ressort de clapet	Hastelloy	32577	—	—	—	—	—	—	1	1	1	1	1	1	1	1						

Nouvelle Pompe Doseuse MEMDOS E / DX

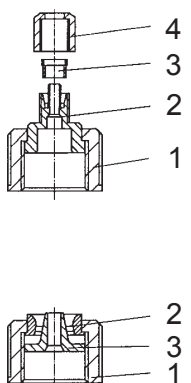
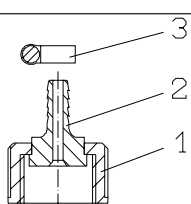
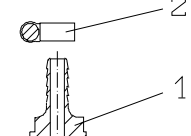
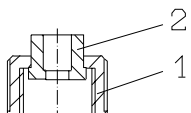
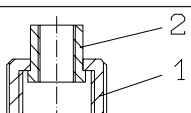
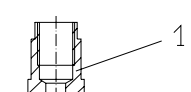
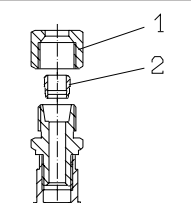
Raccords des pompes Memdos E / DX 4... 26

Nouvelle Pompe Doseuse MEMDOS E / DX

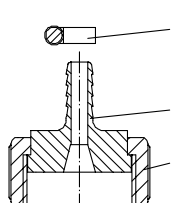
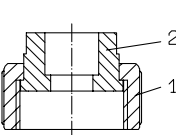
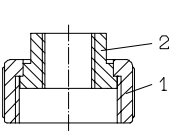
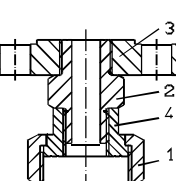
	Type de raccord	Matériau	Dim. tuyau	Référence	Repère	Pièces de rechange			
						Désignation	Référence		
	A	PVC	4/6	20975	1	Ecrou	88116		
					2	Raccord	88012		
					3	Bague	88003		
			4	Ecrou	88004				
			2	Raccord	31370				
			4	Ecrou	19397				
		2	Raccord	88199					
		3	Bague	34762					
		PVDF	6/12	32980	1	Ecrou	88116		
					2	Raccord	32572		
					3	Bague	32571		
			2	Raccord	88028				
			3	Bague	88003				
			4	Ecrou	88004				
2	Raccord		32572						
	B	PVC	6/12	23092	1	Ecrou	82087		
					2	Raccord du tube	18042		
					3	Bague	82398		
		Inox 316L	6/12	23093	1	Ecrou	19303		
					2	Raccord	18045		
					3	Bague	82398		
	C	PVC	10	23087	1	Ecrou	82087		
					2	Raccord	82014		
			2	Raccord	82013				
				D	PVC	G 1/4	23088	1	Ecrou
2	Raccord	82185							
2	Raccord	28292							
2	Raccord	82186							
	E	Inox 316L			10	23090	1	Ecrou	88038
							2	Raccord	88039
		2	Raccord	88041					

Raccords des pompes Memdos E / DX 50...76

Nouvelle Pompe Doseuse MEMDOS E / DX

	Type de raccord	Matériau	Dim. tuyau	Référence	Repère	Pièces de rechange				
						Désignation	Référence			
	A	PVC	6/8	28159	1	Ecrou	82156			
					2	Raccord	88012			
					4	Ecrou	88004			
						6/9	34326	1	Ecrou	82156
								2	Raccord	88199
								3	Bague	34762
								4	Ecrou	34696
								1	Ecrou	82156
								2	Raccord	32572
			6/12	34922	3	Bague	32571			
	B	PVC	6/12	23342	1	Ecrou	82156			
					2	Raccord	18042			
					3	Bague	82398			
	B1	Inox 316L	6/12	23426	1	Ecrou	18268			
					2	Raccord	82398			
	C	PVC	10	25167	1	Ecrou	82156			
					2	Raccord	82014			
						12	27518	1	Ecrou	82156
								2	Raccord	82013
								1	Ecrou	23685
								2	Bague de raccord	22508
	D	PVC	G 1/4	25165	1	Ecrou	82156			
					2	Raccord	82185			
	D1	Inox 316L	G 1/4	82105	1	Bague de raccord	82105			
	E1	Inox 316L	8	27519	1	Ecrou	88036			
					2	Raccord	88037			

Raccords des pompes MEMDOS E / DX

	Type de Raccord	Matériau	Dim.	Référence	Repère	Pièces de rechange			
						Description	Référence		
	B	PVC	ø 9/15	25921	1	Ecrou	82213		
					2	Raccord	25920		
					3	Bague	82398		
			ø 16/26	25936	1	Ecrou	82213		
					2	Raccord	25934		
					3	Bague	82413		
		Inox 316L	ø 9/15	25925	1	Ecrou	29518		
					2	Raccord	25928		
					3	Collier de serrage	82398		
			ø 16/26	25935	1	Ecrou	29518		
					2	Raccord	25933		
					3	Collier de serrage	82413		
	C	PVC	ø 12	25923	1	Ecrou	82213		
					2	Raccord	25922		
			ø 16	27672	1	Ecrou	82213		
					2	Raccord	27846		
		ø 20	25937	1	Ecrou	82213			
				2	Raccord	25931			
		ø 25	33318	1	Ecrou	82213			
				2	Raccord	82952			
	D	PVC	G 1/2	25943	1	Ecrou	82213		
					2	Raccord	25940		
			G 3/8	25930	1	Ecrou	82213		
					2	Raccord	21900		
			Inox 316L	G 1/2	25944	1	Ecrou	29518	
						2	Raccord	25938	
		G 3/8	27037	1	Ecrou	29518			
				2	Raccord	27038			
		G 3/4	27689	1	Ecrou	29518			
				2	Raccord	27690			
			F	PVC	DN 15	25956	1	Ecrou	82213
							2	Raccord	32178
3	Bague						14264		
4	Raccord						25938		
Inox 316L	DN 15			25957	1	Ecrou	29518		
					2	Raccord à bride	21309		
					3	Bride	14200		
					4	Ecrou	25938		

Nouvelle Pompe Doseuse MEMDOS E / DX