



### I Application

La pompe Hyginox SH est une pompe centrifuge construite en acier inoxydable et bride de fonte.

C'est une pompe spécialement conçue pour couvrir les besoins des applications de filtrage, de mise en bouteille, d'impulsion de CIP et des Services auxiliaires de l'Industrie chimique.

### I Principe de Fonctionnement

La turbine, logée dans le corps, tourne solidaire avec l'arbre de la pompe. Avec cette disposition, les aubes de la turbine transmettent l'énergie au fluide sous forme d'énergie cinétique et d'énergie de pression.

La pompe n'est pas réversible par simple inversion du sens de rotation. Le sens de rotation est horaire en regardant la pompe du côté de derrière du moteur.

### I Conception et caractéristiques

Corps fabriqué de tôle par forçage à froid.

Connexions DIN (standard)

Turbine ouverte fabriquée de microfusion.

Garniture mécanique DIN 24960 L1K.

Pompe certifiée selon le règlement sanitaire 3A.

Moteur normalisé IEC B35

Moteurs IEC B35 (B34 pour SH-15) IP55, isolement classe F

Turbine ouverte



### I Matériaux

Pièces en contact avec le produit:

Joints (standard)

Garniture mécanique (standard)

Bride

AISI 316L

EPDM selon FDA

C/SiC/EPDM

GG-15

### I Options

Garniture en C/Inox et SiC/SiC

Exécution arbre libre pour les modèles SH-35/38.

Joints en FMP viton® et PTFE

Corps automorçant

Connexion de drainage

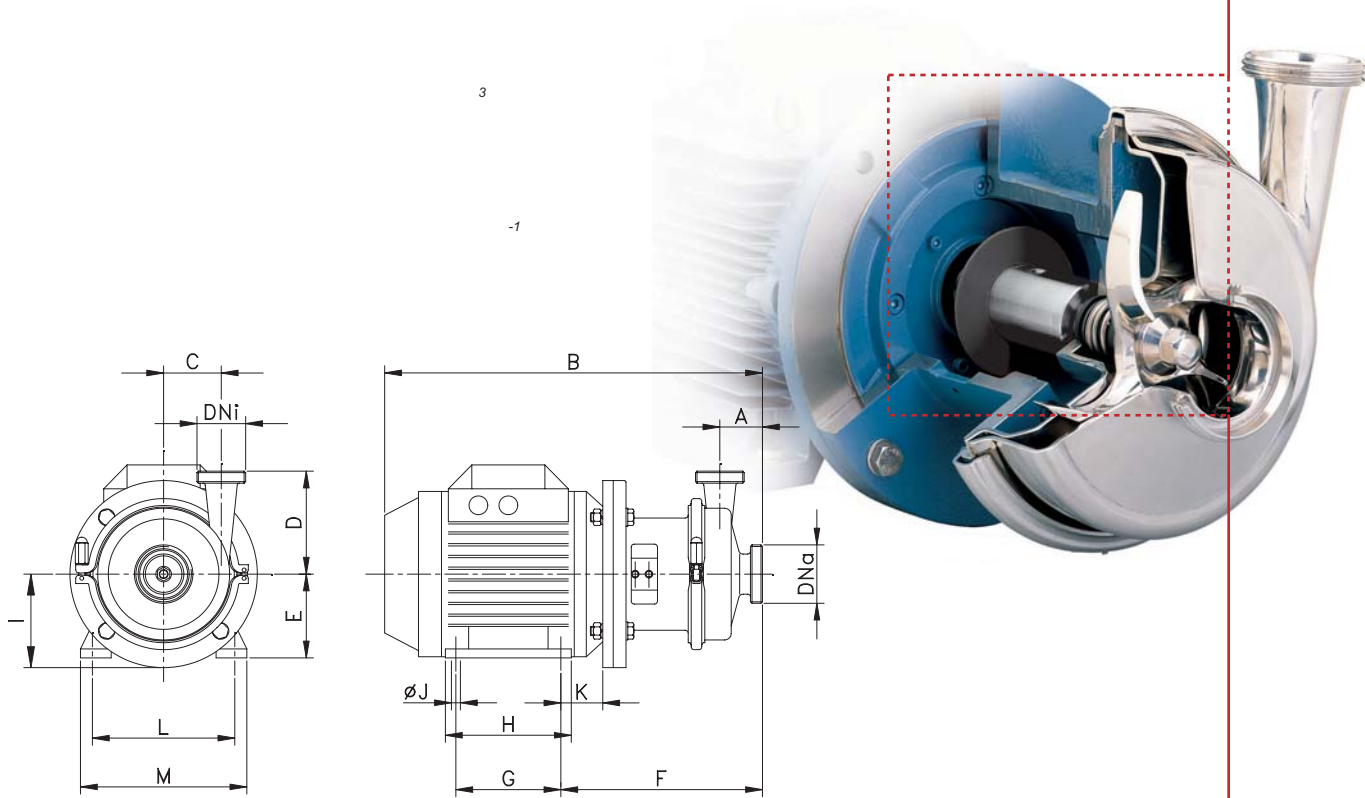
Connexions Clamp, SMS, RJT...

Moteurs avec d'autres protections

Chariot avec tableau électrique

Capot en acier inoxydable





TYPE	Taille moteur	[kW]		DNa	DNi	A	B	C	D	E	F	G	H	I	ØJ	K	L	M																
		2900 min <sup>-1</sup>	1450 min <sup>-1</sup>																															
SH - 15	A	71	0,37	0,25	40	32	55	395	55	100	71	230	90	112	85	7	38	112	135															
			0,55																	1 1/2"	1 1/2"													
SH - 20	B	80	1,1	0,75	50	40	55	415	74	140	80	401	100	125	105	9	40	125	153															
		90S	1,5																	2"	1 1/2"	90	237	100	125	150	10	46	140	170				
		90L	2,2																					125										
SH - 26	B	80		0,75	65	50	55	425	72	150	8	240	100	125	105	9	40	125	153															
		100	3																	3"	2"	100	272	100	125	105	9	40	125	153				
		112	4																			112	279	140	168	125	12	50	160	197				
		132	5,5																			132	332	140	168	150	12	57	190	222				
SH - 28	C	80	1,1	0,75	40	40	65	420	107	165	80	40	100	125	140	9	40	125	153															
		90S	1,1	1,1																1 1/2"	1 1/2"	90	241	100	125	150	140	10	46	140	170			
		90L	2,2																					125										
		100	3																			100	267	140	172	140	12	50	160	197				
		112	4																			112	274	140	168	150	12	57	190	222				
SH - 35	F	132	5,5-9		65	50	75	470	104	175	90	255	125	150	140	10	46	140	170															
		160M	11																			160	372	210	264	175	14	88	254	302				
		90L		1,5																		90	256	125	150	140	10	46	140	170				
		100		2,2-3																		100	282	140	172	140	12	50	160	197				
SH - 38	G	112		4	100	65	75	470	98	180	112	289	140	168	140	12	57	190	222															
		160M	11-15																			160	373	210	264	175	14	88	254	302				
		160L	18,5																			160	373	254	309	175	14	88	254	302				
		180M	22																			180	386	241	323	175	15	100	279	340				
		200	30																			200	428	305	365	200	19	113	318	406				

Dimensions pour connexions DIN 11851



motralec

4 rue Lavoisier . ZA Lavoisier . 95223 HERBLAY CEDEX  
 Tel. : 01.39.97.65.10 / Fax. : 01.39.97.68.48  
 Demande de prix / e-mail : service-commercial@motralec.com  
[www.motralec.com](http://www.motralec.com)

