



I Application

La pompe RVS est une pompe de haute prestation. Grâce à la conception hélicoïdale de sa turbine elle permet le transfert de produits alimentaires délicats sans les endommager, notamment des solides en suspension dans l'eau (proportion du 40% au 60%). Idéal pour le pompage de morceaux de fruit ou de fruits entiers, olives, champignons, quartiers d'orange, légumes, poisson, etc. sans endommager le produit.

La gamme RV_XXR est équivalente à la RV_XX mais elle a des roulements dans la lanterne pour les applications qui requiers des efforts axiaux ainsi que pour les produits visqueux.

I Principe de fonctionnement

Étant donné le profil hélicoïdal de la turbine, le fonctionnement de la pompe permet le passage de solides sans endommager leur structure, en évitant toute marque ou faille dans le produit pendant le transfert, en préservant la qualité.

I Conception et caractéristiques

Pompe monobloc.

Turbine hélicoïdale.

Corps avec drainage.

Corps avec volute excentrique.

Haut rendement (65 - 70%), faible puissance installée .

Moteur électrique IEC B35 1500 rpm.

Garniture mécanique EN 12756 (DIN 24960 L1K).

Connections DIN 11851.

Support de roulements intégré dans la lanterne (RVS-80R, RVS-100R).

Taille de solide max. Ø 75 mm.

Pompe certifiée selon la norme sanitaire 3A.

champignons

fruits



poisson

olives

légumes

I Matériaux

Pièces en contact avec le produit

AISI 316L

Lanterne

AISI 316L

Autres pièces en INOX

AISI 316L

Support de roulements (RV8XXR)

GG 25

Joint

EPDM selon FDA 177.2600

Garniture mécanique

SiC/SiC/EPDM

Finition superficielle interne

Ra ≤ 0,8 µm

Finition superficielle externe

poli miroir

I Options

Connections SMS, Clamp, Macon, Garolla, FIL, RJT.

Tableau électrique CE avec 10 m de câble et prise.

Chariot en acier inoxydable.

Commande à distance.

Capot moteur.

Moteur avec variateur de fréquence.



SOURCE OF SOLUTIONS

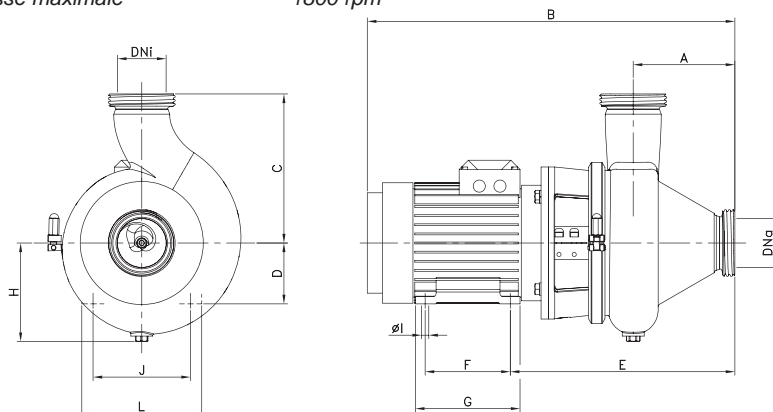
motralec

4 rue Lavoisier . ZA Lavoisier . 95223 HERBLAY CEDEX
 Tel. : 01.39.97.65.10 / Fax. : 01.39.97.68.48
 Demande de prix / e-mail : service-commercial@motralec.com

www.motralec.com

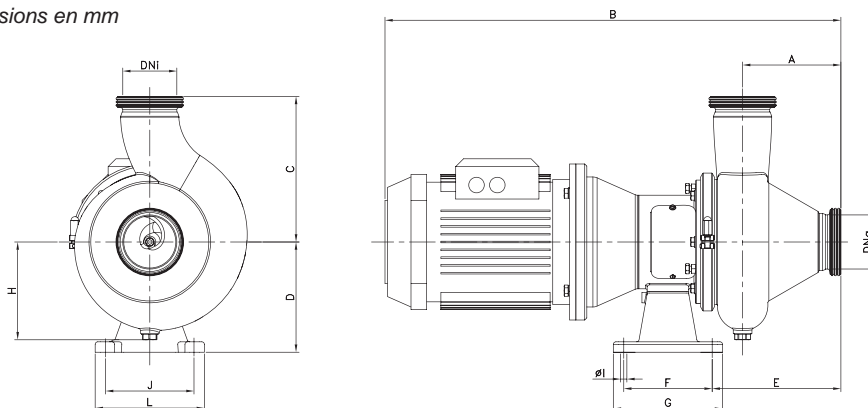
I Spécifications techniques

Débit maximal 180 m³/h 793 US GPM
 Hauteur différentielle maximale 22 mcl 72 ft
 Pression maximale de travail 10 bar 145 PSI
 Température maximale de travail -10 °C à +120 °C (EPDM) 14°F à 248 °F
 +140 °C (SIP, max. 30 min) 284 °F
 Vitesse maximale 1800 rpm



| TYPE | solide Ø [mm] | Puissance [kW] (IEC) | Vitesse [rpm] | DNa DNi | A | B | C | D | E | F | G | H | ØI | J | L |
|---------|---------------|----------------------|---------------|---------|-----|-----|-----|-----|-----|-----|-----|-----|----|-----|-----|
| RVS-65 | 45 | 0,75 (80) | 1500 | 65 | 120 | 483 | 215 | 80 | 283 | 100 | 125 | 130 | 10 | 125 | 160 |
| RVS-80 | 60 | 2,2 (100) 4 (112) | | 80 | 167 | 632 | 245 | 100 | 369 | 140 | 172 | 163 | 12 | 160 | 197 |
| RVS-100 | 75 | 4 (112) | | 100 | 189 | 671 | 280 | 112 | 406 | 140 | 172 | 186 | 12 | 190 | 220 |

Dimensions en mm



| TYPE | solide Ø [mm] | Puissance [kW] (IEC) | Vitesse [rpm] | DNa DNi | A | B | C | D | E | F | G | H | ØI | J | L |
|----------|---------------|------------------------|---------------|---------|-----|-----|-----|-----|-------|-----|-----|-----|----|-----|-----|
| RVS-80R | 60 | 2,2 (100) | 1500 | 80 | 167 | 765 | 245 | 212 | 225,5 | 170 | 210 | 165 | 13 | 170 | 210 |
| | | 4 (112) | | | 167 | 795 | 245 | 212 | 225,5 | 170 | 210 | 165 | 13 | 170 | 210 |
| RVS-100R | 75 | 4 (112) | | 100 | 189 | 817 | 280 | 212 | 247,5 | 170 | 210 | 188 | 13 | 170 | 210 |
| | | 5,5 (132) 7,5 (132) | | | 189 | 875 | 280 | 212 | 247,5 | 170 | 210 | 188 | 13 | 170 | 210 |

Dimensions en mm



motralec
 4 rue Lavoisier . ZA Lavoisier . 95223 HERBLAY CEDEX
 Tel. : 01.39.97.65.10 / Fax. : 01.39.97.68.48
 Demande de prix / e-mail : service-commercial@motralec.com
www.motralec.com



FT.RVS.2.FR-0408