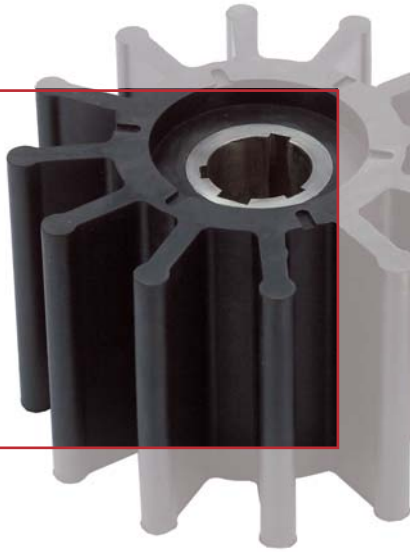


# Pompe à Impulseur Flexible **RF 22/50-50/80 Oenologique**



## **I Application**

La pompe RF est une pompe à impulseur flexible. Elle a été conçue avec un pouvoir d'aspiration qui permet d'aspirer en négatif jusqu'à 5 mètres. Ce type de pompe peut s'utiliser sur des produits liquides ou visqueux contenant des particules ou des gaz. Elle est utilisée notamment dans le transfert de vin entre les cuves collectrices, ainsi que pour dans le transfert du moût et des lies.

## **I Principe de fonctionnement**

La forme excentrique du corps crée une augmentation du volume à l'aspiration de la pompe, créant ainsi un vide qui aspire le produit. Puis le produit est déplacé à travers le corps vers l'impulsion où une diminution du volume crée la surpression expulsant ainsi le liquide hors de la pompe dans la tuyauterie de refoulement.

## **I Conception et caractéristiques**

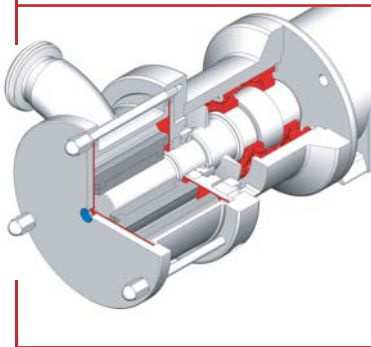
Exécution monobloc.  
Corps de micro fusion mécanisé.  
Connexions DIN 11851.  
Garniture mécanique simple extérieure  
Réducteur avec moteur à deux vitesses, 356/721 rpm, 3ph, 230/400V, 50Hz, IP55.  
Tableau électrique accordé au CE et 10 m de câble électrique avec prise.  
Pompes avec chariot en acier inoxydable.  
Disques d'usure.  
Sonde de température.  
Maintenance facile.  
Peints en rouge RAL3003.



**Sonde de température**

## **I Matériaux**

Pièces en contact avec le produit	AISI 316L
Lanterne et support de roulements	AL
Reste des pièces	AISI 304
Impulseur	EPDM / Néoprène
Joint	NBR
Garniture mécanique	Cer/C/NBR
Finition superficielle	sablé



SOURCE OF SOLUTIONS

**motralec**

4 rue Lavoisier . ZA Lavoisier . 95223 HERBLAY CEDEX  
Tel. : 01.39.97.65.10 / Fax. : 01.39.97.68.48  
Demande de prix / e-mail : [service-commercial@motralec.com](mailto:service-commercial@motralec.com)  
[www.motralec.com](http://www.motralec.com)

# Pompe à Impulseur Flexible **RF 22/50-50/80 Oenologique**

## I Options

Impulseur: CR, NBR.

Garnitures mécaniques SiC/SiC et SiC/C.

Étanchéité par joints à lèvres.

Connexions en SMS, Clamp, Macon, Garolla, etc.

Moteurs avec d'autres protections.

Variateur de fréquence (Gamme Contrôle).

Coffret électrique en inox.



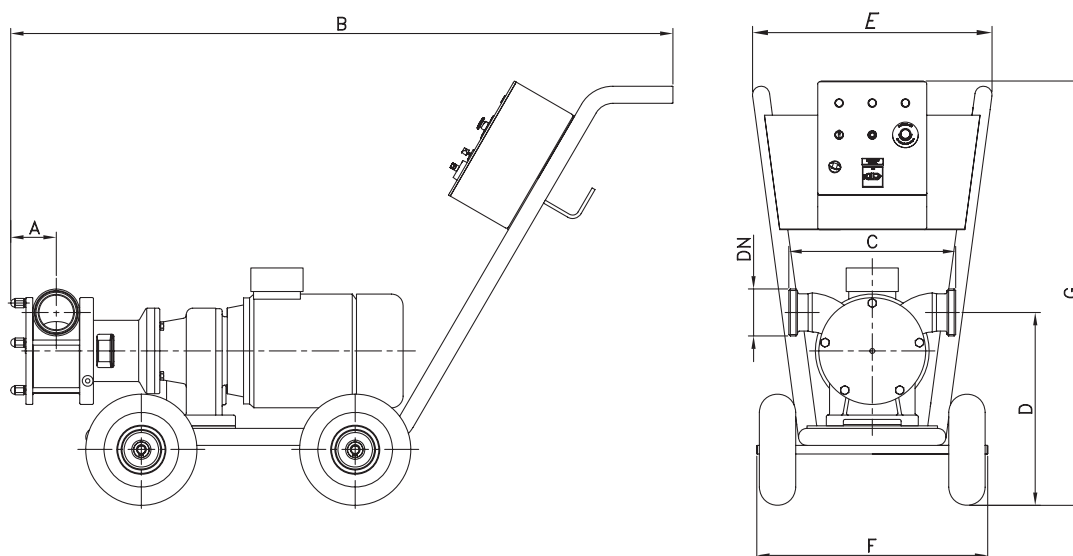
## I Spécifications techniques

Débit maximal	50 m <sup>3</sup> /h	220 GPM
Pression différentielle maximale	2,5 bar	36 PSI
Température de travail	+3 °C +80 °C	37 °F - 176 °F
Vitesse maximale	1000 rpm	

TYPE	Débit <sup>(1)</sup> m <sup>3</sup> /h	Pression bar	Vitesse rpm	Puissance kW	Poids kg
RF-22/50	13/26	1,5/2	356 / 721	2,6 / 3,1	205
	21/38	2/2,5	509 / 1018	3,7 / 4,4	
RF-50/80	25/50	1,5	356 / 721	4,7 / 5,9	225
		2,5			282

(1) Débit nominal pour des liquides propres et non visqueux.

## I Dimensions générales



TYPE	Ø DN	A	B	C	D	E	F	G	CODE
RF-22/50	50 (2")	97	1530	330	390	560	540	980	D1122-0145917CR
									D1122-0146918CR
RF-50/80	80 (3")	107	1550	390	405	560	540	980	D1150-0145918CR
					450				D1150-0147928CR



**motralec**  
 4 rue Lavoisier . ZA Lavoisier . 95223 HERBLAY CEDEX  
 Tel. : 01.39.97.65.10 / Fax. : 01.39.97.68.48  
 Demande de prix / e-mail : service-commercial@motralec.com  
[www.motralec.com](http://www.motralec.com)

