



## I Application

La pompe RF est une pompe à impulseur flexible. Elle a été conçue avec un pouvoir d'aspiration qui permet d'aspirer en négatif jusqu'à 5 mètres. Ce type de pompe peut s'utiliser sur des produits liquides ou visqueux contenant des particules ou des gaz. Il s'utilise spécialement pour le transvasement du vin entre réservoirs collecteurs et pour le transvasement du moût.

## I Principe de fonctionnement

La forme excentrique du corps crée une augmentation du volume à l'aspiration de la pompe, créant ainsi un vide qui aspire le produit. Puis le produit est déplacé à travers le corps vers l'impulsion où une diminution du volume crée la surpression expulsant ainsi le liquide hors de la pompe dans la tuyauterie de refoulement.

## I Conception et caractéristiques

Exécution monobloc.  
Corps de micro fusion.  
Entraînement de la roue par deux plans sur l'arbre.  
Connexions DIN 11851.  
Moteur normalisé IEC: B34, 1500 rpm, 3ph 230 / 400 V, 50 Hz, IP 55.  
Polivalente et auto aspirante.  
Maintenance facile.  
Peintes de couleur rouge RAL 3003.



## I Matériaux

Pièces en contact avec le produit	AISI 316L
Lanterne et support de roulements	GG 22
Reste des pièces	AISI 304
Impulseur	CR (Néoprène)
Joints	NBR
Garniture mécanique	Cer/C/NBR
Finition superficielle	poli, Ra ≤ 0.8 μm

## I Options

Impulseur: néoprène alimentaire.  
Garnitures mécaniques SiC/SiC et Si/C.  
Connexions en SMS, Clamp, Macon, Garolla, etc.  
Moteurs avec d'autres protections.  
Moteurs à 1000 rpm et à 750 rpm.  
Moteur 2 vitesses.  
Variateur de fréquence (Gamme Contrôle).  
Coffret électrique avec 10 m de câble.  
Coffret électrique en inox ou polyéthylène.  
Chariot en inox.



## I Spœcifications techniques

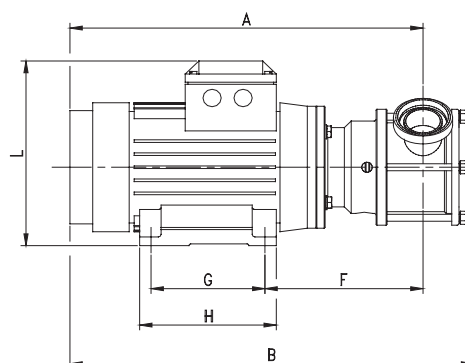
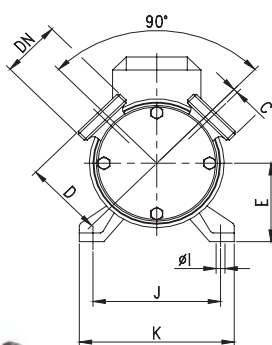
Dœbit maximal	20 m <sup>3</sup> /h	105 US GPM
Pression maximale de travail*	2-4 bar	29 - 58 PSI
T <sup>a</sup> max. de travail	80 °C	176 °F
Vitesse maximale	1500 rpm	
* Selon modœle		



TYPE	DN	Dœbit <sup>(1)</sup> [m <sup>3</sup> /h]	Pression diffœrentielle maximale [bar]	Vitesse [rpm]	Poids [kg]	Code
RF-02/20	25	1,4	3	1500	15,5	D1102-014007
RF-05/25		4			17	D1105-014007
RF-10/40	40	9	2,5		24	D1110-014015
RF-20/50	50	20	2		36	D1120-014030

(1) Dœbit maxime pour liquides propres et sans viscositœ, hauteur = 1m.

TYPE	Moteur 1500		DN	A	B	C	D	E	F	G	H	ØI	J	K	L
	Taille	kW													
RF-02/20	80	0,75	25	314	350	2	70	80	139	100	125	10	125	155	190
RF-05/25			25	323	370				148						
RF-10/40	90	1,5	40	388	445	5	87	90	174	125	150	10	140	170	212
RF-20/50	100	3	50	440	510	6,5	103	100	205	140	175	12	160	200	236



motralec

4 rue Lavoisier . ZA Lavoisier . 95223 HERBLAY CEDEX  
 Tel. : 01.39.97.65.10 / Fax. : 01.39.97.68.48  
 Demande de prix / e-mail : service-commercial@motralec.com  
[www.motralec.com](http://www.motralec.com)

