



I Application

La pompe Prolac SWFI est une pompe centrifuge qui respecte les plus hautes exigences hygiéniques de l'industrie pharmaceutique. Sa principale application se trouve sur les boucles d'eau déminéralisée dans ses différentes qualités pharmaceutiques.

I Principe de fonctionnement

Le principe de fonctionnement est celui de la pompe centrifuge. Pour maintenir à un niveau élevé la pureté de l'eau circulant dans le circuit, la conception de la pompe doit être vidangeable à 100% et tous les composants doivent pouvoir résister aux systèmes de passivation et aux rigoureux procédés CIP et SIP. Dans le cas d'une garniture mécanique double, la barrière d'étanchéité est réalisée avec l'eau stérile du même procédé, dont le débit est régulé par une vanne pointeau.

I Conception et caractéristiques

Corps orienté à 45° avec purge 1/2" clamp
Connexions clamp (standard)
Turbine ouverte fabriquée en micro-fusion
Rugosité intérieure $Ra \leq 0.5 \mu m$
Garniture mécanique sanitaire
Pompe certifiée conformément aux normes sanitaires 3A
Lanterne en fonte d'acier inoxydable très résistante
Moteurs IEC B5 IP55, isolement classe F



I Matériaux

Pièces en contact avec le produit:	AISI 316L
Lanterne/Tripode:	AISI 304
Joints (standard):	EPDM selon FDA
Garniture mécanique (standard):	Simple SiC/TungC/EPDM



Conduite et accessoire de 1/2"
Purge clamp 1/2"

Vanne à membrane de 1/2" pour purge
Clapet anti-retour en sortie de garniture
Débit mètre (en option)
Joint en FPM et PTFE

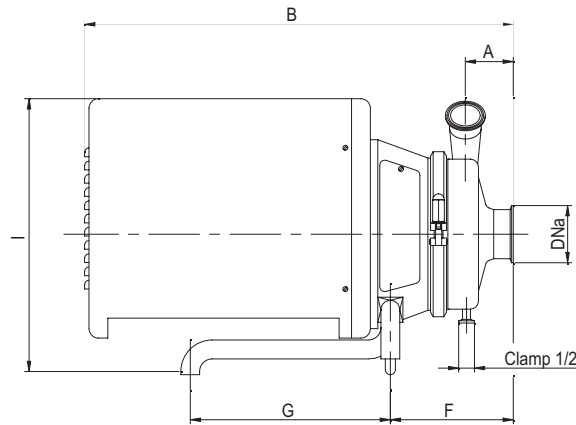
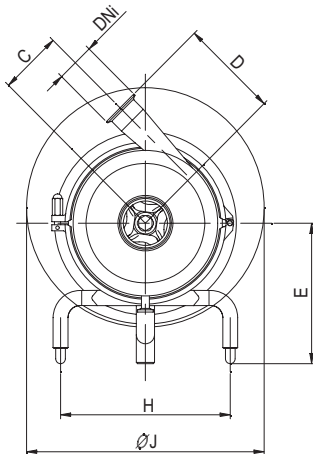
ration composé de :



I Caractéristiques techniques

Débit maximum 125 m3/h
Hauteur maximale 10 bar
Pression maximale d'aspiration 4 bar
Temp. maxi. travail * 120 °C
Vitesse maximale 3500 tr.min-1

* Permet des stérilisations avec une eau surchauffée à 130 °C pendant une période ne dépassant pas 45minutes.



Dimensions des connexions CLAMP-ISO 2852

TYPE BOMBA	MOTEUR	DNa	DNi	A	B	C	D	E	F	G	H	I	ØJ
S-20	B 80	2"	11/2"	52	483	74	131	165	149	235	205	325	270
	C 90												
S-26	B 80	3"	2"	61	501	75	145	165	168	235	205	325	270
	E 100/112							190	178	275	205	375	330
S-28	B 80	11/2"	11/2"	58	478	107	137	165	150	235	205	325	270
	C 90												
S-35	C 90	3"	2"	77	502	104	163	165	172	235	205	325	270
	F 132							230	195	320	280	445	380
S-38	C 90	4"	3"	56	519	95	184	165	189	235	205	325	270
	E 110/112				605			190	199	275		375	330
	G 160				851			280	218	355	320	555	465
	H 180									425			

