



I Application

Les pompes KS sont des pompes à vis hélicoïdale sanitaires. Sa conception lui confère un pouvoir d'aspiration et une réversibilité, pouvant aspirer d'une hauteur maximale de 7 mètres. Ce type de pompes peut s'appliquer aussi bien aux produits de basse que de haute viscosité ainsi qu'aux produits contenant des particules.

Le pompage d'huile, de vin, de concentrés et de boissons en général sont quelques unes des applications principales. Elles peuvent aussi être utilisées pour des produits alimentaires visqueux, tels que la confiture, les pâtes, les pâtés, le fromage fondu, ainsi que pour des produits cosmétiques tels que les savons, les gels, les dentifrices et les crèmes cosmétiques.

I Principe de fonctionnement

Suite à la friction entre le rotor et le stator, un vide est créé dans la zone d'aspiration qui permet l'entrée du produit dans la pompe.

Par la rotation du rotor les cavités qui se trouvent entre le rotor et le stator avancent en transportant le produit jusqu'à son impulsion.

I Conception et caractéristiques

Versions arbre nu, avec trémie et monobloc.

Garniture mécanique simple intérieure EN 12756 L1K.

Connexions DIN 11851.

Transmission ouverte (conception hygiénique).

Peintes en blanc.

Pompe certifiée selon la norme sanitaire 3A.

Bouche de refoulement excentrique.

I Matériaux

Pièces en contact avec le produit	AISI 316L
Autres pièces en inox	AISI 304
Lanterne et support des roulements	GG-25
Stator	NBR noir (selon FDA 177.2600)
Joints	NBR (selon FDA 177.2600)
Garniture mécanique	Cer/C/NBR
Finissage superficiel interne	Ra ≤ 0,8 µm
Finissage superficiel extérieur	Poli brillant

I Options

Connexions: brides, SMS, Clamp, etc.

Garniture double pressurisée.

Obturation par presse étoupe.

Fermeture en SiC/Graf et SiC/SiC.

Stators EPDM noir ou blanc (selon FDA 177.2600) et NBR blanc.

Joints en EPDM (selon FDA 177.2600).

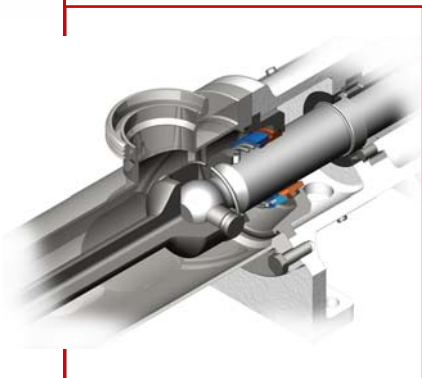
Transmission renforcée.

Chariot en fer ou inox.

Boîte électrique.

Bypass extérieur.

Connection de nettoyage.



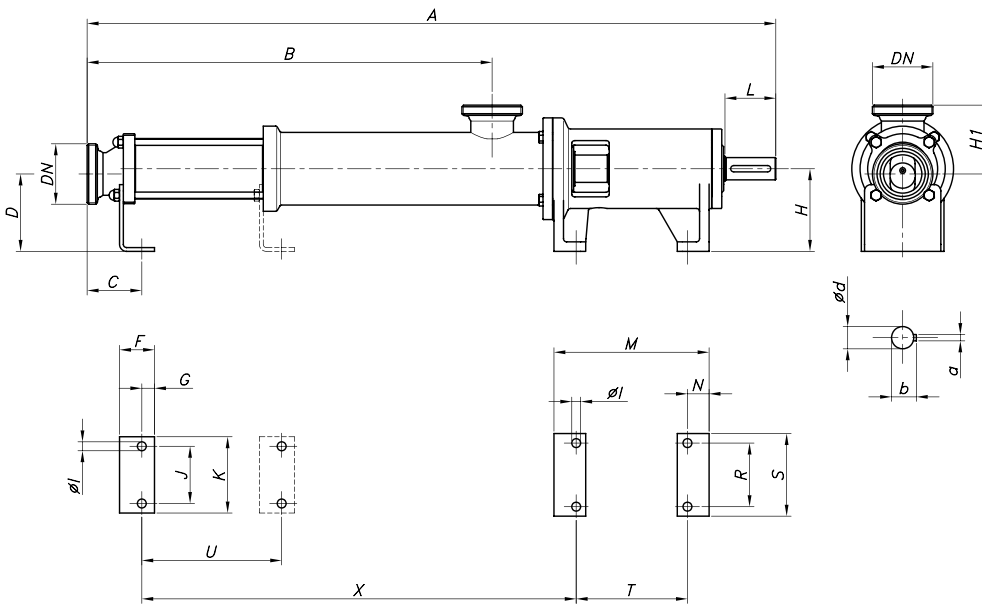
motralec

4 rue Lavoisier . ZA Lavoisier . 95223 HERBLAY CEDEX
 Tel. : 01.39.97.65.10 / Fax. : 01.39.97.68.48
 Demande de prix / e-mail : service-commercial@motralec.com

www.motralec.com

I Spécifications techniques

Débit maximale	45 m ³ /h	198 US GPM
Hauteur maximale de travail	12 bar	174 PSI
T ^a max. travail	85 °C (en fonction de la qualité des élastomères)	185 °F
Vitesse maximum	1450 rpm	
Viscosité maximale	1.000.000 mPa.s	

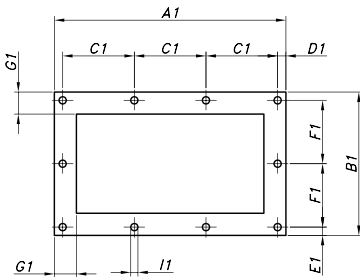
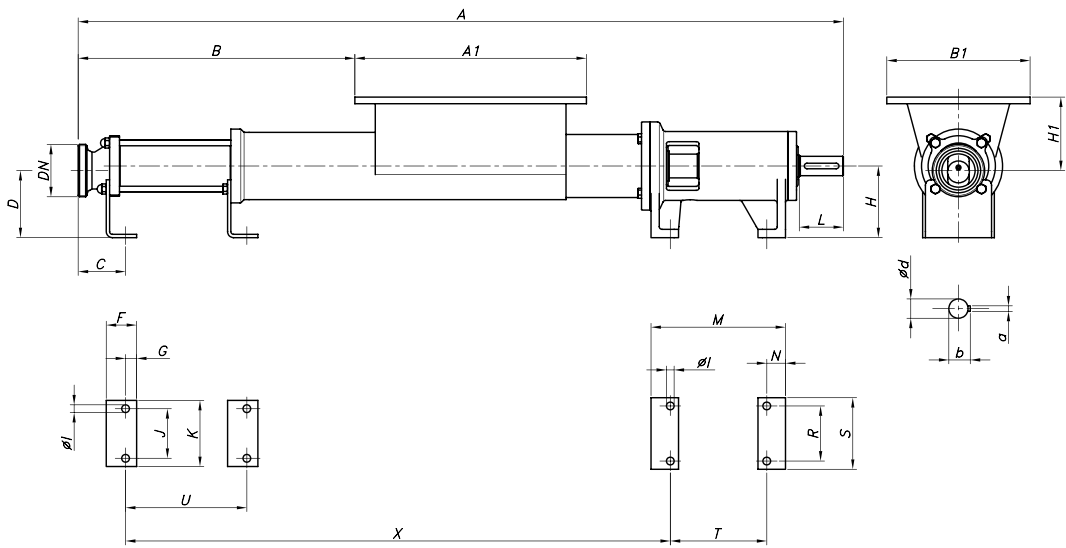


TYPE	DN	d	L	a	b	A	B	C	D	F	G	H	H1	I	J	K	M	N	R	S	T	U	X
KS-20	40	20	50	6	22,5	634	324	57	87	35	12	90	83	11	45	70	179	27	70	100	125	-	356
2KS-20	1½"					734	424															-	456
KS-25	50	25	60	8	27,9	796	439	62	107	40	15	110	93	11	60	90	204	32	90	120	140	-	481
2KS-25	2"					888	531															-	573
KS-30	50	25	60	8	27,9	796	439	62	104	40	15	110	96	11	60	90	204	32	90	120	140	-	481
2KS-30	2"					946	589															-	631
KS-40	65	35	80	10	38,3	1083	637	86	12	55	20	130	108	14	90	120	244	34	100	130	175	-	683
2KS-40	2½"					1273	827															410	873
KS-50	80	35	80	10	38,3	1159	713	105	117	55	20	130	133	14	90	120	244	34	100	130	175	-	740
2KS-50	3"					1413	967															531	994
KS-60	100	48	110	14	51,5	1407	864	99	160	60	20	160	135	18	130	170	271	38	150	190	195	-	937
2KS-60	4"					1707	1164															635	1237
KS-80	100	48	110	14	51,5	1527	984	109	160	60	20	160	135	18	150	190	271	38	150	190	195	-	1047
2KS-80	4"					1927	1384															845	1447



Information non contractuelle. Nous nous réservons le droit de modifier les matériaux, schémas et caractéristiques sans préavis. Pour plus d'information vous pouvez consulter notre page web. www.inoxpa.com





TYPE	Dimensions trémie							
	A1	B1	C1	D1	E1	F1	G1	I1
KST-20	300	210	70	10	10,5	63	25	10
KST-25	365	250	69	10	10	57,5	30	12
KST-30								
KST-40	420	260	130	15	15	115	40	14
KST-50	585	340	110	17,5	15,5	103	40	14
KST-60								
KST-80								



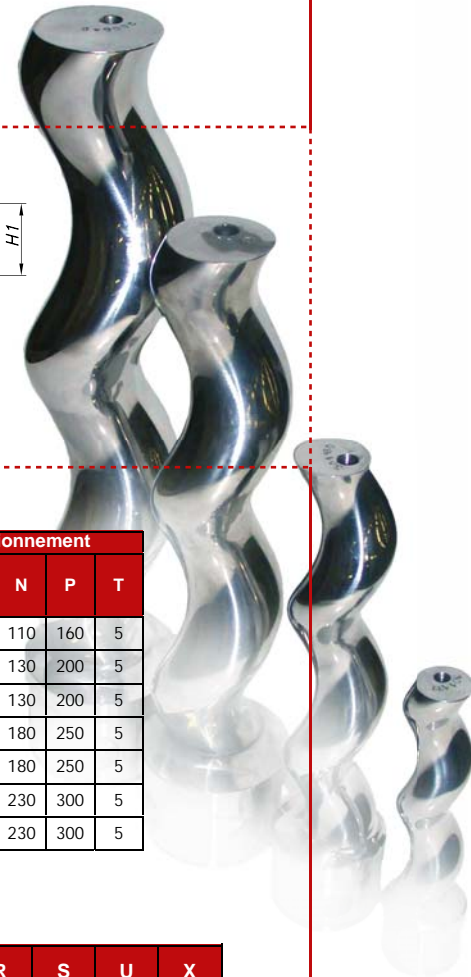
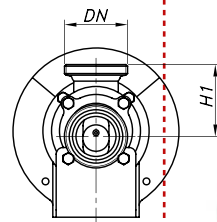
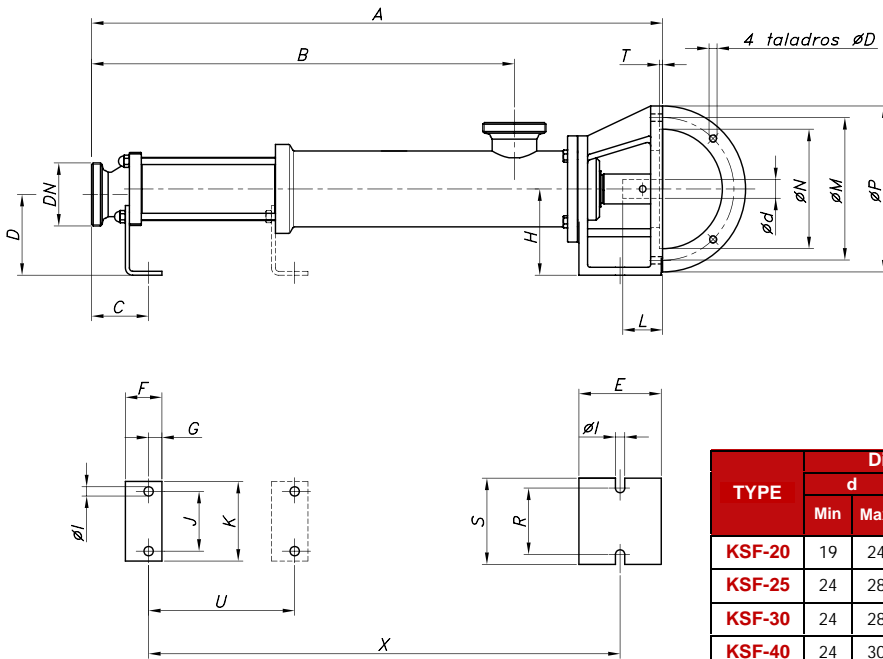
TYPE	DN	d	L	a	b	A	B	C	D	F	G	H	H1	I	J	K	M	N	R	S	T	U	X
KST-20	40	20	50	6	22,5	834	244	57	87	35	12	90	88	11	45	70	179	27	70	100	125	105	556
2KST-20	1 1/2"					934	344															205	656
KST-25	50	25	60	8	27,9	1031	331	62	107	40	15	110	128	11	60	90	204	32	90	120	140	166	716
2KST-25	2"					1123	423															258	808
KST-30	50	25	60	8	27,9	1031	331	62	104	40	15	110	131	11	60	90	204	32	90	120	140	166	716
2KST-30	2"					1181	481															316	866
KST-40	65	35	80	10	38,3	1298	452	86	122	55	20	130	133	14	90	120	244	34	100	130	175	223	898
2KST-40	2 1/2"					1488	642															413	1088
KST-50	80	35	80	10	38,3	1374	528	105	117	55	20	130	138	14	90	120	244	34	100	130	175	280	956
2KST-50	3"					1628	782															534	1209
KST-60	100	48	110	14	51,5	1737	647	99	160	60	20	160	160	18	130	170	271	38	150	190	195	335	1267
2KST-60	4"					2037	947															635	1567
KST-80	100	48	110	14	51,5	1857	767	109	160	60	20	160	160	18	150	190	271	38	150	190	195	445	1377
2KST-80	4"					2257	1167															845	1777



Information non contractuelle. Nous nous réservons le droit de modifier les matériaux, schémas et caractéristiques sans préavis. Pour plus d'information vous pouvez consulter notre page web. www.inoxpa.com



FT.KST.3.FR-0208



TYPE	Dimensions couplage actionnement								
	d		L		D	M	N	P	T
	Min	Max	Min	Max					
KSF-20	19	24	42	52	M8	130	110	160	5
KSF-25	24	28	52	62	M10	165	130	200	5
KSF-30	24	28	52	62	M10	165	130	200	5
KSF-40	24	30	52	72	M12	215	180	250	5
KSF-50	24	30	52	72	M12	215	180	250	5
KSF-60	35	42	72	112	M12	265	230	300	5
KSF-80	35	42	72	112	M12	265	230	300	5

TYPE	DN	A	B	C	D	E	F	G	H	H1	I	J	K	R	S	U	X
KSF-20	40	489	324	57	87	101	35	12	90	83	11	45	70	70	100	-	381
2KSF-20	1½"	589	424													-	481
KSF-25	50	623	439	62	107	110	40	15	110	93	11	60	90	90	120	-	504
2KSF-25	2"	715	531													-	596
KSF-30	50	623	439	62	104	110	40	15	110	96	11	60	90	90	120	-	504
2KSF-30	2"	773	589													-	654
KSF-40	65	860	637	86	122	124	55	20	130	108	14	90	120	100	130	-	710
2KSF-40	2½"	1050	827													410	900
KSF-50	80	936	713	105	117	124	55	20	130	133	14	90	120	100	130	-	767
2KSF-50	3"	1190	967													534	1021
KSF-60	100	1119	864	99	160	121	60	20	160	135	18	130	170	150	190	-	958
KSF-80	100	1239	984													109	121



FTKSF3-FR-0208

