



## I Application

La pompe Hyginox SE est une pompe centrifuge construite en acier inoxydable avec moteur recouvert d'un capot.

De par sa conception sanitaire et économique, elle est idéale pour une utilisation dans les industries laitières, des boissons, alimentaires, pharmaceutique et chimie fine.

## I Principe de fonctionnement

La turbine, logée dans le corps, tourne solidaire de l'arbre de la pompe

Par cette disposition, les aubes de la turbine transmettent l'énergie au fluide sous forme d'énergie cinétique et d'énergie de pression.

Le sens de rotation est horaire en regardant la pompe à l'arrière côté moteur. La pompe n'est pas réversible.

## I Conception et caractéristiques

Corps fabriqué par emboutissage à froid.

Connexions DIN (standard)

Turbine ouverte fabriquée de micro fusion.

Garniture mécanique DIN 24960 L1K.

Capot d' AISI 304.

Pieds réglables en inox.

Pompe certifiée selon le règlement sanitaire 3A.

Moteurs IEC B34 IP55, isolement classe F

## I Matériaux

Pièces en contact avec le produit:

Autres pièces en inox:

Joints (standard):

Garniture mécanique (standard):

Finition interne

Finition extérieure

AISI 316L

AISI 304L

EPDM selon FDA

C/SiC/EPDM

Ra: < 0.8 µm

Poli brillant



## I Options

Garniture en Inox/C et SiC/SiC

Joints en FPM (viton®) et PTFE

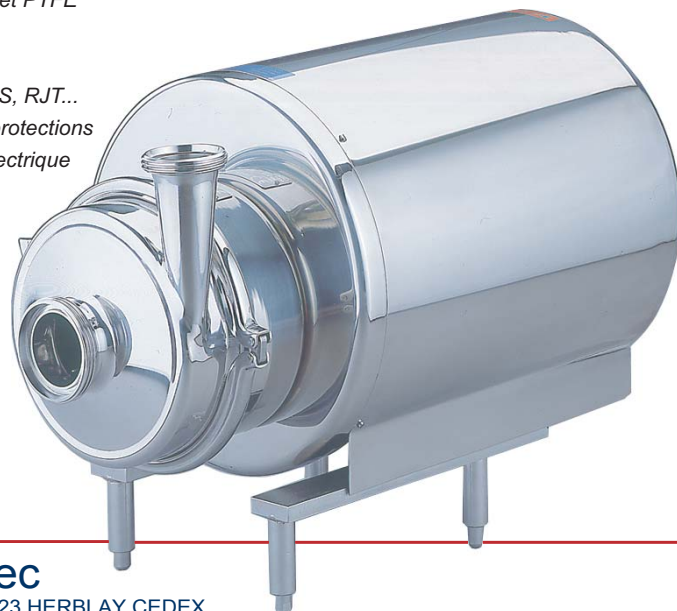
Corps auto-morçant

Connexion de drainage

Connexions Clamp, SMS, RJT...

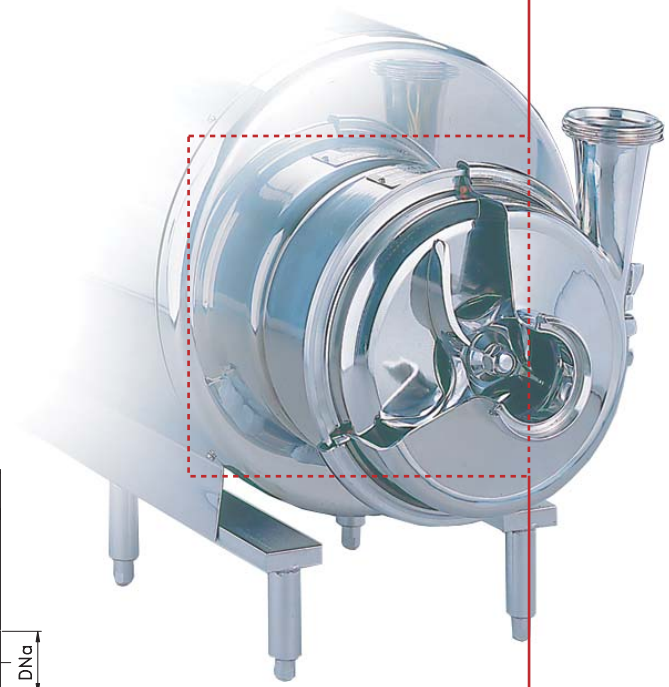
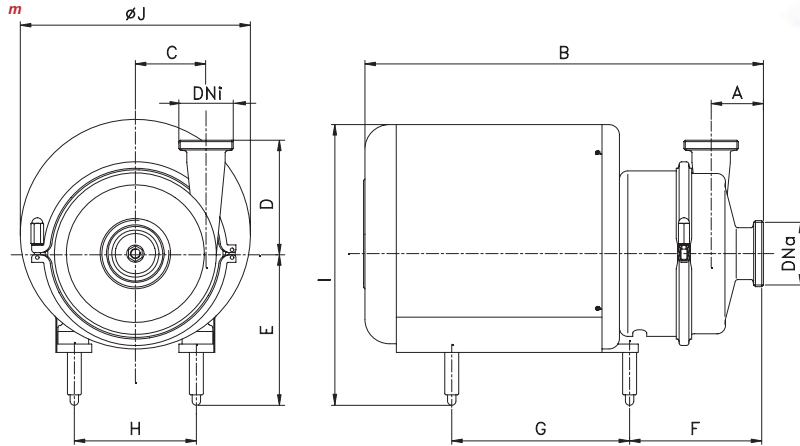
Moteurs avec d'autres protections

Chariot et/ou tableau électrique



## I Spécifications techniques

Débit maximal	100 m <sup>3</sup> /h / 440 GPM
Hauteur maximale	7,5 bar / 109 PSI
Pression maximale d'aspiration	4 bar / 58 PSI
Température maximale de travail	120 °C / 248°F
Vitesse maximale	3500 min <sup>-1</sup>



TYPE	Taille moteur	kW		DNa	DNi	A	B	C	D	E	F	G	H	I	ØJ	
		2950 min <sup>-1</sup>	1450 min <sup>-1</sup>													
SE-15	A	71	0,37-0,55	0,25	40 1 1/2"	32 1 1/2"	55	400	55	100	160	140	140	112	288	220
SE-20	C	90	1,5-2,2	1,1	50 2"	40 1 1/2"	55	475	74	140	196	160	220	140	355	270
SE-26	C	90	-	1,1	65 3"	50 2"	55	485	72	150	196	220	220	355	355	270
	E	100	3	-				570			177	254	175	412	330	
	F	112	4-5,5	-				680			184	260	216	472	380	
SE-28	C	90	1,5-2,2	1,1	40 1 1/2"	40 1 1/2"	65	480	107	165	196	164	220	140	355	270
	E	100	3	-				565			172	254	175	412	330	
	F	112	4-5,5	-				675			179	260	216	472	380	
SE-35	C	90	-	1,5	65 3"	50 2"	75	495	104	175	196	179	220	140	355	270
	F		5,5-7,5-9-11	-				690			255	180	260	216	472	380
SE-36	C	90	-	1,5	100 4"	65 3"	75	495	98	180	196	179	220	140	355	270
	E	100	-	2,2-3				580			187	254	175	412	330	
	F	112	-	4				690			194	260	216	472	380	
	F	132	7,5-9-11	-							255	180	220	216	472	380

Dimensions pour connexions DIN 11851.

