



I Application

La pompe Estampinox EFN est une pompe centrifuge construite en acier inoxydable permettant le montage de moteur selon le règlement américain NEMA. Elle a été conçue pour couvrir tous les Services Auxiliaires de l'industrie Alimentaire, Chimique, Pharmaceutique, Cœnologique, etc.

I Principe de fonctionnement

La turbine, logée dans le corps, tourne solidaire avec l'arbre de la pompe. Avec cette disposition, les aubes de la turbine transmettent l'énergie au fluide sous forme d'énergie cinétique et d'énergie de pression. La pompe n'est pas réversible par simple inversion du sens de rotation. Le sens de rotation est horaire en regardant la pompe du côté de derrière du moteur.

I Conception et caractéristiques

Corps fabriqué de tôle par forçage à froid.
Connexions Clamp (standard)
Turbine ouverte fabriquée de tôle forcée à froid ou microfusion (selon modèle).
Garniture mécanique interne.
Simplicité de pièces et de maintenance
Préparées pour moteur NEMA C.



I Matériaux

| | |
|------------------------------------|------------------|
| Pièces en contact avec le produit: | AISI 316L |
| Joint (standard) | VMQ (Silicone) |
| Garniture mécanique (standard) | Cer/C/NBR |
| Bride | GG-15 |
| Finissage Superficiel | Électropolissage |

I Options

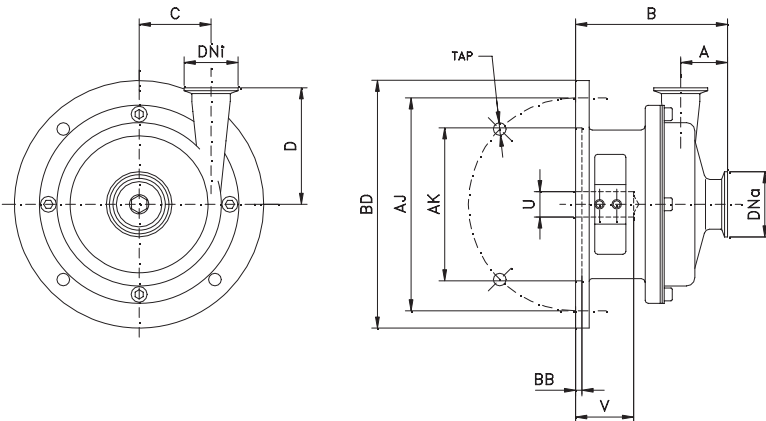
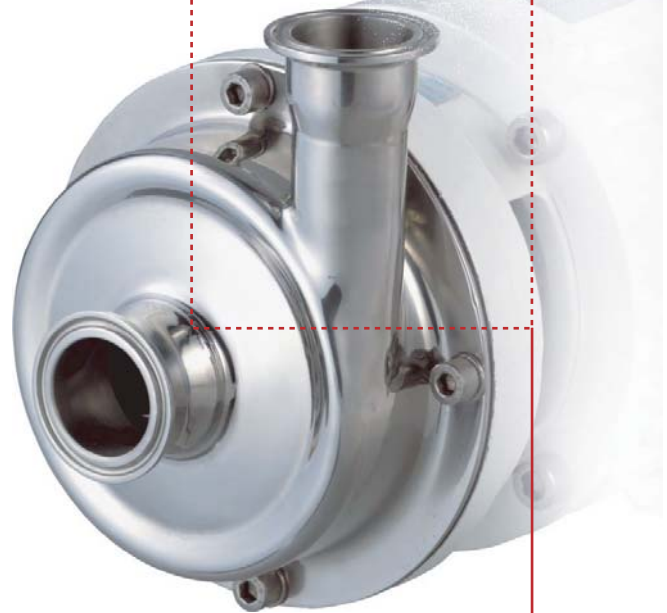
Garniture en C/Inox ou TgC/TgC
Joints en EPDM, FPM (Vitón)[®] ou PTFE.
Chariot et / ou coffret électrique
Moteur en acier inoxydable



motralec

om

3



| TYPE POMPE | Taille moteur | GAS/BSP | | A | B | C | D | U | V | AJ | AK | BB | BD | TAP |
|------------|---------------|---------|-----|----|-----|----|-----|-------|----|-------|-------|----|-----|-----|
| | | Ra | Ri | | | | | | | | | | | |
| EFN-2003 | A 56C | 1" | 1" | 52 | 167 | 36 | 106 | 15,88 | 55 | 149,2 | 114,3 | 4 | 168 | 11 |
| | B 143/145TC | | | | | | | 22,23 | 56 | | | | | |
| EFN-2107 | A 56C | 1½" | 1½" | 54 | 159 | 50 | 105 | 15,88 | 55 | 184,2 | 215,9 | 6 | 230 | 14 |
| | B 143/145TC | | | | | | | 22,23 | 56 | | | | | |
| EFN-2222 | B 143/145TC | 1½" | 1½" | 54 | 166 | 66 | 122 | 28,58 | 75 | 184,2 | 215,9 | 6 | 230 | 14 |
| EFN-2222A | C 182/184TC | | | | 185 | | | | | | | | | |
| EFN-2340 | C 182/184TC | 2" | 2" | 54 | 190 | 92 | 156 | 34,93 | 88 | 184,2 | 215,9 | 6 | 230 | 14 |
| EFN-2340B | D 213/215TC | | | | | | | | | | | | | |
| EFN-2355 | B 182/184TC | 2" | 2" | 54 | 190 | 92 | 156 | 28,58 | 75 | 184,2 | 215,9 | 6 | 230 | 14 |
| EFN-2355A | D 213/215TC | | | | 208 | | | 34,93 | 88 | | | | | |

