

I Application

La pompe Estampinox EFI est une pompe centrifuge en acier inoxydable pour transvaser de l'eau et d'autres liquides.

Elle a été conçue pour couvrir tous les Services Auxiliaires de l'industrie Alimentaire, Chimique, Pharmaceutique, Enologique, etc.

I Principe de fonctionnement

La turbine, logée dans le corps, tourne solidaire avec l'arbre de la pompe.

Avec cette disposition, les aubes de la turbine transmettent de l'énergie au fluide sous forme d'énergie cinétique et d'énergie de pression.

La pompe n'est pas réversible par simple inversion du sens de rotation. Le sens de rotation est horaire en regardant la pompe du côté de derrière du moteur.

I Conception et caractéristiques

Corps fabriqué de tôle par forçage à froid.

Connexions BSP (standard).

Turbine ouverte fabriquée de tôle forcée à froid ou microfusion (selon modèle).

Garniture mécanique interne.

Simplicité de pièces et de maintenance.

Moteur standard IEC B34.

I Matériaux

Pièces en contact avec le produit:

AISI 316L

Pied des pièces:

AISI 304L

Joint (standard):

VMQ (Silicone)

Garniture mécanique (standard):

Cer/C/NBR

Finissage superficiel:

Électropolissage

I Options

Capot du moteur AISI 304.

Garniture en C/Inox ou TgC/TgC.

Joints en EPDM, FPM (viton[®]) ou PTFE.

Moteurs avec d'autres protections.

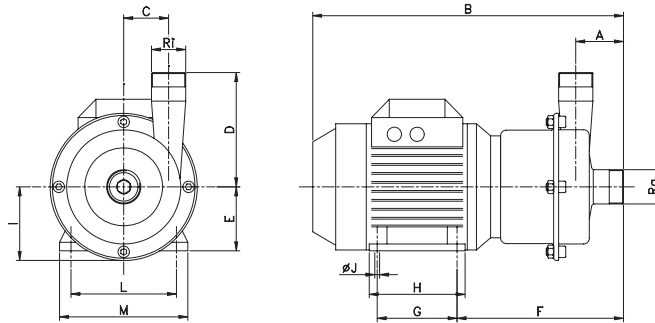
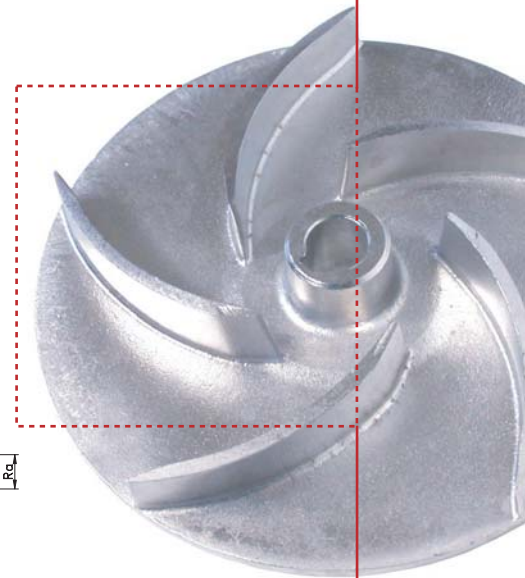
Chariot ET/OU tableau électrique.

Connexions DIN, SMS, Clamp, Brides,...

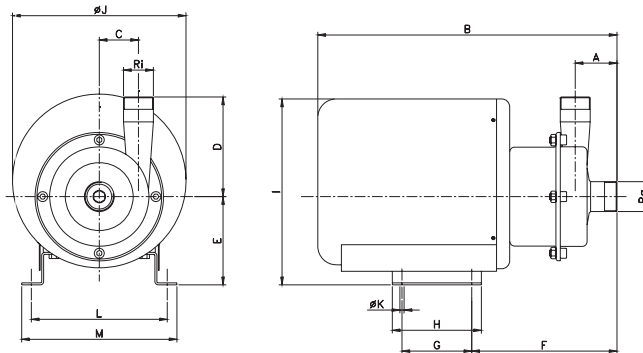


I Spécifications techniques

Débit maximum 65 m³/h / 286 GPM
 Hauteur différentielle maximum 45 mcl / 65 PSI
 Pression maximum d'aspiration 2 bar / 29 PSI
 Temp. max. de travail 90 °C / 194° F
 Vitesse maximum 3500 rpm



| TYPE | Moteur | | GAS/BSP | | A | B | C | D | E | F | G | H | I | ØJ | L | M | | |
|------------------------------------|--------|------|---------|------|-----|-----|-----|-----|-----|-----|-----|-----|-----|-----|-----|-----|-----|-----|
| | Taille | kW | RPM | Ra | | | | | | | | | | | | | Ri | |
| EFI-2003 | 71 | 0,37 | 2900 | 1" | ¾" | 60 | 365 | 36 | 100 | 71 | 198 | 90 | 112 | 73 | 7 | 112 | 135 | |
| EFI-2107 | 80 | 0,75 | | 1½" | 1" | 64 | 380 | 48 | 110 | 80 | 204 | 100 | 125 | 86 | 9 | 125 | 153 | |
| EFI-2222 EFI-2222A | 90L | 2,2 | | 1½" | 1½" | 67 | 430 | 66 | 160 | 90 | 227 | 125 | 150 | 103 | 10 | 140 | 170 | |
| EFI-2340 EFI-2340B | 100 | 4 | | 2" | 2" | 70 | 520 | 92 | 192 | 100 | 251 | 140 | 172 | 128 | 12 | 160 | 197 | |
| EFI-2355 EFI-2355A | 112 | 5,5 | | | | | | | | 112 | 258 | | 168 | | | 190 | 222 | |
| EFI-2375 EFI-2375A | 132 | 7,5 | | | | | | | | 132 | 300 | 178 | 212 | | | 150 | 216 | 262 |
| EFI-4002 | 71 | 0,25 | | | | | | | | 1" | ¾" | 60 | 365 | | | 36 | 100 | 71 |
| EFI-4105 | 80 | 0,55 | | 1450 | 1½" | 1" | 64 | 380 | 48 | 110 | 80 | 204 | 100 | 125 | 86 | 9 | 125 | 153 |
| EFI-4211 EFI-4211A | 90S | 1,1 | | | 1½" | 1½" | 67 | 405 | 66 | 160 | 90 | 227 | 100 | 125 | 103 | 10 | 140 | 170 |
| EFI-4322 EFI-4322A EFI-4322B | 100 | 2,2 | | | 2" | 2" | 70 | 480 | 92 | 192 | 100 | 251 | 140 | 172 | 128 | 12 | 160 | 197 |



| TYPE | Moteur | | GAS/BSP | | A | B | C | D | E | F | G | H | I | ØJ | ØK | L | M | | |
|-----------------------|--------|------|---------|-----|----|-----|----|-----|-----|-----|-----|-----|-----|-----|----|-----|-----|-----|-----|
| | Taille | kW | Ra | Ri | | | | | | | | | | | | | | | |
| EFI-2003 | 71 | 0,37 | 1" | ¾" | 60 | 395 | 36 | 100 | 106 | 198 | 90 | 110 | 235 | 220 | 7 | 168 | 188 | | |
| EFI-2107 | 80 | 0,75 | 1½" | 1" | 64 | 450 | 48 | 110 | 130 | 204 | 100 | 130 | 290 | 270 | 9 | 195 | 225 | | |
| EFI-2222 EFI-2222A | 90L | 2,2 | 1½" | 1½" | 67 | 465 | 66 | 160 | 140 | 227 | 125 | 155 | 300 | 270 | 10 | 210 | 240 | | |
| EFI-2340 EFI-2340B | 100 | 4 | 2" | 2" | 70 | 555 | 92 | 192 | 160 | 251 | 140 | 170 | 353 | 330 | 12 | 242 | 272 | | |
| EFI-2355 EFI-2355A | 112 | 5,5 | | | | | | | 172 | 258 | | 365 | 272 | | | 302 | | | |
| EFI-2375 EFI-2375A | 132 | 7,5 | | | | | | | 192 | 305 | 170 | 220 | 410 | | | 380 | 13 | 310 | 350 |



motralec
 3 rue Lavoisier . ZA Lavoisier . 95223 HERBLAY CEDEX
 Tel. : 01.39.97.65.10 / Fax. : 01.39.97.68.48
 Demande de prix / e-mail : service-commercial@motralec.com
www.motralec.com

